

**НОВОСИБИРСКИЙ ГОСУДАРСТВЕННЫЙ  
АГРАРНЫЙ УНИВЕРСИТЕТ**

**Инженерный институт**



**СОВРЕМЕННЫЕ НАПРАВЛЕНИЯ  
РАЗВИТИЯ КОНСТРУКЦИЙ АВТО-  
ТРАНСПОРТНЫХ СРЕДСТВ**

**Методические указания  
для проведения практических занятий**

**Новосибирск 2021**

Кафедра автомобилей и тракторов

УДК  
ББК

Составители: к.т.н., доцент *Федюнин П.И.*  
к.т.н., доцент *Сырбаков А.П.*

Рецензент: канд. техн. наук, доцент *Малышко А.А.*

**Современные направления развития конструкций авто-транспортных средств:** метод. указания для проведения практ. занятий / Новосиб. гос. аграр. ун-т. Инженер. ин-т; сост. Федюнин П.И. Сырбаков А.П. – Новосибирск, 2021. – 22 с.

В учебном пособии составлены задачи по основным разделам теории автомобиля и элементов расчета конструкций автомобиля с формулами и уравнениями, с помощью которых их можно решать. В задачнике приведены технические характеристики автомобилей.

Предназначена для магистрантов Инженерного института всех форм обучения по направлению подготовки 23.04.03 Эксплуатация транспортно-технологических машин и комплексов.

Утверждены и рекомендованы к изданию методической комиссией Инженерного института (протокол №3 от 26 октября 2021 г.).

# ОСНОВЫ ТЕОРИИ АВТОМОБИЛЯ

## ГЛАВА 1. ОБЩАЯ ДИНАМИКА АВТОМОБИЛЯ

Приведены задачи по основным кинематическим и динамическим соотношениям, характерным для автомобилей.

При решении задач можно использовать следующие уравнения и соотношения (принятые обозначения приведены ниже):

Ведущий момент, подводимый к колесам, Нм:

$$M_k = M_{\text{дв}} \cdot i_T \cdot \eta_M. \quad (1.1)$$

Крутящий момент двигателя:

$$M_{\text{дв}} = \frac{N_e}{\omega} \cdot 10^3. \quad (1.2)$$

Касательная сила тяги:

$$P_k = \frac{M_k}{r_k}. \quad (1.3)$$

Теоретическая скорость автомобиля, м/с:

$$V_T = \frac{\omega \cdot r_k}{i_T}, \quad (1.4)$$

где  $i_T = i_k \cdot i_0.$  (1.5)

Потери от буксования колес:

$$\delta = \frac{V_T - V}{V_T}. \quad (1.6)$$

Сила сопротивления качению:

$$P_f = f \cdot G \cdot \cos \alpha, \quad (1.7)$$

где  $G = m \cdot g.$  (1.8)

$$N_f = 0,001 P_f \cdot V. \quad (1.9)$$

Сила сопротивления подъему:

$$P_h = G \cdot \sin \alpha. \quad (1.10)$$

Мощность, затрачиваемая на преодоление сопротивления подъему:

$$N_h = 0,001 P_h \cdot V. \quad (1.11)$$

Сила и мощность, затрачиваемые на преодоление сопротивления воздуха:

$$P_w = k \cdot \rho \cdot F \cdot V^2; \quad (1.12)$$

$$N_w = 0,001 P_w \cdot V. \quad (1.13)$$

Сила и мощность, затрачиваемые на преодоление сопротивления разгону автомобиля:

$$P_j = \delta_{ep} \cdot \frac{G}{g} \cdot j; \quad (1.14)$$

$$N_j = 0,001 P_j \cdot V. \quad (1.15)$$

Коэффициент сопротивления качению:

$$f_n = 0,863 \sqrt{\frac{G_n}{b \cdot c \cdot D^2}}. \quad (1.16)$$

Коэффициент суммарного дорожного сопротивления:

$$\psi = f \cdot \cos \alpha + \sin \alpha. \quad (1.17)$$

Эффективная мощность и мощность, развиваемая на ведущих колесах автомобиля:

$$N_{\partial s} = \frac{M_{\partial s} \cdot \omega}{1000}; \quad (1.18)$$

$$N_k = \frac{M_k \cdot \omega_k}{1000}; \quad (1.19)$$

$$N_k = \frac{P_k \cdot V}{1000}, \quad (1.20)$$

где  $\omega = \frac{\pi \cdot n}{30}; \quad \omega_k = \frac{\pi \cdot n_k}{30}. \quad (1.21; 1.22)$

Принятые обозначения:

$\eta_m$  – механический КПД трансмиссии;

$i_T$  – передаточное число трансмиссии;

$i_o$  – передаточное число главной передачи;

$i_k$  – передаточное число коробки передач;

$r_k$  – рабочий радиус качения колеса, м или мм;

$n$  – частота вращения коленчатого вала двигателя, мин<sup>-1</sup>;

$V_T$  – теоретическая скорость движения автомобиля, км/ч или м/с;

$V$  – скорость движения автомобиля, км/ч или м/с;

$f$  – коэффициент сопротивления качению автомобиля;

$G$  – сила тяжести автомобиля, Н;

$m$  – масса автомобиля, кг;

$\alpha$  – угол подъема или уклона, градус;

$R_f, R_h, R_w, P_j$  и  $N_f, N_h, N_w, N_j$  – силы и мощности сопротивления качению, подъема, воздуха, разгона автомобиля соответственно, Н и кВт;

$k_w$  – коэффициент обтекаемости;

$\rho$  – плотность воздуха,  $\rho = 1,293$  кг/м<sup>3</sup>;

$F$  – площадь лобовой поверхности,  $\text{м}^2$ ;  
 $\delta$  - коэффициент учета вращающихся масс;  
 $j$  – ускорение,  $\text{м}/\text{с}^2$ ;  
 $L$  – продольная база автомобиля,  $\text{м}$  или  $\text{мм}$ .

1.1 Определить величину крутящего момента при движении автомобиля ЗИЛ-431410 на третьей передаче. Механический КПД коробки передач равен 0,94, главной передачи 0,96.

1.2 Определить касательную силу тяги автомобиля ЗИЛ-431410 при движении на первой и пятой передачах. Механический КПД трансмиссии принять равным 0,93.

1.3 Автомобиль ЗИЛ-431410 движется по шоссе со скоростью 60 км/ч на пятой передаче при номинальной мощности двигателя. Определить касательную силу тяги, если механический КПД трансмиссии равен 0,93.

1.4 Автомобиль ГАЗ-53А движется на третьей передаче, ведущий момент  $M_k$  на одном ведущем колесе равен 2000 Н·м. Найти мощность двигателя, если ведущие колеса вращаются с частотой 95  $\text{мин}^{-1}$ .

1.5 Рассчитать скорость движения автомобиля ГАЗ-3307 на первой, второй, третьей, четвертой передачах при частоте вращения коленчатого вала 3000  $\text{мин}^{-1}$ .

1.6 Указать, как изменится мощность, необходимая для преодоления сопротивления воздуха, при увеличении скорости автомобиля с 50 до 63 км/ч и со скорости 50 до 100 км/ч.

1.7 Определить мощность, расходуемую автомобилем ЗИЛ-431410, при движении его с постоянной скоростью 40 км/ч по участку дороги с подъемом  $\alpha$ , равным  $1^\circ$ , и коэффициентом сопротивления качению  $f = 0,025$ . Полная масса автомобиля  $G$  составляет 8100 кг, коэффициент обтекаемости  $k_w = 0,475$ .

1.8 Определить силу сопротивления качению полностью загруженного автомобиля ГАЗ-3307 при движении его на подъем  $\alpha$ , равный  $14^\circ$ , по сухой грунтовой дороге, характеризуемой коэффициентом сопротивления качению  $f = 0,025$ .

1.9 Рассчитать силу сопротивления воздуха движению автомобиля ЗИЛ-431410 на четвертой передаче при частоте вращения коленчатого вала 2000 и 3000  $\text{мин}^{-1}$ . Коэффициент обтекаемости  $k_w$  принять равным 0,5.

1.10 Сила сопротивления качению  $P_f$  полностью нагруженного автомобиля ЗИЛ-431410 на горизонтальном участке пути составляет 1900 Н. Чему равен коэффициент сопротивления качению  $f$ ?

1.11 Подсчитать мощность, которую расходует автомобиль ГАЗ-3307 при движении с полной загрузкой с постоянной скоростью 50 км/ч по горизонтальному участку дороги, характеризуемой коэффициентом сопротивления качению  $f = 0,002$  и коэффициентом обтекаемости  $k_w = 0,515$ .

1.12 Автомобиль ГАЗ-3307 движется с полной загрузкой и равномерной скоростью по горизонтальному участку дороги, характеризуемой

коэффициентом сопротивления качению  $f$ , равным 0,025. Найти, как изменится скорость автомобиля, если сила тяги  $P_k$  на ведущих колесах возрастает с 2590 до 2890 Н.

1.13 Определить максимальную тяговую силу, мощность на колесах, скорость, которую развивает автомобиль, двигаясь по влажной грунтовой дороге ( $\varphi = 0,3$ ) на прямой передаче, если передаточное число главной передачи 6,45; КПД трансмиссии  $\eta_{тр} = 0,85$ . Нагрузка на задний мост равна 58750 Н, размер шин 260-508. Сможет ли автомобиль в заданных условиях реализовать максимальную тяговую силу? При решении используйте внешнюю скоростную характеристику (см. рисунок 1.1.).

Дано:  $\varphi = 0,3$ ;  $i_k = 1,0$ ;  $i_{пп} = 6,45$ ;  $\eta_{тр} = 0,85$ ;  $Q_2 = 53750$  Н;  $B = 260$  мм;  $d = 508$  мм.

Определить  $V$ ,  $N_t$ ,  $N_{t \max}$ ,  $P_{t \max}$ .

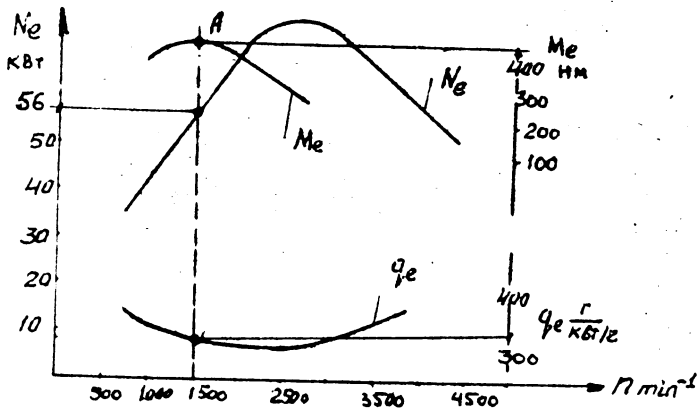


Рисунок 1.1. Внешняя скоростная характеристика автомобильного двигателя

1.14. На сколько процентов уменьшится скорость движения автомобиля, если потери от буксования  $\delta$  возрастут с 0,02 до 0,12?

1.15. Автомобиль ГАЗ-53А движется на второй передаче с частотой вращения коленчатого вала  $n = 3000$  мин<sup>-1</sup>. Определить, как изменится скорость движения автомобиля при увеличении буксования  $\delta$  с 0,05 до 0,15.

1.16. Определить на сколько процентов уменьшится скорость движения автомобиля. Принять условия задачи 1.11.

## ГЛАВА 2. УСТОЙЧИВОСТЬ АВТОМОБИЛЯ

В данной главе приведены задачи по анализу устойчивости, возможности движения автомобиля по условию сцепления колес с почвой и определению координат центра тяжести. При решении задач рекомендуется использовать следующие формулы:

Предельный угол подъема автомобиля-тягача:

$$\operatorname{tg} \alpha_n = \frac{G \cdot a}{G \cdot h_{ум} + G_{np} \cdot h_{кр}} \quad (2.1)$$

Предельный угол подъема, преодолеваемый машиной с задним ведущим мостом по условиям сцепления с дорогой:

$$\operatorname{tg} \alpha_\varphi = \frac{(L - a) \varphi_{сц}}{L - \varphi_{сц} \cdot h_{ум}} \quad (2.2)$$

Со всеми ведущими колесами:

$$\operatorname{tg} \alpha_\varphi \leq \varphi_{сц} \quad (2.3)$$

Предельный угол подъема, преодолеваемый автомобилем-тягачом по условиям сцепления с дорогой и задним ведущим мостом:

$$\operatorname{tg} \alpha_\varphi = \frac{(L - a) \varphi_{сц} \cdot G}{G(L - \varphi_{сц} \cdot h_{ум}) + G_{np}(L - \varphi_{сц} \cdot h_{кр})} \quad (2.4)$$

машиной со всеми ведущими колесами:

$$\operatorname{tg} \alpha_\varphi = \frac{G \cdot \varphi_{сц}}{G + G_{np}} \quad (2.5)$$

Условие невозможности поперечного сползания автомобиля:

$$\frac{\beta}{2h_{ум}} \leq \varphi_{сц}, \operatorname{tg} \beta_n \leq \varphi_{сц} \quad (2.6)$$

Продольная и вертикальная координаты центра тяжести:

$$a = \frac{G_1}{G} \cdot L \quad (2.7)$$

$$h_{ум} = r_{к} + \frac{G_1 - \dots}{G} \cdot L \cdot \cos \alpha \quad (2.8)$$

Боковое смещение центра тяжести (при взвешивании правой части автомобиля):

$$e = \frac{(0,5G - G_n) \beta}{G} \quad (2.9)$$

$$V_{кр} = \sqrt{\frac{gL^2}{G(b\delta_3 - a\delta_n)}} \quad (2.10)$$

$$R_{\min} = \frac{V^2}{3,6^2 g\varphi} \quad (2.11)$$

Принятые обозначения:

$G_0$  – сила тяжести порожнего автомобиля, Н;

$G_r$  – сила тяжести груженого автомобиля, Н;

$G_{пр}$  – сила тяжести прицепа, Н;

$G_1$  и  $G_2$  – сила тяжести, приходящаяся на передний и задний мосты автомобиля, Н;

$G_n$  – сила тяжести правой части машины, Н;

$L$  – продольная база автомобиля, м;

$B$  – ширина колеи, м;

$h_{цт}$  – вертикальная координата центра тяжести, м;

$a$  – продольная координата центра тяжести до задней оси, м;

$e$  – координата бокового смещения центра тяжести, м;

$\alpha_n$  – предельный статический угол подъема;

$\delta$  – коэффициент увода колес.

2.1. Определить боковую силу, действующую на автомобиль ЗИЛ-431410, если он движется со скоростью 15 м/с (см. рисунок 2.1.):

а) на повороте с боковым уклоном  $2^\circ$  в сторону противоположную уклону, радиус поворота 48 м;

б) прямолинейно по этому же уклону.

Технические данные автомобиля: ширина колеи – 1,8 м; высота центра тяжести – 1,9 м; полная величина силы тяжести – 180000 Н.

2.2. Автомобиль сохраняет свою устойчивость по опрокидыванию, если  $M_{опр} \leq M_{вос}$ .

$$M_{опр} = G_y \cdot h = G \cdot h \cdot \sin \beta.$$

$$M_{вос} = G_2 \frac{\beta}{2} = G \cdot \frac{\beta}{2} \cdot \cos \beta.$$

где  $M_{вос}$  – восстанавливающий момент.

2.3. Автомобиль ГАЗ-66 движется по дороге, имеющей поперечный уклон  $35^\circ$  (см. рисунок 2.2.). Масса автомобиля 5770 кг;  $B = 1,8$  м;  $h = 1,15$ . Определить  $M_{опр}$ ,  $M_{вос}$ ,  $\alpha_{кр}$  по опрокидыванию.



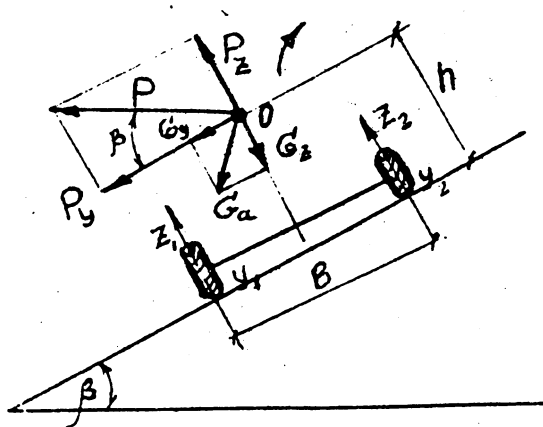


Рисунок 2.1. Расчетная схема

2.4. Определить по условиям сцепления с дорогой при  $\varphi_{\text{сц}}$  равном 0,35, предельный угол подъема, преодолеваемый автомобилем с задними ведущими колесами, приняв для автомобиля такие данные:  $L = 3,3$  м;  $h_{\text{цт}} = 0,9$ ;  $a = 1,5$  м.

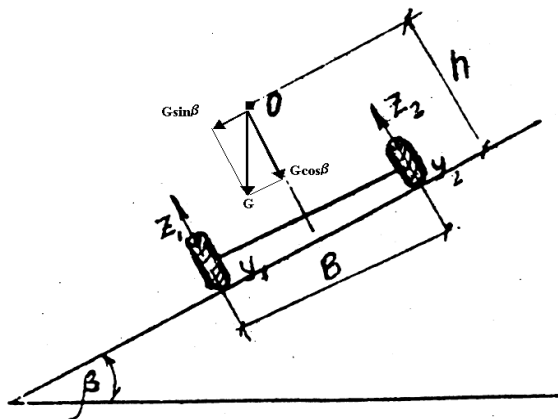


Рисунок 2.2. Расчетная схема

### ГЛАВА 3. ДИНАМИКА И ТЯГОВЫЙ РАСЧЕТ АВТОМОБИЛЯ

В эту главу включены задачи, позволяющие расчетным путем определить показатели динамической характеристики автомобиля, если известны его основные конструктивные параметры. К таким показателям относятся: скорости движения на разных дорогах с различными нагрузками; величины подъемов, которые может преодолеть автомобиль в заданных дорожных условиях при движении без прицепа и с прицепом.

В этой же главе приведены задачи, решение которых позволяет оценить грузоподъемность автомобиля, его тормозные качества, а также методы выбора основных параметров автомобиля.

При решении задач необходимо использовать следующие основные зависимости и соотношения:

Динамический фактор:

$$D = \frac{P_k - P_w}{G} = f \cdot \cos \alpha + \sin \alpha + \frac{\beta}{g} \cdot j. \quad (3.1)$$

Максимальный угол подъема, который может преодолеть автомобиль, движущийся равномерно по динамической характеристике,

$$\sin \alpha = D - f. \quad (3.2)$$

Принимается  $\cos \alpha \approx 1$ .

Максимальное значение тормозной силы (Н) по сцеплению при торможении всех колес:

$$P_{\tau_{\max}} = \varphi \cdot G \cdot \cos \alpha. \quad (3.3)$$

Максимальное значение отрицательного ускорения:

$$j_T = \frac{g}{G} (P_{\tau_{\max}} + f \cdot G \cdot \cos \alpha + G \cdot \sin \alpha + k_w \cdot F \cdot V^2). \quad (3.4)$$

Максимальный тормозной путь (м) при действии тормозов на всех колесах без учета сопротивления воздуха:

$$S_T = \frac{V_1^2 - V_2^2}{2 \cdot g \cdot 3,6^2} \cdot \frac{1}{(\varphi + f) \cdot \cos \alpha + \sin \alpha}. \quad (3.5)$$

3.1. Чему равен динамический фактор автомобиля, движущегося со скоростью 65 км/ч? Сила тяжести автомобиля  $G$  равна 29400 Н; тяговая сила на ведущих колесах  $P_k = 1921$  Н; фактор сопротивления воздуха  $k_w = 0,5$ ; площадь лобового сопротивления  $F = 5,48$  м<sup>2</sup>.

3.2. Как изменится динамический фактор автомобиля при увеличении скорости с 50 до 90 км/ч на прямой передаче? При решении использовать скоростную характеристику двигателя (рисунок 3.1.). Сила тяжести  $G = 17983$  Н; радиус колеса  $r_k = 0,344$  м; передаточное число главной передачи  $i_0$

= 5,125; механический КПД трансмиссии  $\eta_m = 0,92$ ; фактор сопротивления воздуха  $k_w = 0,355$ ; площадь лобового сопротивления  $F = 2,1 \text{ м}^2$ .

3.3. Определить, какой максимальный угол подъема может преодолеть автомобиль, двигаясь равномерно на прямой передаче со скоростью 70 км/ч по дороге, характеризуемой коэффициентом сопротивления качению  $f = 0,02$ .

Технические данные автомобиля: сила тяжести  $G = 14700 \text{ Н}$ ; тяговая сила на ведущих колесах  $P_k = 1362 \text{ Н}$ ; фактор сопротивления воздуха  $k_w = 0,439$ ; площадь лобового сопротивления  $F = 2,9 \text{ м}^2$ .

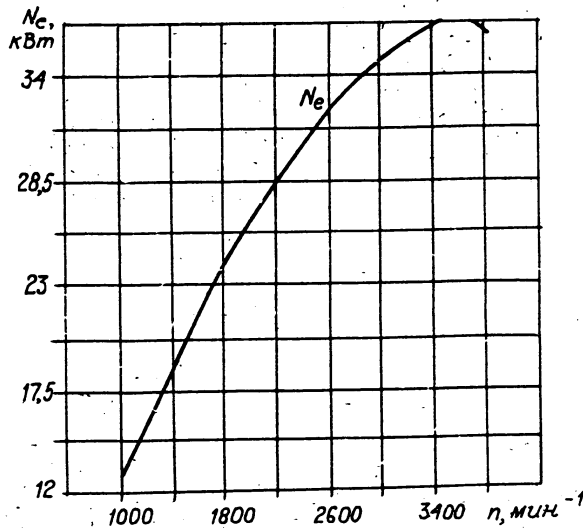


Рисунок 3.1. Скоростная (внешняя) характеристика автомобильного двигателя

3.4. Автомобиль при равномерном движении по дороге, характеризуемой коэффициентом сопротивления качению  $f$ , равным 0,025, может преодолеть подъем, угол которого  $\alpha$  составляет  $3^{\circ}40'$ . Найти динамический фактор автомобиля.

3.5. Автомобиль движется по дороге с углом подъема, равным  $5^{\circ}10'$ . Определить величину коэффициента сопротивления качению, если известно, что динамический фактор  $D$  составляет 0,113.

3.6. Как изменится динамический фактор автомобиля при увеличении тяговой силы  $P_k$  на ведущих колесах с 1176 до 1164Н? Автомобиль движется равномерно со скоростью 90 км/ч, его сила тяжести  $G$  равна 14700 Н; фактор сопротивления воздуха  $k_w = 0,335$ ; площадь лобового сопротивления  $F = 1,9 \text{ м}^2$ .

3.7. На рисунке 3.2. приведен график ускорений автомобиля на одной передаче. Найти время разгона скорости автомобиля с 30 до 60 км/ч.

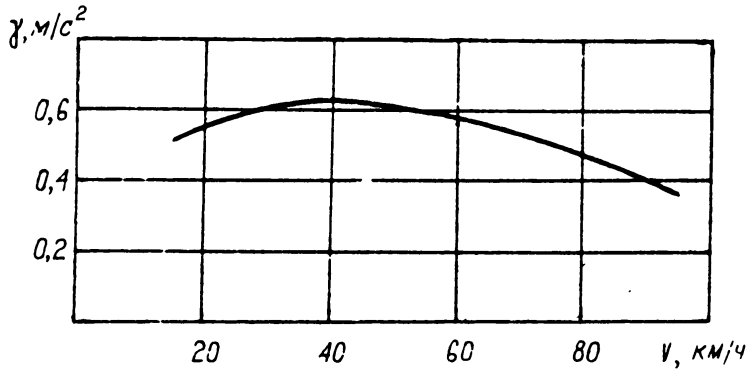


Рисунок 3.2. График ускорения автомобиля на одной передаче

Решение задачи. Весь интервал скоростей, в пределах которых происходит разгон автомобиля, разбиваем на ряд отдельных участков с разницей в скорости 5 км/ч.

Время разгона (с) на отдельном участке определяем приближенно из выражения:

$$t = \frac{V_2 - V_1}{1,8(j_1 + j_2)},$$

где скорости  $V_1$  соответствует ускорение  $j_1$ , а скорости  $V_2$  – ускорение  $j_2$ . Для рассматриваемого случая определяем время разгона на шести участках и, просуммировав его, находим время разгона  $t$  в заданном интервале скоростей от 30 до 60 км/ч. Оно будет равно 13,3 с.

3.8. Автомобиль затормаживается на горизонтальной дороге, характеризуемой коэффициентом сцепления  $\phi$ , равным 0,6, и коэффициентом сопротивления качению  $f$ , равным 0,02, со скорости 90 км/ч. Найти максимально возможную величину отрицательного ускорения для двух случаев: учитывая сопротивления воздуха и пренебрегая им. Сила тяжести автомобиля  $G$  составляет 18003 Н; фактор сопротивления воздуха  $k_w = 0,392$ ; площадь лобового сопротивления  $F = 2,5 \text{ м}^2$ .

3.9. Определите, на какой передаче автомобиль может двигаться с разгоном, а также значение ускорения, если он движется со скоростью 50 км/ч по асфальтобетонной дороге ( $f = 0,012$ ), имеющей подъем  $1,5^\circ$ . Напишите уравнение тягового баланса для данных условий движения при этом воспользуйтесь тяговой характеристикой (рисунок 3.4.), если известно: габаритная высота автомобиля  $H = 2,2$  м; ширина колеи передних колес  $B = 1,6$  м; коэффициент сопротивления воздуха  $k_w = 0,687 \text{ Н} \cdot \text{с}^2/\text{м}^4$ ; полный вес автомобиля  $G_a = 72520$  Н.

Дано:  $i_{k1} = 6,48$ ;  $i_{k2} = 3,09$ ;  $i_{k3} = 1,0$ ;  $f = 0,012$ ;  $\alpha = 30^\circ$ ;  $V = 50$  км/ч;  $B = 1,6$  м;  $k = 0,687 \text{ Н} \cdot \text{с}^2/\text{м}^4$ ;  $G_a = 72520$  Н;  $H = 2,2$  м. (см. рисунок 3.4.)

3.10. Автомобиль движется равномерно с грузом, вес которого 24000 Н по грунтовой дороге ( $f = 0,021$ ) на подъем в  $4^{\circ}30'$  (грузоподъемность автомобиля  $G_{гр} = 40000$  Н).

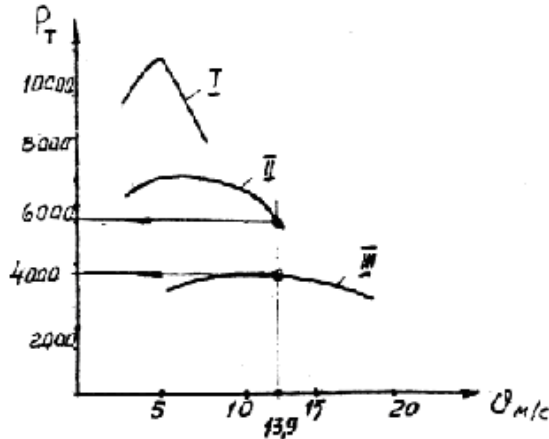


Рисунок 3.4. Тяговая характеристика автомобиля

Пользуясь прилагаемой динамической характеристикой и монограммой нагрузок (рисунок 3.5.) определите, на какой передаче и с какой скоростью движется автомобиль, какова величина его динамического фактора, а также определите силу тяги на ведущих колесах автомобиля.

Технические данные автомобиля:  
 $H = 2,2$  м;  $B = 1,6$  м;  $k_w = 0,686$  Н·с<sup>2</sup>/м<sup>4</sup>;  $G_a = 83545$  Н.

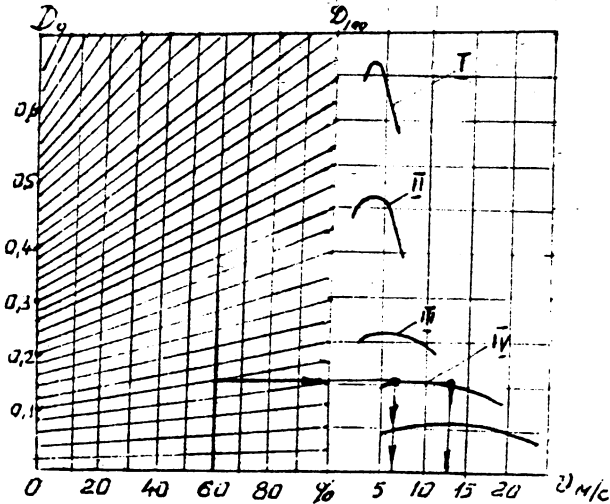


Рисунок 3.5. Динамическая характеристика и монограмма нагрузок

3.11. Пренебрегая сопротивлением воздуха, определить, как изменится максимальное значение отрицательного ускорения, если в первом случае автомобиль затормаживается на горизонтальном участке дороги, а во втором – на участке дороги с углом подъема  $\alpha$ , равным  $6^\circ$ . Оба участка характеризуются одинаковым коэффициентом сцепления  $\varphi = 0,5$  и одинаковым коэффициентом сопротивления качению  $f = 0,025$ .

3.12. Определить максимальный путь торможения автомобиля со скоростью 60 км/ч до полной остановки при торможении всех колес на горизонтальном участке дороги, характеризуемой коэффициентом сцепления  $\varphi$ , равным 0,4, и коэффициентом сопротивления качению  $f = 0,02$ . При решении задачи сопротивлением воздуха пренебречь.

## ГЛАВА 4. ТОПЛИВНАЯ ЭКОНОМИЧНОСТЬ АВТОМОБИЛЯ

Приведены задачи по определению топливной экономичности автомобилей.

Топливная экономичность автомобиля рассматривается в зависимости от степени использования мощности двигателя, скорости движения, степени использования грузоподъемности автомобиля, а также от дорожных условий.

При решении задач следует пользоваться следующими зависимостями и соотношениями:

Удельный расход топлива, г/кВт·ч:

$$g_e = 1000 \cdot \frac{Q}{N_e}, \quad (4.1)$$

где  $Q$  – часовой расход топлива, кг/ч.

Расход топлива на 100 км пути:

а) в килограммах

$$Q_s \frac{\text{кг}}{100 \text{ км}} = Q \frac{\text{кг}}{\text{ч}} \cdot \frac{100}{V}; \quad (4.2)$$

б) в литрах

$$Q_s \frac{\text{л}}{100 \text{ км}} = \frac{1}{\gamma} Q_s \frac{\text{кг}}{100 \text{ км}}, \quad (4.3)$$

где  $\gamma$  – удельный вес топлива, г/см<sup>3</sup>.

Расход топлива на 1 т·км:

а) в килограммах

$$Q_T \frac{\text{кг}}{\text{т} \cdot \text{км}} = \frac{Q_s \frac{\text{кг}}{100 \text{ км}}}{100 G_H k_z}, \quad (4.4)$$

где  $G_H$  – номинальная грузоподъемность автомобиля, кН;  
 $k_z$  – коэффициент использования грузоподъемности;  
 б) в литрах

$$Q_s \frac{\text{л}}{\text{т} \cdot \text{км}} = \frac{1}{\gamma} Q_s \frac{\text{кг}}{\text{т} \cdot \text{км}}. \quad (4.5)$$

4.1. Автомобиль движется со скоростью 54 км/ч, расходует в час 18,9 кг топлива. Подсчитать расход топлива на 80 км пути.

4.2. По графику удельного расхода топлива двигателем (рисунок 4.1.) найти, сколько литров топлива израсходует автомобиль на участке в 24 км при движении на прямой передаче со скоростью 55 км/ч. Удельный вес бензина  $\gamma$  принять равным 0,75 г/см<sup>3</sup>.

Технические данные автомобиля: передаточное число главной передачи  $i_0 = 6,67$ ; радиус колеса  $r_k = 0,44$  м. Мощность двигателя при заданной скорости  $N_e$  равна 50 кВт.

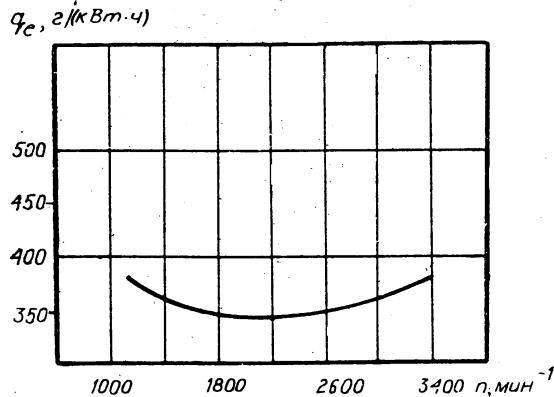


Рисунок 4.1. График удельного расхода топлива двигателем

4.3. Используя данные, приведенные на рисунке 4.2, определить использование мощности двигателя при установившемся движении автомобиля со скоростью 60 км/ч и при коэффициенте суммарного дорожного сопротивления  $\psi$ , равном 0,025.

Полная мощность, которую может развить двигатель при указанной скорости, будет равна сумме отрезков  $a+b$  (см. рисунок 4.2), затраты мощности –  $a+c$ , а использование мощности будет равно  $\frac{a+c}{a+b} \cdot 100\%$ .

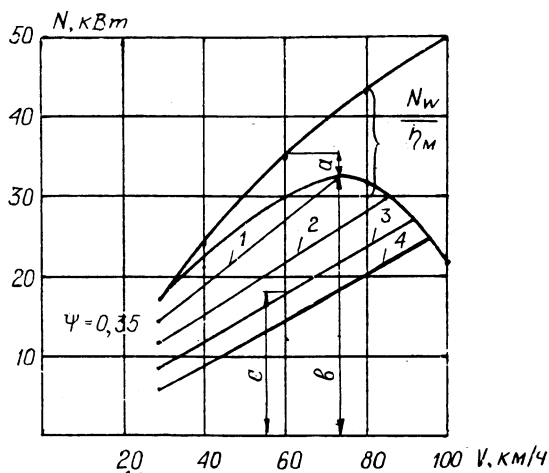


Рисунок 4.2. Определение использования мощности автомобильного двигателя: 1 -  $\psi=0,035$ ; 2 -  $\psi=0,03$ ; 3 -  $\psi=0,025$ ; 4 -  $\psi=0,02$ .

4.4. Используя приведенную на рисунке 4.3 экономическую характеристику полностью груженого автомобиля при установившемся его движении, найти расход топлива на пути в 121 км при следующих условиях движения на определенных участках:

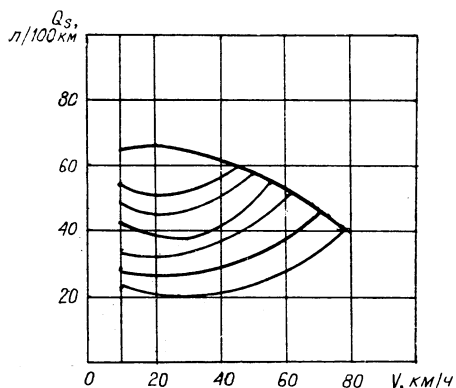


Рисунок 4.3. Экономическая характеристика автомобиля в зависимости от величины

4.5. Экономическая характеристика автомобиля при движении с грузом и без груза выражена на рисунке 4.4.

Автомобиль проехал с грузом и без груза по 60 км со средней скоростью движения  $V$  с грузом 40 км/ч и без груза – 50 км/ч. Найти расход топлива на пробег с грузом и без груза.



Номер участка	Длина, км	Коэффициент суммарного дорожного сопротивления	Время прохождения участка, мин
1	40	0,05	60
2	25	0,02	30
3	38	0,04	57
4	18	0,02	18

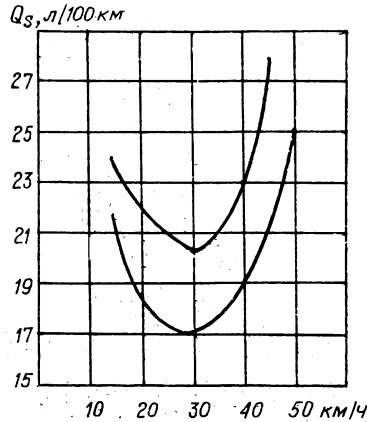


Рисунок 4.4. Экономическая характеристика грузового автомобиля:  
 1) без груза; 2) с грузом 2500 кг

### ГЛАВА 5. ПОВОРОТ АВТОМОБИЛЯ

Приведены задачи по определению параметров, характеризующих поворот автомобиля с жесткими и эластичными шинами.

При решении задач нужно использовать следующие соотношения и зависимости:

Критическая предельная скорость движения автомобиля на повороте, м/с:

$$V_{кр} = \sqrt{\frac{g \cdot L^2}{G \cdot (b \cdot k_3 - a \cdot k_n)}} \tag{5.1}$$

Минимальный радиус поворота автомобиля (м) из условий бокового скольжения при равномерном движении с постоянным углом поворота:

$$R_{min} = \frac{V^2}{3,6^2 \cdot g \cdot \varphi} \tag{5.2}$$

5.1. Найти величину критической (предельной) скорости устойчивого движения автомобиля на повороте. Технические данные автомобиля: база  $L = 3,5$  м; расстояние по горизонтали от центра тяжести до задней оси  $a = 1,3$  м; коэффициент бокового увода задней оси  $k_z = 0,1735 \cdot 10^{-4}$  1/Н; коэффициент увода передней оси  $k_n = 0,2245 \cdot 10^{-4}$  1/Н; сила тяжести автомобиля  $G = 26460$  Н.

5.2. Автомобиль движется на повороте радиусом, равным 60 м, по скользкой дороге, характеризуемой коэффициентом сцепления  $\varphi = 0,2$ . Найти предельное значение скорости, на которой автомобиль может двигаться на повороте без опасности появления бокового скольжения.

При решении задачи принять, что по условию бокового опрокидывания устойчивость автомобиля обеспечена.

5.3. Определить максимальный угол поперечного уклона дороги, по которому может двигаться автомобиль ЗИЛ – 431410 без опасности опрокидывания и сползания, если движение происходит по грунтовой дороге ( $\varphi = 0,6$ ).

### **Основная литература**

1. Тракторы и автомобили: учебник /А.В. Богатырев, В.Р. Лехтер. – М.: НИЦ ИНФРА-М, 2015. - 425 с.
2. Уханов А.П. Конструкция автомобилей и тракторов: учебник / А.П. Уханов, Д.А. Уханов, В.А. Голубев. – 3-е изд., стер. - Санкт-Петербург: Лань, 2019. – 188 с.
3. Баширов Р.М. Автотракторные двигатели: конструкция, основы теории расчета: Учебник. – 3-е изд., стер. - Санкт-Петербург: Лань, 2017. – 336 с.

### **Дополнительная литература**

1. Автотранспортные средства: учебное пособие / В.П. Чмиль, Ю.В. Чмиль. - Санкт-Петербург: Лань, 2011. – 336 с.
2. Тракторы и автомобили. Конструкция: Учебное пособие / А.Н. Карташевич, О.В. Понталев и др.; Под ред. А.Н. Карташевича - М.: НИЦ ИНФРА-М; Мн.: Нов. знание, 2013. - 313 с.
3. Эксплуатация транспортного оборудования / Пушмин П.С., Нескромных В.В., ЛеоновС.О. - Краснояр.: СФУ, 2014. - 192 с.

Коэффициент сопротивления качению  $f$  и коэффициенты сцепления  $\varphi_{сц}$  автомобиля

Тип дороги	$f$	$\varphi_{сц}$
Асфальтированное шоссе	0,015-0,020	0,6-0,75
Сухая грунтовая дорога	0,032-0,050	0,5-0,7
Гравийно-щебеночная дорога	0,020-0,030	0,4-0,5
Снежная укатанная дорога	0,030-0,070	0,3-0,35
Цементно-бетонная дорога	0,014-0,018	0,7-0,8
Грунтовая дорога после дождя	0,05-0,15	0,35-0,5
Обледенелая дорога	0,02-0,025	0,1-0,25
Песок	0,1-0,3	0,65-0,75

## Технические характеристики автомобилей

Наименование	ГАЗ - 3307	ЗИЛ - 431410
Грузоподъемность, т	4,0	5,0
Масса автомобиля, кг	3250	4300
Масса при наибольшей нагрузке, кг	7400	9525
Номинальная мощность двигателя, кВт	84,6	110,3
Номинальная частота вращения коленчатого вала, мин <sup>-1</sup>	3200	3200
Максимальный крутящий момент, Нм	284,4	402
Частота вращения коленчатого вала при максимальном крутящем моменте	2200	2000
База автомобиля, мм	3700	3800
Расстояние по горизонтали от задней оси до центра тяжести, мм	1750	1800
Высота центра тяжести, мм	820	800
Ширина колеи передних колес, мм	1630	1800
Ширина колеи задних колес, мм	1690	1790
Площадь лобового сопротивления, м <sup>2</sup>	3,6	4,1
Радиус качения колес, мм	470	480
Максимальная скорость, км/ч	86	90
Полная масса на переднюю ось, кг	1810	2625
Полная масса на заднюю ось, кг	5590	7900
Общие передаточные числа трансмиссии на:		
- первой передаче	42,7	48,0
- второй передаче	20,06	26,4
- третьей передаче	11,3	14,8
- четвертой передаче	6,67	9,5
- пятой передаче	-	6,45

Составители: *Федюнин Павел Иванович*  
*Сырбаков Андрей Павлович*

# **СОВРЕМЕННЫЕ НАПРАВЛЕНИЯ РАЗВИТИЯ КОНСТРУКЦИИ АВТОТРАНСПОРТНЫХ СРЕДСТВ**

**Методические указания  
для проведения практических занятий**

---

Подписано к печати 30 октября 2021 г.      Формат 40×64<sup>1/4</sup>  
Объем 1,4 уч.-изд. л.      Изд. №14      Заказ №25  
Тираж 50 экз.

Отпечатано в мини-типографии Инженерного института НГАУ  
630039, Новосибирск, ул. Никитина, 147