

ФГБОУ ВО Новосибирский ГАУ

Инженерный институт



**Конструкция и эксплуатационные
свойства ТнТТМО**

ТЕОРИЯ АВТОМОБИЛЯ

Краткий курс лекций

Новосибирск 2021

Кафедра автомобилей и тракторы

УДК 631.37 (075.8)

ББК 40.72

Составитель: ст. преподаватель *С.П. Матяш*,

Рецензент: к.т.н., доцент *М.Л. Вертей*

Конструкция и эксплуатационные свойства ТнТТМО: Теория автомобиля: краткий курс лекций/ Новосиб. гос. аграр. ун-т, Инженер. ин-т; сост.: С.П. Матяш. – Новосибирск, 2021. – 73 с.

Рассмотрены условия работы транспортных средств, их тяговый баланс и характеристика двигателей внутреннего сгорания. Представлены вопросы кинематики и динамики движителей, общей тяговой и тормозной динамики трактора и автомобиля, проходимости, управляемости, устойчивости и плавности хода.

Методические указания предназначены для студентов Инженерного института ФГБОУ ВО Новосибирский ГАУ очной формы обучения, изучающих дисциплину «Конструкция и эксплуатационные свойства ТнТТМО», направлению подготовки 23.03.01 Технология транспортных процессов, профиль Организация и безопасность движения.

Утвержден и рекомендован к изданию методическим советом Инженерного института (протокол № 4 от 30.11. 2021 г.).

ВВЕДЕНИЕ

Наука об автомобилях развилась и приобрела самостоятельность в первой четверти XX в. Хотя автомобили выпускались и до того времени, но требования к ним отсутствовали. Каждый изготовитель определял технические показатели по своему разумению и возможностям. В дальнейшем появились три достаточно разграниченных научных направления: теория автомобиля – наука, изучающая эксплуатационно-технические качества автомобиля и законы его движения; конструирование и расчет автомобиля – наука о правилах конструирования, определения нагруженности как автомобиля в целом, так и отдельных его деталей; испытание автомобиля – наука о правилах исследования технических показателей автомобилей и их прочностных возможностей.

Знать теорию автомобилей нужно не только для того, чтобы конструировать их. Это знание позволит выбирать наиболее приспособленные к эксплуатации в различных условиях имеющиеся автомобили.

Огромную пользу приносит сочетание теории и практики. Например, казалось бы, простое дело – поддержание определенного давления в шинах. Зачастую давление во всех шинах автомобиля поддерживают одинаковым или в передних шинах его делают несколько меньше, чем в задних. Вроде бы все в соответствии с расчетной нагрузкой на оси и с заводскими инструкциями. Но инструкции составлены с учетом средних условий эксплуатации автомобиля. Фактические же условия эксплуатации автомобилей отличаются от средних. Эксплуатационные показатели автомобиля можно улучшить, изменив давление в шинах.

Применяя знание теории автомобиля, можно повысить устойчивость, сделать ход более спокойным, плавным, уменьшить расход топлива, увеличить путевую скорость, улучшить проходимость по плохим дорогам.

Появление первых в мире автомобилей относится к концу XIX в. Экспонировавшийся в июле 1674 г. на Всероссийской промышленно-художественной выставке в Нижнем Новгороде автомобиль Б.А. Яковлева считается первым русским автомобилем. Серьезный вклад в развитие отечественного автомобилестроения внес Русско-Балтийский вагонный завод в Риге, на котором в 1705 г. создан автомобильный отдел. Через год там были изготовлены первые автомобили и в 1707 г. организовано их серийное производство. В 1715 г. завод был эвакуирован в связи с наступлением немцев и фактически прекратил свое существование, выпустив за эти годы около 500 автомобилей, из которых 451 были легковые, 8 грузовых и несколько десятков специальных.

Известны также попытки организовать изготовление автомобилей предпринимателями П.А. Фрезе, И.П. Пузыревым, Г.А. Лесснером и др. В основном же автомобили поступали из-за границы. К началу Первой мировой войны в России насчитывалось 11 тыс. автомобилей, из которых около 2 тыс. были грузовые.

Первая мировая война затормозила развитие отечественной автомобильной промышленности, однако показала большие преимущества авто-

мобилей перед конными экипажами. В 1914 г. царское правительство приняло решение о строительстве шести крупных автозаводов: АМО в Москве, «Руссо-Балт» в Филях, «Русский Рено» в Рыбинске, а также в Ярославле, Нахичеване и Нижнем Новгороде.

Но военная обстановка не позволила это сделать. Уже при советской власти завод в Филях был передан Центральному управлению государственных заводов – ЦУГАЗ, где с 1921 г. собирались легковые автомобили «Руссо-Балт» модели С. Один из этих автомобилей был передан для исследования в созданную в 1916 г. научную автомобильную лабораторию, преобразованную в 1921 г. в Научный автомобильный институт – НАМИ, остающийся ведущим научным центром в области автостроения до сих пор. С создания НАМИ начинается развитие науки об автомобилях в нашей стране.

В процессе изучения дисциплины «Конструкция и эксплуатационные свойства ТнТТМО» формируются следующие профессиональные компетенции:

- способен к освоению особенностей обслуживания и ремонта технического и технологического оборудования и транспортных коммуникаций;
- владеет знаниями технических условий и правил рациональной эксплуатации транспортной техники, причин и последствий прекращения ее работоспособности;
- способен к освоению технологий и форм организации диагностики, технического обслуживания и ремонта транспортных и технологических машин и оборудования;
- способен в составе коллектива исполнителей к анализу передового научно-технического опыта и тенденций развития технологий эксплуатации транспортно-технологических машин и комплексов;
- готов использовать приемы и методы работы с персоналом, методы оценки качества и результативности труда персонала;
- способен оценить риск и определить меры по обеспечению безопасной и эффективной эксплуатации транспортных, транспортно-технологических машин, их агрегатов и технологического оборудования;
- способен использовать данные оценки технического состояния транспортной техники с использованием диагностической аппаратуры и по косвенным признакам.

1. ЭКСПЛУАТАЦИОННЫЕ СВОЙСТВА АВТОМОБИЛЕЙ

1.1. Требования, предъявляемые к конструкции автомобиля

Каждый тип и модель автомобиля характеризуются основными конструктивными данными (базовыми параметрами), которые определяют место автомобиля в параметрическом ряду. Эти параметры являются исходными и определяются в начале проектирования.

Основанием для выбора исходных параметров служат прогнозы развития автомобильного транспорта и смежных отраслей народного хозяйства, перспективный типаж автомобилей и двигателей, анализ дорожных и климатических условий, удовлетворение потребностей населения, выполнение обязательств по международным договорам, а также планы внешней торговли.

Требования, предъявляемые к конструкции автомобиля, могут быть разбиты на следующие 5 групп:

1. Производительность автомобиля.

2. Социальные требования.

3. Надежность автомобиля.

4. Техничко-экономические требования: снижение массы автомобиля и его агрегатов; уменьшение затрат при изготовлении и эксплуатации автомобиля; уменьшение расхода топлива.

5. Соблюдение нормативных ограничений, относящихся к конструкции автомобиля, и обязательств по международным соглашениям.

Требования, изложенные в п. 1-3, касаются свойств автомобиля, оцениваемых по результатам его эксплуатации.

Требования, приведенные в п. 4, относятся к свойствам, которые нормируются техническими показателями и используются для экономической оценки. Эти свойства характеризуют затраты, связанные с реализацией требований, указанных в п. 1-3, при производстве автомобилей и поддержании их на работоспособном уровне с помощью обслуживания и ремонта при эксплуатации. Эти свойства обеспечивают:

- безопасность и комфорт для водителя и пассажиров;
- повышение средних скоростей движения автомобиля и сокращение времени на вспомогательные операции: пуск, погрузку, разгрузку;
- экономичное использование грузоподъемности (грузовместимости);
- сохранность груза при транспортировке;
- совершенствование внешних форм и отделки автомобилей, придание им современного стиля;
- повышение надежности и долговечности конструкций;
- приспособленность к климатическим условиям;
- снижение трудоемкости ухода, регулирования и обслуживания;
- повышение топливной экономичности;
- предотвращение утечки смазки;
- снижение стоимости и металлоемкости конструкции;
- унификацию агрегатов, узлов и деталей;

- использование технологической и конструктивной приемственности;
- ремонтпригодность конструкции;
- сокращение потребных запасных частей;
- уменьшение трудоемкости восстановления при ремонте;
- стабилизацию свойств конструкционных материалов в производстве;
- соответствие конструкций дорожным ограничениям и классу дорог.

Совокупность затрат, связанных с повышением производительности автомобиля, отражается на стоимости тонно-километра (или пассажирокилометра). Для того чтобы создаваемые конструкции по своим параметрам и показателям опережали лучшие мировые образцы и в большей степени соответствовали непрерывно возрастающим требованиям эксплуатации, необходимо ускорение технического прогресса. Возможность повышения темпа технического прогресса определяется оперативностью производства и мобильностью промышленности.

Переход на новые модели автомобилей требует больших затрат на подготовку производства. Поэтому внедрение новых конструкций происходит так, чтобы окупались затраты производства на освоение предыдущей конструкции. Продолжительность выпуска одной модели зависит, кроме того, от прогрессивности общей компоновки автомобиля.

Подвижной состав автомобильного транспорта разделяется на грузовой, пассажирский и специальный. К грузовому подвижному составу относятся грузовые автомобили, тягачи, прицепы и полуприцепы; к пассажирскому – автобусы и легковые автомобили; к специальному – автомобили, прицепы и полуприцепы, предназначенные для выполнения нетранспортных операций (пожарные автомобили, автомобили для уборки улиц и т. д.).

Грузовые автомобили классифицируют по их основной характеристике – номинальной грузоподъемности (в тоннах). По этому признаку их подразделяют на пять классов:

- I – особо малой грузоподъемности до 1,0 т;
- II – малой грузоподъемности 1,0-3,0 т;
- III – средней грузоподъемности 3,0-5,0 т;
- IV – большой грузоподъемности 5,0-8,0 т;
- V – особо большой грузоподъемности свыше 8 т.

Одним из основных критериев оценки эффективности работы автомобильного транспорта является производительность, т. е. транспортная работа, выполненная автомобилем (автопоездом) за 1 ч нахождения в наряде.

Оценивается она произведением количества перевозимого груза на то расстояние, которое пройдет автомобиль за 1 ч работы:

$$P_{\text{ч}} = q\gamma v_3, \quad (1.1)$$

где $P_{\text{ч}}$ – производительность, ткм;

q – номинальная грузоподъемность автомобиля, т;

γ – коэффициент использования грузоподъемности, равный отношению массы перевозимого груза к номинальной грузоподъемности автомобиля;

v_3 – эксплуатационная скорость, км/ч.

Из приведенной формулы следует, что для увеличения производительности автомобильного транспорта необходимо:

- производство подвижного состава большой грузоподъемности для перевозок массовых грузов (вследствие весовых ограничений повышение грузоподъемности достигается применением автопоездов и многоосных конструкций);

- увеличение скоростей движения подвижного состава, а следовательно, повышение его энерговооруженности;

- возможно более полное использование номинальной грузоподъемности, поэтому для перевозки мелких партий грузов (торговля, бытовое обслуживание населения, связь и т. д.) целесообразно производство автомобилей малой грузоподъемности.

Автомобили грузоподъемностью до 6 т обычно являются двухосными. При большей грузоподъемности осевая нагрузка превышает допустимые пределы, и автомобиль приходится делать трехосным.

Автобусы классифицируют по двум признакам: по их конкретному назначению (городские, междугородные, туристские и т. д.) и по вместимости. В качестве показателя, характеризующего вместимость, принята полная длина автобуса. По этому признаку автобусы подразделяют на пять классов:

I – особо малой вместимостидо 5,0 м;

II – малой вместимости.....4,0-5,0 м;

III – средней вместимости6,0-7,5 м;

IV – большой вместимости.....8,5-12,0 м;

V – особо большой вместимости14,5 м и более.

Легковые автомобили классифицируют по рабочему объему двигателя и сухой массе автомобиля. По этим признакам их подразделяют на пять классов (табл. 1.1).

Таблица 1.1. Классификация легковых автомобилей

| Класс | Группа | Рабочий объем двигателя, л | Сухая масса автомобиля, кг |
|-----------------|--------|----------------------------|----------------------------|
| I – особо малый | 1 | До 0,7 | До 500 |
| | 2 | 0,7-1,2 | 500-650 |
| II – малый | 1 | 1,2-1,5 | 650-750 |
| | 2 | 1,5-1,6 | 750-1150 |
| III – средний | 1 | 1,6-2,5 | 1150-1250 |
| | 2 | 2,5-3,5 | 1250-1500 |
| IV – большой | 1 | 3,5-5,0 | 1500-1500 |
| | 2 | Более 5,0 | Более 1500 |
| V – высший | | Не регламентируется | Не регламентируется |

В настоящее время в Европе часто используется неофициальная так называемая европейская классификация легковых автомобилей, в основу которой положены размерные характеристики транспортного средства. В Рос-

сии она нередко используется в автомобильной прессе, хотя определения обычно довольно расплывчаты. Имеются следующие размерные классы:

А – особо малый;

В – малый;

С – малый средний, известный также как компактный или гольф-класс;

D – средний;

Е – высший средний (так называемый бизнес-класс);

F – высший (представительский).

Таблица 1.2. Европейская классификация легковых автомобилей

| Название | Класс | Длина | Ширина |
|----------------|-------|------------|-------------|
| Особо малый | А | До 3,6м | До 1,6м |
| Малый | В | 3,6 – 4,2м | 1,5 – 1,7м |
| Малый средний | С | 4,2 – 4,4м | 1,6 – 1,75м |
| Средний | D | 4,4 – 4,6м | 1,7 – 1,8м |
| Высший средний | Е | 4,6 – 4,9м | Более 1,7м |
| Высший | F | Более 4,9м | Более 1,7м |

Указанная классификация охватывает категорию легковых автомобилей, выполненных в кузовах седан, хэтчбек, универсал, а также лимузин. Вне этой классификации остаются внедорожные автомобили. Кроме того, она обычно не применяется к грузопассажирским автомобилям с кузовами фургон и пикап, к автомобилям со спортивными и открытыми кузовами (купе, кабриолет, родстер, спайдер, фаэтон, тарга, купе-кабриолет, купе-родстер и т. п.) и к автомобилям с однообъемными кузовами (минивэн, компактвэн, микровэн, моноспейс).

Основные особенности классов

При создании автомобилей класса А комфорт водителя и пассажиров в наибольшей степени приносится в жертву компактности и экономичности. Автомобили классов В и С называют «водительскими». Водитель и передний пассажир получают в них больше пространства и имеют возможность передвигаться с более высоким уровнем комфорта, в то время как задние пассажиры оказываются стеснены по высоте, ширине и в пространстве для ног. Особенно это характерно для класса В.

Средний класс D предоставляет всем, кто находится в машине, достаточные и приблизительно равные в плане комфорта и просторности условия. Классы Е и F – это автомобили «пассажирские». Они дают водителю свободное и удобное рабочее место, но их основное назначение – перевозка с максимальным комфортом пассажиров на просторном заднем сиденье. Наиболее престижный представительский класс F обеспечивает наивысший уровень удобства, сервиса и безопасности.

Автомобили класса А обычно выпускаются с кузовом хэтчбек, класса В – чаще тоже хэтчбек, но бывают седаны и универсалы. В классе С рас-

пространены все три кузова. Класс D представлен в основном седанами и универсалами, хотя и хэтчбеки тут не редкость. Автомобили класса E традиционно производятся с более престижными кузовами седан. По традиции и в связи с привычками потребителей во многих европейских странах большинство моделей классов D и E часто имеют версию с кузовом универсал. Класс F – за редким исключением седаны и лимузины.

Теперь рассмотрим каждый класс подробнее.

Класс А. Сюда входят достаточно компактные автомобили (класс «мини»), предназначенные преимущественно для городской езды, гладких дорог. Отличаются предельно малыми габаритами – длина таких машин не должна превышать 3,6 м, а ширина – 1,6 м. Российский аналог – это ВАЗ-1111 «Ока». Тип кузова – только 3-дверный и реже 5-дверный хэтчбек. Довольно удобны лишь для двух человек и небольшого багажа. Для путешествий и поездок на дачу малопригодны. Динамические и ходовые качества посредственные, однако и мал расход топлива. Техническое обслуживание и сервис в российских условиях не дешевле, чем для машин более высокого класса. Как показала практика, класс А в России почти не пользуется спросом. Слишком они малы и тесны за те деньги, которые отдает покупатель. Их главное достоинство (малые габариты) при нашей насыщенности автотранспортом пока еще не стало основополагающим. Однако, учитывая, что потенциальных покупателей на второй автомобиль (для хозяйки) в состоятельных семьях будет все больше и больше, этот класс найдет своего покупателя. В России таких продают немного: Daewoo Tico, Daewoo Matiz, Ford Ka, Hyundai Atos, Renault Twingo и Peugeot 106.

Класс В. Это малогабаритный автомобиль особо малого класса с кузовом длиной 3,6-3,9 м, шириной 1,5-1,7 м. Типы кузова в основном 3- и 5-дверные хэтчбеки, а также седаны (Volkswagen Polo Classic) и даже универсалы (тот же Polo Variant). Относительно недавно появился универсал повышенной вместимости (УПВ) Toyota Yaris Verso. В принципе – это вполне просторные и мощные автомобили универсального характера, пригодные как для городских поездок, так и для пригородных маршрутов. Динамические и скоростные качества варьируются в широких пределах. Вполне пригодны для путешествий с солидным багажом, но только вдвоем. Основной недостаток – они все же тесноваты для комфортного размещения 4-х человек, особенно ростом выше 175 см. Тем более это касается моделей с колесной базой менее 245 см. Впрочем, относительно «самар» ВАЗ-2108/2109 эти машины не менее, а некоторые и более просторны (например, Skoda Felicia), поэтому рассуждения об их тесноте достаточно относительны. В Европе пользуются огромной популярностью – ежегодно более четверти покупателей приобретают автомобили именно этого класса. Спрос россиян на подобные достаточно высокий, но и здесь их иногда считают городскими, предназначенными в основном для водителей из числа прекрасного пола. Но в Европе так не считают – во Франции, Италии и Испании (здесь их большинство) такие машины остаются вполне мужскими.

В российских условиях затраты на их эксплуатацию будут мало чем отличаться от моделей более высокого класса С. Для россиян предлагают FIAT Punto, Skoda Felicia, SEAT Ibiza, SEAT Cordoba, Volkswagen Polo/Polo Classic, Peugeot 206. Здесь же была и Kia Avella Delta.

Класс С. Низший средний класс. Его еще называют «Гольф-классом». Причина проста – его типичный представитель Volkswagen Golf вот уже несколько десятилетий является здесь законодателем мод. Длина автомобиля – 3,9-4,4 м, ширина – 1,6-1,75 м. Это наиболее популярный в Европе размерный класс, стабильно удерживающий планку продаж (около 30% рынка). Сюда (сегодня уже скорее по недоразумению) принято включать довольно тесную и весьма устаревшую продукцию ВАЗа (кроме разве что моделей 10-го семейства). Здесь – универсальные, относительно компактные (с кузовами хэтчбек) и вполне вместительные автомобили, особенно если это седан, универсал или УПВ. Встречаются и полноприводные модификации. Довольно сильно различаются по своим ходовым и скоростным качествам. Параметры комфорта и вместимости, конечно, выше чем в классе В, особенно для задних сидений и багажных отсеков. Седаны этого размера по своим потребительским качествам приближаются к классу D и вполне устраивают нетребовательного российского покупателя. Этот тип машин широко представлен в российских (особенно московских) автосалонах: Audi A3, Citroen Xsara, Daewoo Nexia, «Донинвест Ассоль», FIAT Brava, Ford Escort, Ford Focus, Honda Civic, Hyundai Accent, Kia Sephia/Shuma, Kia Rio, Mazda 323, Mercedes-Benz А-класса, Mitsubishi Colt/Lancer, Mitsubishi Space Star (УПВ), Nissan Almera, Opel Astra, Peugeot 306, Renault 19, Renault Megane Classic/Scenic, Subaru Impreza, Suzuki Baleno, Toyota Corolla, Volkswagen Golf/Bora.

Класс D. Средний класс. В класс D входят машины длиной 4,4-4,7 м и шириной 1,7-1,8 м. Вполне вместительные автомобили европейского класса, пригодные для комфортного перемещения 4-х и даже 5-ти человек с багажом. По своей популярности среди европейцев лишь немного уступают автомобилям класса В. Многие вправе считают машины этого класса оптимальным транспортным средством как по вместимости, так и по своим потребительским качествам. Вместе классы В, С и D составляют подавляющее большинство автопарка всех без исключения европейских стран. Кузова моделей этого класса – седаны, хэтчбеки, универсалы и УПВ. Назначение, потребительские качества, комплектации и стоимость находятся в довольно широких пределах. В Европе этот класс разделяют на обычную и элитную группы. В первую входят модели массового спроса умеренной стоимости типа Opel Vectra и Ford Mondeo. В элитную – более дорогие и хорошо укомплектованные автомобили типа Audi A4, BMW серии 3 и Mercedes-Benz С-класса, вполне уместные в роли «автомобиля для бизнесмена». Часто сюда включают модели Volvo S40/V40 и SAAB 9-3. В России, а точнее в Москве и Санкт-Петербурге, такие автомобили пользуются достаточно высоким спросом. Кроме упомянутых выше, к этому классу мож-

но отнести модели FIAT Marea, Daewoo Espero/ Nubira, Honda Accord, Hyundai Elantra, Kia Clarus, Mazda 626, Mitsubishi Carisma, Nissan Primera, Peugeot 406, Renault Laguna, SEAT Toledo, Skoda Octavia, Subaru Legacy, Toyota Avensis и даже Volkswagen Passat.

Класс Е. Класс Е в Европе принято считать как бы высшим средним классом, подразумевая под этим достаточно высокий спрос на модели этого типа. Эти машины являются наиболее вместительными и просторными, однако в последнее время уровень их продаж упал и сегодня составляет не более 5% рынка. Отчасти это происходит потому, что его «поджимает» предыдущий класс, а отчасти, потому, что автомобили, входящие в него, перекочевывают в более высокий класс. Параметры машин Е-класса: длина – свыше 4,6 м, ширина – свыше 1,7 м. В России новый автомобиль этого класса практически является представительским. Для семейных целей машина слишком дорога, хотя совсем этого нельзя исключать (если брать в расчет недорогие модели типа Hyundai Sonata, Mitsubishi Galant или Nissan Maxima). Как правило, подобную технику преуспевающие люди приобретают за счет фирм или организаций. Кузова - седаны и универсалы (редко 5-дверные хэтчбеки, как Renault Safrane). Ценовой диапазон и потребительские качества сильно зависят от марки, модели и комплектации. Как и в классе D различают обычную и элитную группу машин «люкс»-класса. К первой кроме упомянутых выше, можно отнести еще Opel Omega, Toyota Camry и (с большой натяжкой) Daewoo Leganza / «Донинвест Кондор». Элитная группа довольно представительна и включает модели Audi A6, BMW серии 5, Mercedes-Benz Е-класса, Jaguar S-type, Volvo S80/V70 и SAAB 9-5. Эти автомобили широко популярны в узком кругу состоятельных людей и высших государственных чиновников. Впрочем, то же можно сказать о европейцах и даже о многих американцах. С потребительской точки зрения, если нет острой необходимости в обширном и особо вместительном салоне, такие авто можно считать неоправданным излишеством.

Класс F – это очень дорогие автомобили представительского характера, практически не приобретаемые физическими лицами ни в Европе, ни у нас. Кузова – только седаны. Сосредоточил в себе комфортабельные мощные автомобили, а потому еще называется «люкс» или «представительским классом». Длина таких машин свыше обычно более 4,6 м, а ширина – свыше 1,7 м. Типичные представители . BMW «седьмой серии», Jaguar XJ8, Mercedes-Benz S500/S600, Rolls-Royce.

Класс минивэнов и УПВ (универсалы повышенной вместимости) довольно обширен в США и пользуется растущей популярностью в Европе. Однако в России таких машин пока мало. Предназначены в основном для больших семей, а также могут использоваться для путешествий, в качестве офисных развозных машин и др. Вместимость этих моделей в трехрядном исполнении – от 6 до 8 мест, а минивэнов – до 9 мест, включая водителя. В случае демонтажа задних сидений могут использоваться для грузопассажирских перевозок.

Большинство УПВ на шасси легковых автомобилей классов D и E отличаются применением распашных дверей (сдвижные двери здесь встречаются редко), а также габаритной высотой. По своим ходовым и скоростным качествам близки к обычным легковым универсалам.

Минивэны, как правило, унифицированные по кузову и шасси с грузопассажирскими легкими грузовиками, отличаются большей вместимостью, имеют сдвижные двери и внушительную высоту.

К обычным универсалам повышенной вместимости можно отнести Citroen Evasion, Mazda MPV, Renault Espace, SEAT Alhambra и Volkswagen Sharan. К минивэнам - Ford Windstar, Hyundai H-1, Mitsubishi Space Gear и Volkswagen Caravelle/Multivan.

Класс внедорожник (джип). Этот класс очень популярен в США, но в Европе спрос на такие машины невысок - около 3% продаж. В России развезать на «джипе» считается довольно престижным, почему они и пользуются заслуженной любовью определенной части наших граждан. Прочная подвеска и повышенная проходимость вседорожника – весьма ценные качества в российских дорожных условиях, особенно в зимнее время года. Кузова – 3- или 5-дверные универсалы, реже со съемным мягким верхом, который не годится для российского климата севернее Сочи. Вместимость - от 4 до 9 мест. Назначение внедорожника – вполне универсальное, хотя может быть и весьма специфическое. Покупатель такой машины обычно сам четко определяет цели и задачи, которые должен решать его вседорожник. Например, обязательно в любую погоду преодолевать двухкилометровый участок проселка от шоссе до своего дачного участка.

Внедорожники подразделяются на размерные подгруппы, из которых можно выделить по меньшей мере три ступени: малый внедорожник (типа Suzuki Jimny или Daihatsu Terios), средний внедорожник (например, Honda CR-V) и большие (типа Chevrolet Tahoe или Jeep Grand Cherokee). Фактически это машины разных классов и типов, собранные под одним названием. Кроме этого, есть деление на быстроходные модели для езды по хорошим дорогам (например, Lexus RX300 или Range Rover) и настоящих «работяг» по любой местности (Mercedes Benz класса G или Nissan Patrol GR). В России предлагается довольно широкий выбор машин этого типа, но для обычного о покупателя большинство из них практически недоступно.

Класс автомобилей кабриолет. Класс автомобилей с откинутым кузовом - кабриолеты (cabriolet), родстеры (roadster), спайдеры. В Европе открытых и относительно недорогих автомобилей на шасси моделей классов B, C, D и E вполне достаточно, хотя общий спрос на них невысок, в пределах 1-2% продаж.

Как и в случае с быстроходными моделями Coupe, кабриолет рассчитан на особого покупателя, любителя свежего воздуха и солнца. У которого в своем загородном доме стоит еще одна, но уже обычная машина с закрытым кузовом для повседневной езды. Конечно, кто не захочет «прохватить» на кабриолете летом в жаркую погоду по лесной дороге? Особенно, если

есть автоматически поднимаемый и устанавливаемый верх или трансформируемая жесткая крыша, как на моделях Mercedes-Benz SLK. Впрочем, таких любителей в России очень мало, а в московских автосалонах открытые модели, как правило, надо специально заказывать.

1.2. Основные определения

Введем общепринятые понятия, характеризующие автомобиль.

Динамичность – способность автомобиля совершать транспортную работу с наибольшей скоростью. Это свойство оценивают по быстроте разгона и максимальной скорости автомобиля на прямой горизонтальной дороге с усовершенствованным покрытием и наибольшей крутизне подъема, который автомобиль может преодолевать.

Топливная экономичность – способность автомобиля совершать транспортную работу с наименьшим расходом топлива. Ее оценивают обычно расходом топлива в литрах на 80 км пройденного пути.

Прочность – свойство, характеризующее возможность совершения автомобилем транспортной работы в тяжелых дорожных условиях или вне дорог.

Комфортность – совокупность свойств, определяющих удобство пользования автомобилем.

Надежность – способность автомобиля сохранять свои динамические, экономические и другие эксплуатационные показатели в заданных пределах в течение требуемого пробега автомобиля (в тысячах километров) от начала его эксплуатации до капитального ремонта.

Эффективность, удобство и безопасность использования автомобиля зависят от качеств, называемых эксплуатационными свойствами автомобиля.

Эксплуатационные свойства автомобиля, его соответствие определенным транспортным требованиям, а также степень совершенства конструкции отражает техническая характеристика автомобиля, к которой относятся следующие основные показатели.

Номинальная грузоподъемность, т. е. максимальная полезная нагрузка (в тоннах) для грузовых автомобилей; число мест (включая место водителя) и масса багажа (в килограммах) – для пассажирских автомобилей.

Сухая масса (в килограммах) – масса ненагруженного, незаправленного и снаряженного автомобиля.

Собственная масса (в килограммах), т. е. масса автомобиля, заправленного топливом, маслом, охлаждающей жидкостью и снаряженного комплектом инструментов, запасным колесом и дополнительным оборудованием, но незагруженного.

Разрешенная максимальная масса (в килограммах), т. е. масса снаряженного автомобиля с максимальной полезной нагрузкой.

Коэффициент использования массы, представляющий собой отношение номинальной грузоподъемности автомобиля к его собственной массе. Он характеризует совершенство конструкции грузового автомобиля с точки зрения рационального использования примененных при его изготовлении материалов.

Контрольный расход топлива (в литрах на 80 км пути), который определяют при движении автомобиля с полной нагрузкой и постоянной скоростью (30-40 км/ч для грузовых и 50-40 км/ч для легковых автомобилей) по горизонтальной дороге с сухим покрытием хорошего качества, имеющей короткие подъемы небольшой крутизны.

Удельная мощность – мощность двигателя в киловаттах, приходящаяся на 1 т полной массы автомобиля. Этот показатель характеризует энерговооруженность автомобиля и определяет его динамичность.

Геометрические показатели (в миллиметрах): габаритные размеры автомобиля, база (расстояние от передней до задней оси, для трехосных автомобилей – до оси тележки); колея передних и задних колес, т. е. расстояние между средними плоскостями одинарных или плоскостями стыка сдвоенных колес одной оси, и др.

Габаритными размерами называют крайние, самые большие размеры автомобиля по длине, ширине и высоте (рис. 1.1).

Отечественные легковые и грузовые автомобили многообразны по компоновке.



Рис. 1.1. Габаритные размеры автомобиля

Чем современнее автомобиль, тем большую часть его общей длины занимает пассажирское помещение или платформа для груза, тем больше подвинуты эти полезные площади автомобиля вперед. Отношение базы автомобиля и его высоты к длине становится все меньшим, а полезная длина, используемая по прямому назначению (для пассажиров, багажа или груза), все больше.

2. СИЛЫ, ДЕЙСТВУЮЩИЕ НА АВТОТРАНСПОРТНЫЕ СРЕДСТВА ПРИ ДВИЖЕНИИ

2.1. Определение ведущего момента и касательной силы тяги

Источником движущей силы автомобиля является двигатель. Развиваемый им крутящий момент M_k передается через трансмиссию к ведущим колесам.

Допустим, что автомобиль работает при установившейся нагрузке, т. е. силы сопротивления движению $R_{кр}$, R_f , R_w постоянны во времени, колебания вращающихся масс двигателя, шестерен и колес отсутствуют, и все эти массы вращаются равномерно в любой момент времени.

При этом крутящий момент M_k двигателя преобразуется в трансмиссии автомобиля и подводится к осям ведущих колес измененным в $i_{тр} = n_d/n_k$ раз, где $i_{тр}$ – передаточное число трансмиссии; n_d и n_k – частоты вращения соответственно коленчатого вала двигателя и ведущих колес автомобиля. Часть преобразуемого крутящего момента необратимо теряется на нагрев трущихся деталей и окружающей среды. Крутящий момент, подводимый от двигателя непосредственно к осям ведущих колес, называют ведущим и определяют по формуле

$$M_{вед} = M_k \cdot i_{тр} \cdot \eta_{тр}, \quad (2.1)$$

где $\eta_{тр}$ – КПД трансмиссии, учитывающий потери на трение.

Касательную силу тяги «по двигателю» определяют по формуле

$$P_{кд} = M_k \cdot i_{тр} \cdot \eta_{тр} / r_k. \quad (2.2)$$

Как следует из формул (2.1) и (2.2), ведущий момент и касательная сила тяги «по двигателю» конкретного автомобиля при установившейся нагрузке (при принятых допущениях) зависят от трех параметров: крутящего момента M_k двигателя, передаточного числа $i_{тр}$ и КПД $\eta_{тр}$ трансмиссии. Проанализируем закономерность изменения этих трех параметров.

Крутящий момент двигателя принимает значения в зависимости от потребляемой мощности или частоты вращения коленчатого вала. Эти зависимости в виде регуляторных характеристик изображены на рис. 2.1 а, б. Так как двигатели оснащены регуляторами частоты вращения, то исследование вопросов теории дизельных двигателей базируется именно на регуляторных характеристиках.

При холостом ходе коленчатый вал двигателя развивает частоту вращения $n_{хх}$. Под действием внешней нагрузки регулятор увеличивает подачу топлива в цилиндры, перемещая рейку топливного насоса. В результате этого крутящий момент и эффективная мощность двигателя увеличиваются при одновременном некотором снижении частоты вращения. Когда рейка топливного насоса переместится на установленное расчетное расстояние, эффективная мощность двигателя достигнет максимального значения.

Регламентируемую максимальную мощность двигателя при работе с регулятором называют номинальной, или расчетной, и обозначают через N_n . Ей соответствуют номинальный (расчетный) крутящий момент M_n (см. рис. 2.1, в) и

номинальная (расчетная) частота вращения n_n . Разность $n_{xx} - n_n$ зависит от степени неравномерности действия регулятора.

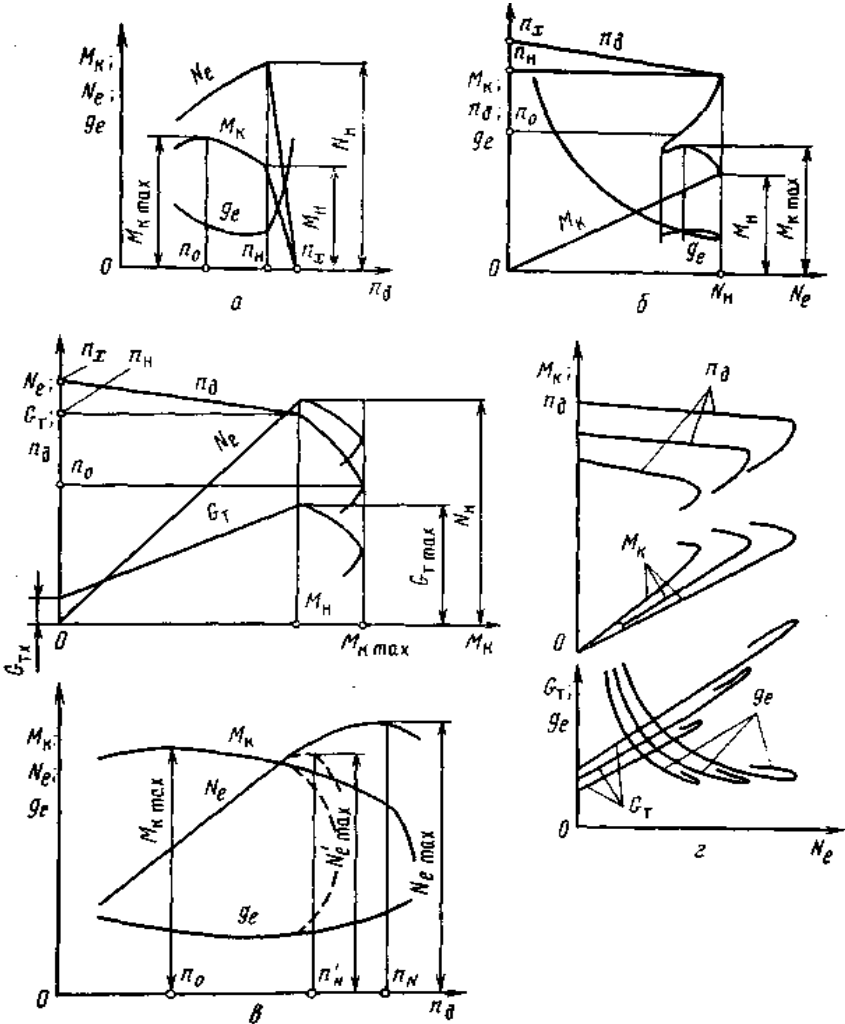


Рис. 2.1. Регуляторные характеристики дизелей:

а – в функции от частоты вращения вала; б – в функции от эффективной мощности; в – в функции от крутящего момента; г – при различных настройках всережимного регулятора

Ветви кривых характеристики, соответствующие работе двигателя в диапазоне частот вращения от n_{xx} до n_n , называют регуляторными. Эти ветви на кривых мощности N_e и крутящего момента M_k представляют собой наклонные прямые.

Дальнейшее увеличение внешних сопротивлений приводит к перегрузке двигателя и сопровождается интенсивным снижением частоты вращения его вала. При перегрузках двигатель работает без регулятора (если не считать влияние корректора), поэтому участки кривых характеристики, расположенные слева от точки $n_{н}$, называют перегрузочными или безрегуляторными.

При перегрузках крутящий момент двигателя сначала продолжает несколько возрастать, главным образом под действием корректора, увеличивающего по мере снижения частоты вращения цикловую подачу топлива в цилиндры. При частоте вращения n_0 (см. рис. 2.1, а) крутящий момент двигателя достигает максимального значения $M_{к\text{ макс}}$. В процессе дальнейшего снижения частоты вращения крутящий момент уменьшается из-за ухудшения условий протекания рабочего процесса. Кривая эффективной мощности на перегрузочном участке характеристики идет вниз.

Участки характеристики, лежащие левее точки n_0 и соответствующие наибольшим значениям крутящего момента, следует считать нерабочими. На этих участках двигатель работает неустойчиво и при дополнительной перегрузке может заглохнуть. Регуляторные характеристики, построенные в функции частоты вращения, неудобны для пользования, поскольку регуляторные ветви кривых расположены на очень малом отрезке оси абсцисс. Это затрудняет анализ загрузки двигателя и его экономичности на основных рабочих режимах. Поэтому регуляторные характеристики автомобильных двигателей строят преимущественно в функции эффективной мощности N_e (см. рис. 2.1, б).

При тяговых расчетах дизельных двигателей иногда используют регуляторные характеристики, построенные в функции крутящего момента M_k (см. рис. 2.1, в). Такое изображение регуляторной характеристики позволяет легче установить связь между крутящими моментами и частотой вращения вала двигателя, с одной стороны, и, соответственно, тяговыми усилиями и скоростями движения автомобиля – с другой.

В некоторых случаях дизельный двигатель не может быть загружен с достаточной полнотой при работе на номинальном скоростном режиме. Тогда целесообразно понизить частоту вращения вала недогруженного двигателя при одновременном включении в трансмиссии более высокой передачи для сохранения требуемой скорости движения. При пониженной частоте вращения вала двигатель работает более экономично, с меньшими значениями (при одинаковых мощностях) удельного расхода топлива g_e . Скоростной режим двигателя изменяется с помощью устанавливаемого всережимного регулятора частоты вращения.

На рис. 2.1, г приведены характеристики дизеля при трех настройках всережимного регулятора. Каждой настройке регулятора соответствует определенная частота вращения, при которой безрегуляторная ветвь кривых характеристики переходит в регуляторную. Каждому скоростному режиму на характеристике соответствуют свои кривые.

Увеличение крутящего момента двигателя по мере снижения частоты вращения при перегрузках повышает приспособляемость двигателя к работе в условиях переменного нагрузочного режима.

Из графиков (см. рис. 2.1) видно, что наибольшему значению мощности и наименьшему значению удельного расхода топлива двигателя соответствует номинальное значение крутящего момента $M_k = M_n$. Поэтому целесообразно работать при значениях M_k , находящихся в узком диапазоне, близком к номинальному значению M_n .

Таким образом, при незначительно изменяемом крутящем моменте M_k двигателя значения ведущего момента и касательной силы тяги должны соответствовать различным широко изменяемым значениям тягового сопротивления сельскохозяйственных орудий, с которыми работает автомобиль. Это требование выполняется подбором передаточного числа $i_{тр}$ трансмиссии, а также переключением передач в зависимости от вида орудия и сопротивления движению.

Передаточное число $i_{тр}$ трансмиссии зависит от сопротивления и заданной производительности (скорости движения) рабочих машин. Способ достижения требуемого передаточного числа $i_{тр}$ зависит от вида трансмиссии, т. е. от способа преобразования крутящего момента двигателя в ведущий момент. В существующих конструкциях автомобилей изменение передаточного числа $i_{тр}$ от одного установившегося значения $i_{тр1}$ до другого $i_{тр2}$ может быть ступенчатым и бесступенчатым (непрерывным), с разрывом силового потока (потока мощности) или без разрыва.

В механической коробке передач передаточное число от $i_{тр1}$ до $i_{тр2}$ изменяют скачком, т. е. ступенчато, двумя способами, каждому из которых соответствует определенная последовательность действий.

Способ 1. Передаточное число $i_{тр}$ изменяется с разрывом силового потока. Для перехода от $i_{тр1}$, например к $i_{тр2}$, необходимо сначала отсоединить двигатель от трансмиссии (обычно с помощью главной фрикционной муфты сцепления). Затем перестановкой подвижных шестерен в коробке передач изменить передаточное число $i_{тр1}$ на $i_{тр2}$ и вновь соединить работающий двигатель с трансмиссией, включив муфту сцепления.

При таком способе интенсивно изнашиваются торцы переключаемых шестерен.

Способ 2. Передаточное число $i_{тр}$ изменяется без остановки машины (без разрыва потока мощности). Возможны два варианта переключения передач. При первом варианте двигатель отсоединяется от трансмиссии на период времени $t_{пер} = 0,1 \dots 0,2$ с.

Для эксплуатируемых автомобилей значение времени $t_{пер}$ переключения передач зависит от тягового режима работы, скорости движения и состояния почвы.

При этом варианте передаточное число, например, от $i_{тр1}$ до $i_{тр2}$ изменяется с помощью фрикционной муфты двустороннего действия (неподвижные в осевом направлении шестерни в коробке передач соединяются с вращающимися валами с помощью фрикционных дисков). Торцы зубьев шестерен не изнашиваются.

В течение времени $t_{пер} = 0,1 \dots 0,2$ с, когда крутящий момент M_k двигателя не передается к ведущим колесам, движение машины продолжается

вследствие превращения кинетической энергии автомобиля и орудия в работу движущихся сил.

Механический КПД трансмиссии учитывает потери на трение, взбалтывание масла и т. п. Он зависит от числа пар зубчатых передач, находящихся в зацеплении, типа шестерен и способа их соединения между собой, типа, конструкции и числа опор, в которых вращаются валы, конструкции и числа уплотнений картеров передач, вязкости, количества и уровня заливаемого масла, частоты вращения валов, окружной скорости вращающихся шестерен и других факторов.

Часть перечисленных выше потерь зависит от значения передаваемых моментов. Остальная часть потерь зависит в основном от скорости вращения деталей. При заданной передаче и установившемся тепловом режиме значения этих потерь приблизительно постоянны независимо от того, работает трансмиссия под нагрузкой или на холостом ходу.

Таким образом, механический КПД трансмиссии:

$$\eta_{тр} = \eta_{хол} \cdot \eta_n, \quad (2.3)$$

где $\eta_{хол}$ и η_n – КПД, учитывающие потери соответственно холостого хода и при работе под нагрузкой.

В соответствии с принятым допущением о постоянстве потерь холостого хода можно написать, что:

$$\eta_{хол} = 1 - M_{хол} / M_k, \quad (2.4)$$

где $M_{хол}$ – приведенный к коленчатому валу двигателя момент сопротивления, возникающий при его холостом прокручивании.

Из этого выражения следует, что коэффициент $\eta_{хол}$ зависит от значения момента M_k двигателя.

Дополнительные потери в трансмиссии, возникающие при работе под нагрузкой, приблизительно пропорциональны значению действующей нагрузки. Наиболее существенны из них потери в зацеплении шестерен. Поэтому значение коэффициента η_n с достаточным приближением можно подсчитать по формуле

$$\eta_n = \eta_1^{n_1} \cdot \eta_2^{n_2}, \quad (2.5)$$

где η_1 и η_2 – КПД соответственно цилиндрической и конической пар шестерен;

n_1 и n_2 – число пар соответственно цилиндрических и конических шестерен, находящихся в зацеплении.

При современном уровне технологии изготовления шестерен трансмиссий $\eta_1 = 0,765 \dots 0,77$, а $\eta_2 = 0,755 \dots 0,76$.

Зависимость механического КПД трансмиссии автомобиля от степени загрузки двигателя показана на рис. 2.2.

Механический КПД автомобильных и автомобильных передач шестеренчатого типа

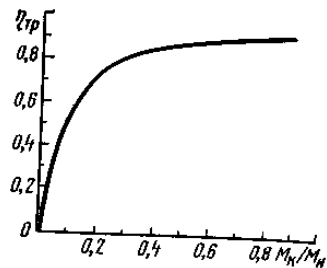


Рис. 2.2. Зависимость механического КПД трансмиссии автомобиля от степени загрузки двигателя

при нагрузках, близких к расчетным, находится в пределах 0,66...0,73. Следовательно, до 5...12% мощности двигателя расходуется на преодоление трения, взбалтывание масла и т. п. Нарушение правил технического обслуживания и ремонта может привести к увеличению указанных потерь, т. е. к снижению реального КПД трансмиссии.

2.2. Силы, действующие на автомобиль

Действующие на автомобиль силы могут быть разделены на следующие три группы:

1. Силы тяжести или масса автомобиля и его частей.
2. Силы сопротивления движению.
3. Силы, движущие автомобиль.

Сила тяжести (размерность в системе СИ – ньютон) может быть движущей (на спусках), но чаще – создающей сопротивление качению колес и подъема автомобиля на уклонах. Препятствующие разгону автомобиля инерционные силы являются результатом влияния его массы.

Масса автомобиля (размерность – килограммы) складывается из массы снаряженного автомобиля и массы перевозимого груза. Сумма этих масс называется полной массой автомобиля.

Рассмотрим общий случай ускоренного движения автомобиля на подъеме под углом α (рис. 2.3).

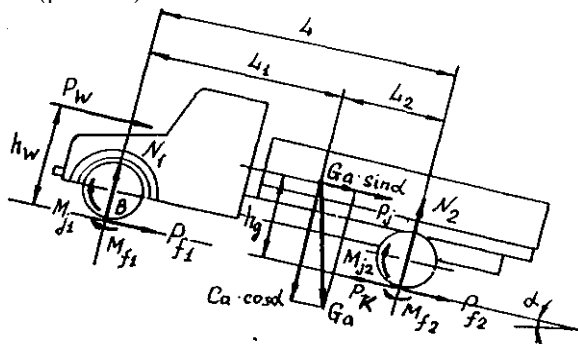


Рис. 2.3. Силы сопротивления движению автомобиля

Сопротивление движению автомобиля складывается из следующих сил:

1. Сила сопротивления качению колес – P_f .
2. Сила сопротивления подъема – P_h .
3. Сила сопротивления воздуха – P_w .
4. Сила инерции автомобиля – P_j .

Сила сопротивления качению колес в общем случае, т.е. на дороге с уклоном, может быть определена:

$$P_f = f \cdot G_a \cos \alpha, \text{ Н.} \quad (2.4)$$

Сила сопротивления подъема:

$$P_h = G_a \cdot \sin \alpha, \text{ Н.} \quad (2.5)$$

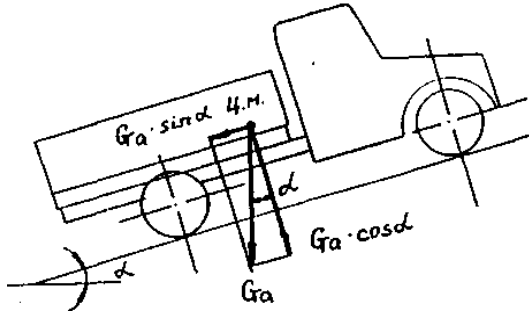


Рис. 2.4. Разложение вектора силы тяжести

Общее сопротивление дороги, равное $P_{\psi} = P_f + P_h$, можно выразить:

$$P_{\psi} = G_a(f \cos \alpha + \sin \alpha) = G_a \cdot \psi, \quad (2.6)$$

$$\psi = f \pm \operatorname{tg} \alpha, \quad (2.7)$$

где ψ – коэффициент общего дорожного сопротивления.

Основной силой сопротивления для движущегося с высокой скоростью автомобиля является сопротивление воздуха.

При скорости 60...70 км/ч сопротивление воздуха для легковых автомобилей становится равным сопротивлению качению колес на горизонтальной асфальтированной дороге, а далее – значительно превышает его. Близки к этим величинам и показатели грузовых автомобилей. Поэтому снижению сопротивления воздуха уделяется очень большое внимание, особенно легковых автомобилей, скорости которых, как правило, значительно выше, чем грузовых.

Сопротивление воздуха движению тела в диапазоне скоростей от 1 до 330 м/с (скорость звука) зависит от скорости в квадрате, а при скорости выше звуковой – в кубе.

$$P_w = \rho \cdot k \cdot F \cdot V^2, \text{ Н}, \quad (2.8)$$

где k – коэффициент обтекаемости, равный 0,1...0,2 для легковых и 0,4...0,5 для грузовых автомобилей, $k=0,1 \dots 0,2 \text{ Н} \cdot \text{с}^2/\text{м}^4$ или $k=0,01 \dots 0,02 \text{ кг} \cdot \text{с}^2/\text{м}^4$;

$\rho = 1,273 \text{ кг}/\text{м}^3$;

F – площадь лобовой поверхности, м^2 ; для грузовых автомобилей $F = B \cdot H, \text{ м}^2$, для легковых $F = 0,56 B \cdot H, \text{ м}^2$;

B – ширина колеи, м;

H – высота, м;

V – скорость автомобиля, м/с.

Коэффициент обтекаемости определяется экспериментально с помощью продувки модели автомобиля в аэродинамической трубе. Наилучшая форма автомобиля не совпадает с оптимальной, симметричной сигарообразной формой (дирижабль) и с формой капли, т.к. автомобиль не находится в однородной воздушной среде, а движется по дороге. Воздух, попадая в пространство между днищем кузова автомобиля и дорогой, приобретает

значительные вихревые движения и вызывает большое дополнительное сопротивление.

Поэтому в целях максимального уменьшения P_w целесообразно перекрывать всю переднюю часть автомобиля кожухом так, чтобы зазор между ним и землей был минимальным. Все выступающие части, как, например, колеса и крылья, создают дополнительные сопротивления и вызывают значительное завихрение воздуха, поэтому целесообразно и их также перекрывать общим кожухом. При этом определяется специальная наивысшая автомобильная форма, которая с нижней стороны должна быть ограничена плоскостью, возможно близко подходящей к дороге.

Во время движения автомобиля с ускорением j возникают сила инерции P_j поступательно движущейся массы автомобиля и момент инерции вращающихся масс, противодействующие ускорению, или разгону, автомобиля.

Сила инерции:

$$P_j = m \cdot j, \text{ Н}, \quad (2.11)$$

где m – масса автомобиля, кг;

j – ускорение автомобиля, м/с^2 .

Влияние момента инерции вращающихся масс (маховика, колес) учитывается коэффициентом вращающихся масс $\delta_{вр}$.

Этот коэффициент показывает, во сколько раз сила, необходимая для ускорения автомобиля, больше силы инерции его поступательно движущейся массы.

Следовательно, сила сопротивления разгону P_j :

$$P_j = \delta_{вр} \cdot \frac{G}{g} \cdot j = \delta_{вр} \cdot m \cdot j, \text{ Н}, \quad (2.12)$$

где P_j – сила сопротивления разгону, Н;

$\delta_{вр}$ – коэффициент учета вращающихся масс.

$$\delta_{вр} = 1,04 + 0,05 \cdot i_k^2. \quad (2.13)$$

На высшей передаче $\delta_{вр} = 1,04 \dots 1,13$.

2.3. Тяговый баланс автомобиля

Уравнение движения автомобиля является основным в тяговой динамике. Оно связывает силы, движущие автомобиль, с силами сопротивления движению и позволяет определить характер движения автомобиля в любой момент времени.

$$P_k = P_f + P_h + P_w + P_j, \text{ Н}. \quad (2.14)$$

В развернутом виде:

$$P_k = f \cdot G \cdot \cos \alpha \pm G \cdot \sin \alpha + k \cdot F \cdot V^2 + \delta_{вр} \cdot \frac{G}{g} \cdot j. \quad (2.15)$$

3. ОБЩАЯ ДИНАМИКА АВТОМОБИЛЯ

3.1. Физико-механические свойства шины

Пневмошину применяют на всех колесных машинах (включая детские велосипеды) и, в первую очередь, на автомобилях вследствие ее амортизирующей способности, т.е. способности поглощать толчки, удары, вибрацию, передаваемые со стороны дороги к остову машины. Энергия всех этих толчков, вибраций переходит в работу сжатия воздуха в шине и в работу упругого гистерезиса материала протектора, брекера и каркаса шины (рис. 3.1).

Под действием внешней нагрузки шина деформируется, что приводит к образованию контактного пятна колеса с поверхностью и при этом необратимо выделяется тепловая энергия.

От колеса зависят тяговые качества автомобиля, плавность хода, управляемость, устойчивость и топливная экономичность.

Важнейшее свойство пневмошины: гистерезисные, опорно-грузоподъемные, сцепные; сопротивление боковому уводу.

Рассмотрим подробнее эти свойства пневмошины.

Гистерезисные свойства изучаются на специальном обжимном стенде, где шину периодически нагружают и разгружают нормальной силой Q (рис. 3.2).

Записывая значение нагрузки (разгрузки) и перемещение центра колеса $\lambda_{ш}$, получим петлю гистерезиса, площадь которой численно равна потерям энергии на трение в материале шины и протектора об обоснование.

Гистерезисные потери увеличиваются, если одновременно с радиальной нагрузкой Q на шину действуют ведущий момент $M_{вед}$, боковая сила Z и угловой момент M_{ϕ} .

По площади петли гистерезиса определяют коэффициент $f_{гв}$ – сопротивление качению колеса по твердому основанию.

Опорно-грузоподъемные свойства. Эти свойства определяются по величине контактного пятна F , среднего $P_{ср}$ и максимального давления P_{max} на это пятно. Значение площади контактного пятна зависит от нормальной нагрузки на колесо, ширины шины, давления воздуха и твердости основания.

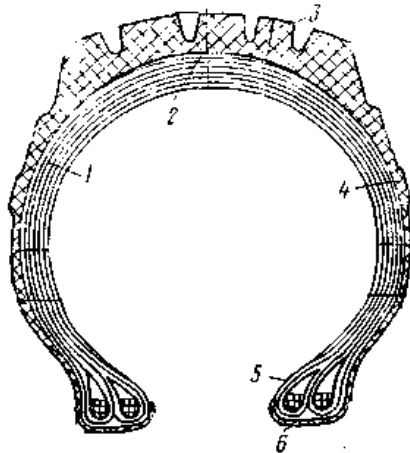


Рис. 3.1. Конструктивные элементы пневмошины:

- 1 – каркас; 2 – брекер (подушечный слой);
- 3 – протектор; 4 – боковина; 5 – борт;
- 6 – пятка борта

Грузоподъемность шины – это наибольшее допустимое значение $Q_{\text{доп}}$, при котором, несмотря на радиальную деформацию $\lambda_{\text{ш}}$, обеспечивается заданный срок службы шины при заданном значении давления воздуха в ней.

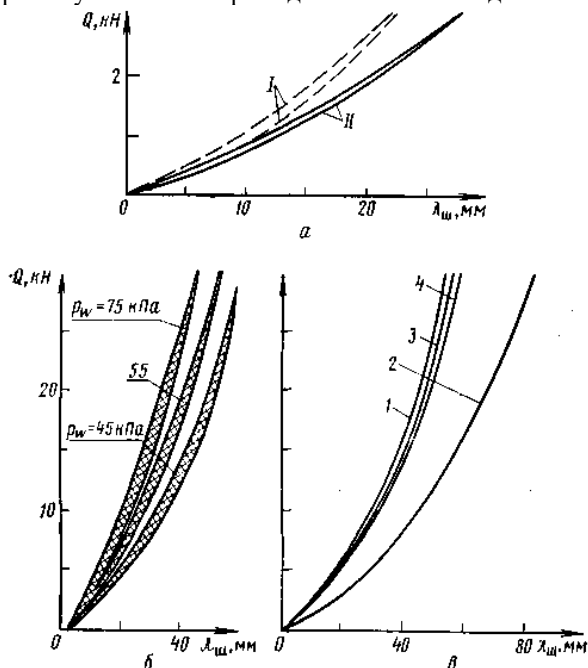


Рис. 3.2. Гистерезисные характеристики пневмошин:

а – диагонального I и радиального II типов; *б* – в зависимости от давления воздуха в шинах; *в* – при однократном воздействии нагрузки Q и при комплексном нагружении; 1 – нагружение нормальной силой Q ; 2 – то же боковой силой; 3 – то же крутящим моментом; 4 – то же поворотным (угловым) моментом

Сцепные свойства шины зависят, в первую очередь, от рисунка протектора. Особенно это относится к шинам, устанавливающимся на автомобили повышенной проходимости.

Сопротивление боковому уводу. На управляемость машины большое влияние оказывает деформация шины в боковом направлении, что вызывает боковой увод шины, который выражается в том, что начинается движение под каким-то углом δ относительно первоначального направления движения по стрелке V (рис. 3.3).

Сопротивление боковому уводу оценивается коэффициентом сопротивления (Н/град) боковому уводу:

$$k_{\text{ув}} = Z / \delta_{\text{ув}}. \quad (3.1)$$

На сопротивление шин боковому уводу влияют конструкция и размеры шины и давление воздуха в шине. Величина бокового увода для легковых

автомобилей 3...5 градусов, а для грузовых еще меньше (выше давление в шинах, сдвоенные задние колеса).

При росте величины угла $\delta_{\text{в}}$ наступает боковое скольжение, которое переходит в занос.

В связи с различными деформациями, которым подвергается шина, и буксованием во время работы радиус ее не имеет единого определенного значения. Различают следующие радиусы пневмоколеса:

1. Свободный или номинальный радиус. Расстояние от центра колеса до его внешней беговой поверхности, замеренное в месте, где колесо не деформировано от приходящихся на него нагрузок (r_n).

2. Статический радиус. Это расстояние от центра до опорной поверхности некатящегося колеса (r_c).

3. Динамический радиус. Это расстояние от центра до опорной поверхности катящегося колеса. (r_d).

4. Кинематический радиус (r_k). При его определении учитывается скольжение колеса по опорной поверхности. Это радиус, определяемый экспериментально:

$$r_k = \frac{S}{2 \cdot \pi \cdot n_k}, \quad (3.2)$$

где S – пройденный путь; n – число оборотов на этом пути.

3.2. Работа ведомого колеса

Ведомым называется колесо, к оси которого со стороны кузова автомобиля приложена толкающая сила F_n , действующая параллельно направлению скорости движения.

Чтобы полнее рассмотреть все возможные ситуации при качении колеса, не ограничимся работой только пневмоколеса автомобиля.

При качении колеса можно рассмотреть 4 варианта:

1. Жесткое (идеальное) колесо катится по твердой горизонтальной поверхности.
2. Жесткое колесо катится по деформируемой поверхности (почве).
3. Деформирующееся колесо катится по твердой поверхности.
4. Деформирующееся колесо катится по деформирующейся поверхности.

Жесткое (идеальное) колесо катится по твердой горизонтальной поверхности (рис. 3.4).

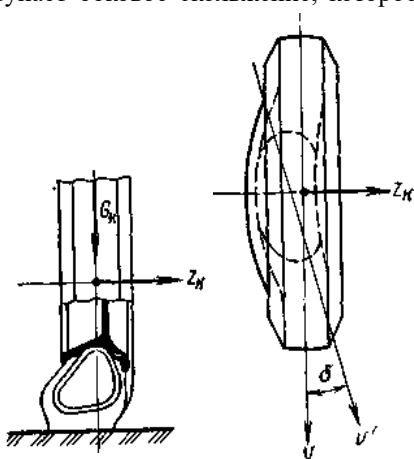


Рис. 3.3. Схема бокового увода шины

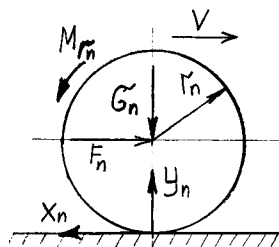


Рис. 3.4. Жесткое колесо катится по твердой горизонтальной поверхности: G_n – сумма сил тяжести колеса и части общей вертикальной нагрузки, H ; Y_n – реакция почвы; r_n – радиус колеса; M_{fn} – момент трения в подшипниках оси колеса

$$M_{fn} = X_n \cdot r_n, \tag{3.3}$$

где X_n – горизонтальная реакция дороги, направленная в противоположную сторону от движения. Так как колесо катится по какой-то конкретной поверхности, то наибольшее значение X_n может быть равно:

$$X_n = \mu \cdot G_n, \tag{3.4}$$

где μ – коэффициент трения скольжения между ободом и поверхностью.

В случае, если $X_{nmax} > \mu \cdot G_n$, колесо не будет катиться по поверхности, а будет скользить.

Жесткое колесо катится по деформируемой поверхности (почве).

Рассмотрим процесс возникновения силы сопротивления качению ведомого колеса из-за смятия почвы (рис. 3.5).

Колесо при своем движении делает колею на почве. Сопротивлением воздуха и трением в подшипниках пренебрегаем. При возникновении колеи в почве появляются нормальная и касательная реакции: R_n – нормальная реакция; T_n – касательная реакция.

Точка этих сил оказывается смещенной от оси на расстояние a_n , и это приводит к появлению от силы y_n момента сопротивления качению $M_{fn} = y_n \cdot a_n$. Этот момент будет возрастать с увеличением силы тяжести и глубины колеи. Чтобы колесо катилось равномерно, необходимо выдерживать условие $M_{fn} = F_n \cdot r_n$.

$$F_n = \frac{M_{fn}}{r_n} = \frac{y_n \cdot a_n}{r_n} = G_n \cdot f_n, \tag{3.5}$$

где f_n – коэффициент сопротивления качению $f_n = a_n / r_n$.

Величина f_n зависит от поверхности, от диаметра колеса и других факторов (табл. 3.1).

Таблица 3.1. Зависимость диаметра колеса от почвенного фона

| Диаметр колеса, м | Бетон | Поле | Песок |
|-------------------|-------|------|-------|
| 0,51 | 0,023 | 0,35 | 0,46 |
| 1,54 | 0,012 | 0,17 | 0,16 |

Деформирующееся колесо катится по твердой поверхности.

При качении колеса с эластичной шиной по твердой поверхности имеем вариант, связанный с деформацией шины (рис. 3.4).

В данном случае при качении колеса участок шины, вступающий в контакт с дорогой, деформируется, а при выходе восстанавливается. Но благода-

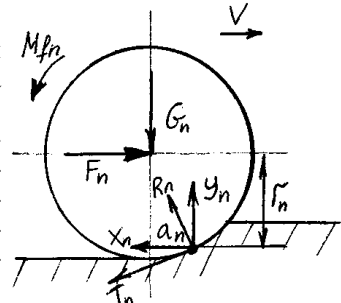


Рис. 3.5. Жесткое колесо катится по деформируемой поверхности

ря затратам энергии на преодоление внутреннего трения в шине эпюра давления сдвигается вперед и y_n оказывается, как и в предыдущем варианте, сдвинутой от оси колеса на расстояние a_n , и опять возникает $M_{fn} = y_n \cdot a_n = G_n \cdot a_n$.

Соппротивление качению может резко возрасти на каком-то колесе в случае падения давления в шине (прокол шины), а это приводит к заносу автомобиля, сносу его с дороги.

Чтобы закончить вопрос, связанный с коэффициентом сопротивления качению f_n , необходимо сказать, что его величина зависит от скорости движения автомобиля. С повышением скорости автомобиля происходит дополнительное возрастание давления в передней зоне поверхности контакта колеса с дорогой и снижение давления сзади. Это происходит за счет внутреннего трения в шине и инерции протектора. При скорости 150...200 км/ч в шине возникают колебательные процессы. При движении автомобиля со скоростью, не превышающей 50...60 км/ч, коэффициент f можно считать постоянной величиной, но с ростом скорости он быстро растет. На коэффициент f оказывает значительное влияние t шины. С увеличением температуры внутреннее трение в материале шины снижается. При $t = 50...60^\circ$ коэффициент f меньше, чем у холодных шин, на 12...15% (зная это, на автогонках «Формула-1» шины перед установкой на автомобиль греют).

Численные значения коэффициента сопротивления качению для различных типов дорог при скорости движения 8-15 км/ч приведены в табл. 3.2.

Таблица 3.2. Значение коэффициента сопротивления качению для различных типов дорог

| Дорога | Коэффициент сопротивления качению колеса автомобиля |
|-------------------|---|
| Асфальтированная | 0,012-0,016 |
| Грунтовая сухая | 0,025-0,35 |
| Грунтовая влажная | 0,05-0,15 |
| Песчаная | 0,1-0,3 |

Для практических расчетов:

$$f = f_o \cdot \left(1 + \frac{V^2}{20000}\right), \quad (3.4)$$

где f – коэффициент сопротивления при скорости 8-15 км/ч;

V – скорость автомобиля, км/ч

При движении деформирующихся шин по деформирующейся поверхности решающую роль играют затраты мощности на деформацию почвы. На деформацию шины тратится 5...4% от общих затрат на качение. Исходя из этого, становится понятной необходимость применения арочных, широко-

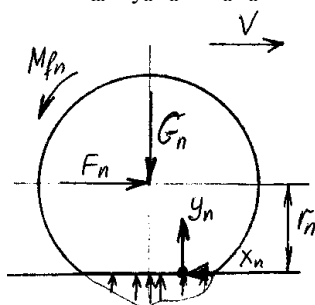


Рис. 3.4. Деформирующееся колесо катится по твердой поверхности

профильных и других шин (баллонов) при движении автомобиля в тяжелых дорожных условиях. В автомобиле с повышенной проходимостью могут применяться специальные устройства, позволяющие изменять давление в шинах в зависимости от дорожных условий.

3.3. Работа ведущего колеса

Ведущем называется колесо, к оси которого, кроме нормальной нагрузки G_k и реакции остова F_k , приложен ведущий момент M_k ($M_{вед}$), под действием которого в контактном пятне колеса с дорогой образуется касательная сила

$$P_k = M_k / r_k. \tag{3.5}$$

Рассмотрим случай качения колеса по деформирующейся поверхности (рис. 3.5).

F_k – сила сопротивления движению кузова. Эта сила заменяет связь колеса с кузовом.

M_k – ведущий момент, передаваемый колесам, Н·м.

$$M_k = M_{дв} \cdot i_{тр} \cdot \eta_{тр}. \tag{3.6}$$

Если колесо вращается с ускорением (замедлением), то на него действует момент касательных сил инерции M_{jk} и от остова будет передаваться сила инерции $m_k \cdot j_k$.

y_k и x_k – реакции почвы $x_k = F_k$.

r_k – радиус колеса.

Точно такую же схему получим в случае движения эластичного колеса по дороге с твердым покрытием. Для написания тягового баланса ведущего колеса составляем уравнения:

$$x_k = F_k + m_k \cdot j_k, \tag{3.7}$$

$$y_k = G_k, \tag{3.8}$$

$$M_k = y_k \cdot a_k + x_k \cdot r_k + M_{jk}, \tag{3.11}$$

где $y_k \cdot a_k = M_{fk}$ – момент сопротивления качению.

Уравнение (3.11) поделим на радиус колеса – r_k .

$$\frac{M_k}{r_k} = P_k = x_k + \frac{M_{fk} + M_{jk}}{r_k}, \tag{3.12}$$

и тогда

$$x_k = P_k - \frac{M_{fk} + M_{jk}}{r_k}. \tag{3.13}$$

Толкающая сила x_k , в свою очередь, зависит от несущей способности почвы и сил трения, которые зависят от коэффициента трения между шиной и почвой μ . При установившемся движении $x_k = F_k$ и $P_k = F_k + P_f = F_k + f \cdot G_k$, а отношение касательной силы тяги к вертикальной нагрузке называется коэффициентом сцепления ϕ :

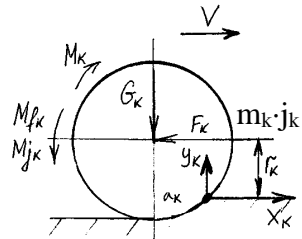


Рис. 3.5. Движение колеса по деформирующейся поверхности

$$\varphi = P_{k,сц} / G_k, \quad (3.14)$$

где $P_{k,сц}$ – предельная величина касательной реакции по условиям сцепления шины с дорогой;

$$P_{k,сц} = \varphi \cdot G_k, \text{ следовательно } P_{k,маx} < G_k \text{ (всегда).}$$

Значения коэффициентов сцепления при различных погодных условиях представлены в табл. 3.3.

Таблица 3.3. Значения коэффициентов сцепления при различных погодных условиях

| φ | Сухая | Мокрая |
|------------------|-----------|------------|
| Асфальт | 0,5...0,6 | 0,3...0,45 |
| Грунтовая дорога | 0,4...0,5 | 0,3...0,4 |

Рассмотрим вопрос, связанный с буксованием ведущего колеса. Следует сказать, что при качении эластичного колеса по дороге при всяком значении ведущего момента элементы шины в пятне контакта скользят относительно дороги. По мере роста ведущего момента зона сцепления уменьшается, а зона скольжения растет. Таким образом, буксование – это скольжение шины в пятне контакта в сторону, обратную направлению движения, что приводит к уменьшению скорости оси ведущих колес. В результате потерь на качение и буксование мощность, подводимая к ведущим колесам к остову автомобиля, меньше мощности, подводимой к колесу. Отношение этих двух мощностей называется КПД колеса и обозначается η_k :

$$\eta_k = \eta_{fk} \cdot \eta_{\delta}, \quad (3.15)$$

где η_{fk} – КПД, учитывающий потери на качение колеса;

η_{δ} – КПД, учитывающий потери на буксование колеса.

$$\eta_{fk} = \frac{M_{вед} - M_{fk}}{M_{вед}}, \quad (3.14)$$

$$\eta_{\delta} = \frac{V}{V_T}. \quad (3.15)$$

КПД колеса может меняться от тягового усилия, нагрузки, состояния дорожного покрытия, степени износа протектора колеса и т.д. Кроме η_{δ} , существует δ – величина буксования, которая может меняться от 0 до 80 %:

$$\delta = \frac{V_T - V}{V_T} \cdot 100\%. \quad (3.16)$$

Между δ и η_{δ} существует зависимость $\delta = 1 - \eta_{\delta}$.

На величину буксования, как уже говорилось, оказывают влияние конструкция шины, степень изношенности протектора, величина тягового усилия, поверхность движения. При движении автомобиля по деформирующейся поверхности в результате буксования растет сопротивление качению, т.к. возрастает глубина колеи. Это может привести и часто приводит к полной остановке автомобиля.

4. ТЯГОВАЯ ДИНАМИКА АВТОМОБИЛЯ И ТОПЛИВНАЯ ЭКОНОМИЧНОСТЬ

4.1. Мощностной баланс автомобиля

Равенство мощности двигателя и мощностей, затраченных на преодоление сопротивления движению, представляет собой мощностной баланс автомобиля:

$$N_e = (N_f + N_h + N_w + N_j) \cdot \frac{1}{\eta_{тр}}, \text{ кВт}, \quad (4.1)$$

где N_f – мощность сопротивления качению колес;

N_h – мощность, затраченная на подъем;

N_w – мощность, затраченная на сопротивление воздуха;

N_j – мощность, затраченная на сопротивление инерции автомобиля;

$\eta_{тр}$ – КПД трансмиссии.

В развернутом виде мощностной баланс (кВт):

$$\frac{P_k \cdot V}{1000} = \frac{G \cdot f \cdot \cos \alpha \cdot V}{1000} + \frac{G \cdot \sin \alpha \cdot V}{1000} + \frac{k \cdot F \cdot V^3}{1000} + \frac{G \cdot j \cdot \delta \cdot V}{g \cdot 1000}, \quad (4.2)$$

где P_k – сила тяги, Н;

V – скорость автомобиля, м/с;

G – сила тяжести автомобиля, Н.

4.2. Динамический фактор и динамическая характеристика автомобиля

Графическое изображение изменения динамического фактора в зависимости от скорости движения при различных включенных передачах в коробке передач называется динамической характеристикой автомобиля.

Разность $P_k - P_w$ пропорциональна силе тяжести G автомобиля и характеризует запас силы тяги, приходящийся на единицу силы тяжести. Данное отношение является измерителем динамических качеств автомобиля и называется динамическим фактором:

$$D = \frac{P_k - P_w}{G} = \left[(M_{дв} \cdot i_{тр} \cdot \eta_{тр}) / r_k - k_w F v^2 / 13 \right] / G. \quad (4.3)$$

Из тягового баланса:

$$P_k - P_w = P_f + P_h + P_j.$$

Сила инерции может быть движущей или тормозящей: знак «+» перед P_j – для движения с ускорением, «-» – с замедлением. Поделив обе части равенства на G и записав P_ψ вместо $P_f + P_h$, получим

$$D = \frac{P_k - P_w}{G} = \frac{P_\psi}{G} \pm \frac{\delta}{g} \cdot j, \quad (4.4)$$

или при неустановившемся движении

$$D = \psi \pm \frac{\delta}{g} \cdot j. \quad (4.5)$$

При равномерном движении

$$j = 0, D = \psi. \quad (4.4)$$

Термин «динамический фактор» был предложен академиком Евгением Алексеевичем Чудаковым. Этот фактор определяют на каждой передаче в период работы двигателя с полной нагрузкой при полностью открытой дроссельной заслонке. Динамический фактор позволяет сравнить технико-экономические показатели разных марок автомобилей (тягово-сцепные и разгонные свойства).

На рис. 4.1 показана динамическая характеристика автомобиля. По горизонтальной оси отложены значения установившейся скорости движения, а по вертикальной оси – величины динамического фактора для автомобиля с пятиступенчатой коробкой передач.

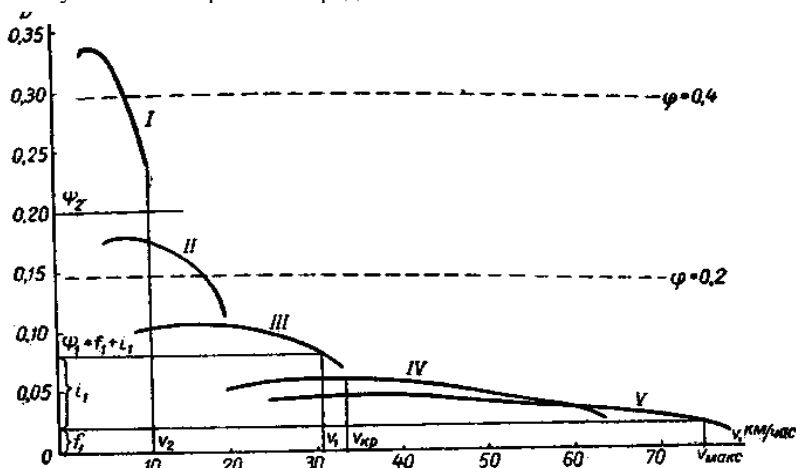


Рис. 4.1. Динамическая характеристика автомобиля

Скорость автомобиля, соответствующая максимальному динамическому фактору на прямой (четвертой) передаче, называется критической, так как она разделяет поле под кривой динамической характеристики на две области, по-разному обеспечивающие движение автомобиля. При скоростях движения автомобиля, больших критической, случайное повышение сопротивлений движению, приводящее к снижению скорости, одновременно увеличивает динамический фактор, что обеспечивает устойчивое движение.

При движении автомобиля со скоростями, меньшими критической, случайное повышение величины дорожных сопротивлений, вызывающее снижение скорости, приводит также к снижению динамического фактора. В связи с этим движение становится неустойчивым, а преодоление повышенных сопротивлений на прямой передаче невозможным; оказывается необходимым переключение на низшую передачу. Чем выше критическая скорость, тем чаще приходится использовать низшие передачи, тем хуже динамические качества автомобиля.

В некоторых случаях движения из-за буксования ведущих колес автомобиль не может использовать свои динамические возможности. Поэтому динамическая характеристика автомобиля должна быть ограничена величинами D , предельными по сцеплению ведущих колес с дорогой.

Динамический фактор по сцеплению – это максимальное значение D_ϕ – ограниченное сцепление ведущих колёс с дорогой. Тогда

$$D_\phi = \frac{P_\phi - P_w}{G} = \frac{\phi_{\text{сц}} \cdot \lambda_k \cdot G - P_w}{G} = \phi_{\text{сц}} \cdot \lambda_k - \frac{P_w}{G}, \quad (4.5)$$

где $\phi_{\text{сц}}$ – коэффициент сцепления колес с дорогой;

λ_k – коэффициент нагрузки ведущих колёс.

При движении в условиях больших дорожных сопротивлений D_{max} может не быть реализована из-за недостаточного сцепления ведущих колёс. Динамическая характеристика оказывается «обезглавленной» (срезанной).

Максимальное значение динамического фактора на первой передаче для автомобилей с колесной формулой 4x2 бывает в пределах 0,25...0,4 – для легковых и 0,3...0,5 – для грузовых. Для полноприводных автомобилей динамический фактор может достигать 0,5. При максимальной скорости движения значения динамического фактора составляют 0,015...0,03 для легковых и 0,03...0,035 – для грузовых автомобилей.

Сравнение пределов изменения мощностей для трехступенчатой и пятиступенчатой коробок передач показывает, что в последнем случае средняя используемая мощность оказывается заметно больше.

Это позволяет установить, что чем больше передач в коробке, тем большая средняя мощность может быть использована при разгоне, т. е. тем быстрее будет произведен разгон. Однако увеличение числа передач более пяти нерационально, так как та незначительная выгода, которая получается при применении шести или семи передач из-за лучшего использования мощности двигателя, теряется вследствие большего числа переключений передач, на каждое из которых требуется время. Кроме того, управление автомобилем и конструкция коробки передач значительно усложняются.

Поэтому в настоящее время на автомобилях почти не применяются коробки передач с числом передач более пяти. Создано много экспериментальных конструкций, позволяющих бесступенчато изменять передаточное число, что позволит для каждой условий движения выбрать наилучшее передаточное число. Однако на серийных автомобилях такие конструкции еще не появились.

Применение большего числа передач позволяет увеличить также и среднюю скорость движения автомобиля. Для исследования этого вопроса рассмотрим динамические характеристики двух совершенно одинаковых автомобилей, имеющих разные коробки передач. Коробка передач одного автомобиля имеет три передачи (рис. 4.2, а), а коробка передач другого – четыре (рис 4.2, б). Пусть автомобили двигаются по одинаковой дороге, оцениваемой коэффициентом ψ_1 . На этой дороге они разовьют одинаковые максимальные скорости v_{max} . Максимальные сопротивления дороги, которые автомобили могут преодолеть, также одинаковы и определяются коэф-

коэффициентом сопротивления дороги, равным ψ_2 . Скорости движения при этом будут также одинаковыми и равными v_1 .

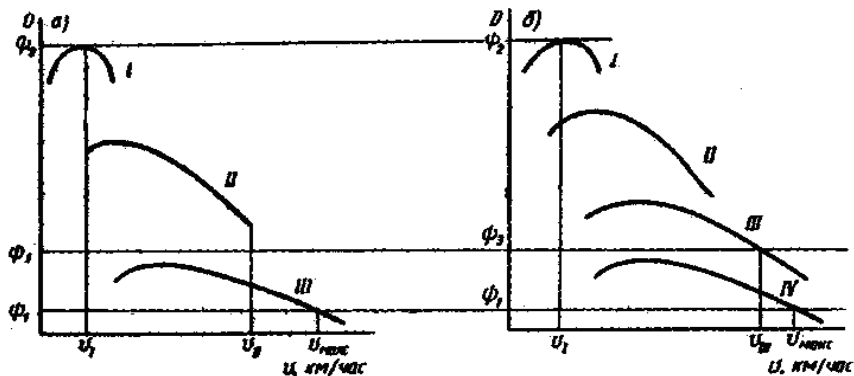


Рис. 4.2. Динамические характеристики автомобиля с трех- (а) и четырехступенчатой (б) коробками передач

Рассмотрим теперь случай движения автомобилей по дороге с коэффициентом сопротивления ψ_3 . Первый автомобиль (рис. 4.2, а) должен будет двигаться по этой дороге на второй передаче при малом открытии дросселя со скоростью v_2 . Второй автомобиль (рис. 4.2, б) будет двигаться на третьей передаче, развивая скорость v_3 . Очевидно, что скорость v_3 значительно больше скорости v_2 . Поэтому во всех случаях, когда сопротивление дороги будет больше, чем то, которое может быть преодолено на последней передаче, и меньше, чем максимальное сопротивление дороги, преодолеваемое автомобилем с четырехступенчатой коробкой на второй передаче, этот автомобиль будет развивать большую скорость движения, следовательно, и его средняя скорость будет выше. Соотношение между передаточными числами в коробке передач выбирают так, чтобы при разгоне возможно полное использовать мощность двигателя.

Динамическую характеристику можно использовать для решения ряда задач, возникающих при эксплуатации автомобиля.

1. Задаваясь величинами приведенного коэффициента дорожного сопротивления ψ , можно определить V_{\max} , которые автомобиль может развивать при равномерном движении на конкретных передачах (рис. 4.3).

2. Определим наибольшие величины дорожных сопротивлений, которые может преодолеть

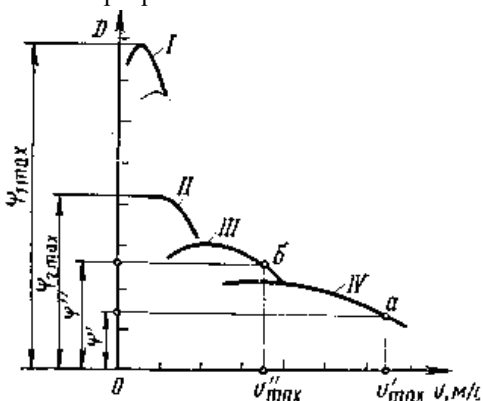


Рис. 4.3. Динамические характеристики автомобиля

автомобиль, двигатель на той или иной передаче с равномерной скоростью. На характеристике это будет $\psi_{1\max}$ и $\psi_{2\max}$ (см. рис. 4.3). Полученные данные следует проверить с точки зрения возможности их реализации по условиям сцепления с дорогой, поскольку при построении динамической характеристики учитывают только тяговые качества автомобиля по двигателю.

3. С помощью динамической характеристики можно определить углы подъёма, которые автомобиль способен преодолевать в заданных дорожных условиях.

При установившемся движении угол подъёма

$$D = \psi = f + \operatorname{tg} \alpha, \operatorname{tg} \alpha = D - f, \quad (4.6)$$

где $\operatorname{tg} \alpha = i$.

Угол преодолеваемого подъёма можно увеличить за счет инерции автомобиля

$$i = D - f + \frac{\delta_{\text{вп}} \cdot j}{g}. \quad (4.7)$$

Перед преодолением подъёма автомобиль можно разогнать для накопления кинетической энергии. Угол подъёма, преодолеваемого автомобилем, в этом случае будет больше угла подъёма, определённого по динамической характеристике для установления движения.

Из выражения динамического фактора автомобиля $D = P_k - P_w / G$ следует, что чем больше масса автомобиля, тем меньше его динамический фактор, причем во сколько раз увеличивается масса, во столько же раз уменьшается динамический фактор. Это позволяет простым изменением масштаба вертикальной оси динамической характеристики учитывать изменение массы автомобиля. Если D_x – динамический фактор автомобиля при его новой массе, равна G_x , то $D_x = D \cdot G / G_x$, где D и G – динамический фактор и полная масса нагруженного автомобиля.

Таким образом, зная массу и динамический фактор нагруженного автомобиля и массу автомобиля в его любом состоянии, легко определить динамический фактор для этого состояния.

На рис. 4.4 показана динамическая характеристика с номограммой для определения динамического фактора автомобиля при всех значениях его нагрузки.

Для построения номограммы подсчитывают динамический фактор D_0 автомобиля без нагрузки по выражению

$$D_0 = D \cdot G / G_0, \quad (4.8)$$

где G_0 – масса автомобиля без нагрузки.

Эти значения D_0 откладывают по вертикальной шкале, построенной из точки оси абсцисс, соответствующей автомобилю без нагрузки. Затем строят лучи постоянного динамического фактора, соединя одинаковые значения D_0 и D .

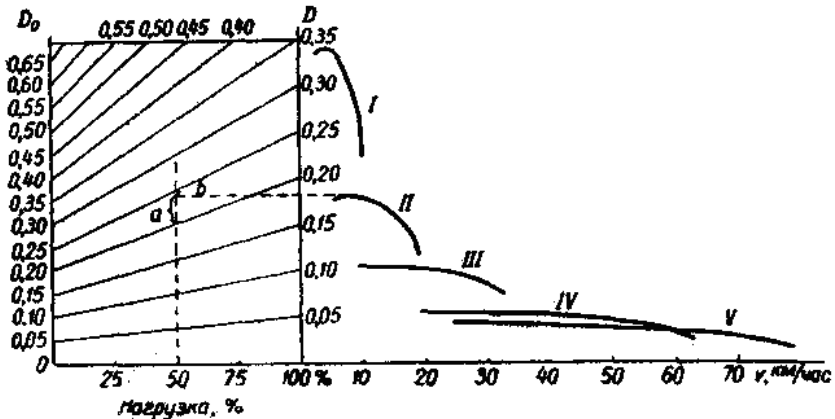


Рис. 4.4. Динамическая характеристика с номограммой нагрузок

Для определения максимального динамического фактора, например, на второй передаче автомобиля с нагрузкой, равной 50% от номинальной, следует провести горизонтальную касательную к кривой II до пересечения с вертикальной линией, соответствующей 50% нагрузки (см. штриховые линии). Точка пересечения определит искомый динамический фактор.

В рассматриваемом случае точка пересечения расположилась между лучами, соответствующими динамическим факторам, равным 0,2 и 0,25. Значение динамического фактора $D_{\max II}$ получаем интерполяцией: от луча $D' = 0,2$ точка находится на расстоянии α , а от луча $D'' = 0,25$ – на расстоянии b , поэтому

$$D_{\max II 50\%} = D' + \frac{\alpha}{\alpha + b} (D'' - D'). \quad (4.11)$$

4.3. Разгон автомобиля

Скорость движения автомобиля часто изменяется, в частности при трогании с места и обгоне впереди идущих машин. Поэтому важнейшим динамическим свойством автомобиля является приемистость, т. е. способность его к быстрому разгону.

Разгон автомобиля, как правило, совершается поэтапно, начиная с низших передач с постепенным переходом на более высокие.

Основные измерители, характеризующие приемистость автомобиля:

- значение ускорений j автомобиля в процессе разгона;
- продолжительность разгона $t_{\text{разг}}$, т. е. время, в течение которого скорость автомобиля возрастает от принятого начального значения v' до заданного конечного v'' ;
- путь разгона $S_{\text{разг}}$, проходимый автомобилем за время разгона.

При теоретическом анализе процесса разгона автомобиля не учитывают начальное время, в течение которого выравниваются угловые скорости

коленчатого вала двигателя и первичного вала трансмиссии при буксующем сцеплении, поскольку оно весьма незначительно и не оказывает существенного влияния на общую продолжительность разгона. Кроме того, предполагают, что водитель, включая сцепление, мгновенно выжимает до отказа педаль подачи топлива, вследствие чего двигатель сразу же переходит на режим работы, соответствующий полному открытию дроссельной заслонки.

Ускорение автомобиля:

$$j = \frac{g \cdot (D - \psi)}{\delta_{вр}}, \text{ м/с}^2. \quad (4.12)$$

Из этого выражения видно, что ускорение зависит от двух факторов: от разности $D - \psi$, т.е. от превышения динамического фактора над приведенным коэффициентом дорожных сопротивлений, и от коэффициента $\delta_{вр}$, учитывающего сопротивление разгону, оказываемое вращающимися массами автомобиля. При заданных дорожных условиях ускорение растет с увеличением динамического фактора и снижается с увеличением коэффициента $\delta_{вр}$ учета вращающихся масс.

Чем ниже номер передачи, на которой начинается разгон, тем больше разность $D - \psi$. Однако с понижением номера передачи одновременно увеличивается и коэффициент $\delta_{вр}$, причем он растет пропорционально квадрату передаточного числа трансмиссии. В связи с этим разгон не всегда будет наиболее интенсивным на низшей передаче. В некоторых случаях ускорения автомобиля на первой передаче могут быть меньше, чем на второй, из-за резкого роста коэффициента $\delta_{вр}$. Тогда разгон следует начинать сразу со второй передачи. Такие условия обычно у грузовых автомобилей, поскольку у них передаточные числа первой передачи значительно больше передаточных чисел второй передачи.

По результатам расчетов строят кривые максимальных ускорений автомобиля на разных передачах в функции скорости движения. Общий характер кривых на этих графиках подобен характеру кривых динамического фактора, но в связи с тем, что коэффициент $\delta_{вр}$ при увеличении передаточного числа трансмиссии растет, кривые ускорений с уменьшением номера передачи располагаются несколько ближе одна к другой по сравнению с аналогичными кривыми динамической характеристики.

У легкового автомобиля (рис. 4.5) кривая ускорений на высшей передаче пересекает ось абсцисс в точке, определяющей максимально возможную в данных дорожных условиях скорость движения V_{\max} .

Время разгона для каждого участка:

$$t_p = \frac{\Delta V}{3,6 \cdot j_{ср}}, \text{ с}, \quad (4.13)$$

$$j_{ср} = 0,5 \cdot (j_1 + j_2), \text{ м/с}^2, \quad (4.14)$$

где j_1 и j_2 – ускорение в начале и в конце рассматриваемого участка.

Обычно среднее ускорение принимают равным 0,15...0,25 м/с².

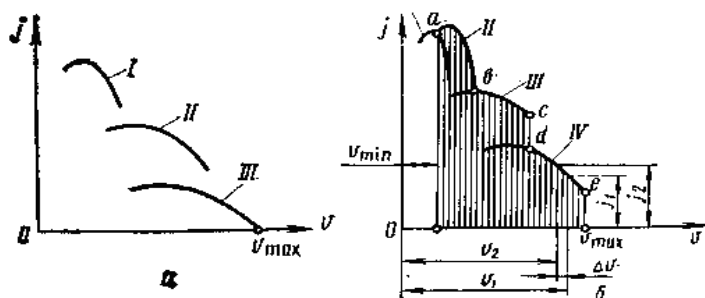


Рис. 4.5. Зависимость ускорения разгона от скорости движения автомобиля:
 а – легкового с трехступенчатой коробкой передач; б – грузового с четырехступенчатой коробкой передач

Путь разгона:

$$S_p = \frac{V_{cp} \cdot t_p}{3,6}, \text{ м}, \quad (4.15)$$

где V_{cp} – средняя скорость автомобиля, км/ч.

4.4. Тормозная динамика автомобиля

Способность к принудительному снижению скорости и быстрой остановке – важнейшее динамическое свойство машины, влияющее на ее эксплуатационные показатели и имеющее большое значение для безопасности дорожного движения.

Снижению скорости препятствует накопленная машиной при движении кинетическая энергия, которую нужно погасить. С этой целью создают дополнительные искусственные сопротивления движению.

Основной источник дополнительных сопротивлений движению – система тормозов, посредством которой создаются моменты трения, препятствующие вращению колес. Наряду с искусственно создаваемыми сопротивлениями при торможении действуют еще сопротивления дороги и воздуха.

Способы торможения:

1. Без использования тормозной системы (движение накатом).
2. Только тормозной системой.
3. Совместно тормозной системой и двигателем.
4. Периодическим действием тормозной системы.

Режимы торможения:

1. Экстренные – при максимальной интенсивности торможения (5...8% общего числа торможений), замедление составляет 6...7 м/с².
2. Служебные или частичные, замедление составляет 3...4 м/с².

Показатели тормозных свойств:

- максимальное значение замедления $j_{\text{тmax}}$, которое может быть достигнуто при торможении в заданных условиях;
- минимальный путь торможения $S_{\text{тmin}}$, проходимый машиной от начала торможения до того момента, когда ее скорость снизится до заданного значения;
- минимальное время торможения $T_{\text{мин}}$, требуемое для прохождения пути $S_{\text{тmin}}$.

Для исследования процесса торможения удобно использовать уравнение тягового баланса автомобиля. В применении к процессу торможения это уравнение несколько видоизменяется: движущей силой оказывается сила инерции P_j , тяговая сила P_k отсутствует, а к силам сопротивления прибавляется тормозная сила $P_{\text{тор}}$:

$$P_j = P_f + P_w \pm P_h + P_{\text{тор}}. \quad (4.14)$$

Из этого уравнения следует, что силы сопротивления качению P_f и сопротивление воздуха P_w во всех случаях движения способствуют торможению. Сила сопротивления подъему P_h при движении на подъем также способствует торможению и входит в уравнение со знаком «+» При движении автомобиля на спуске эта сила входит в уравнение со знаком «-» и противодействует торможению.

Процесс торможения автомобиля существенно зависит от соотношения между тормозной силой и силой сцепления.

Если сила сцепления больше тормозной силы, т. е.:

$$P_{\text{сц}} = \varphi \cdot R > P_{\text{тор}}, \quad (4.15)$$

где $R = R_2$ – при задних затормаживаемых колесах;

$R = R_1 + R_2$ – при всех затормаживаемых колесах, то при торможении колеса автомобиля продолжают катиться. В этом случае основная часть кинетической энергии автомобиля превращается тормозными механизмами в тепло, нагревающее тормозные барабаны и колодки.

Если сила сцепления меньше тормозной силы, то при торможении колеса автомобиля перестают вращаться и скользят по дороге. Поэтому основная часть кинетической энергии автомобиля превращается в тепло в результате трений шин о дорогу.

В первом случае максимальную тормозную силу можно получить только тогда, когда тормозные моменты на колесах будут пропорциональны нагрузкам, приходящимся на них, т. е.

$$\frac{R_1}{P_{\text{тор1}}} = \frac{R_2}{P_{\text{тор2}}}. \quad (4.16)$$

Если эта пропорциональность не соблюдена, то в тот момент, когда одна пара колес будет развивать максимальную тормозную силу, другая, у которой отношение $R/P_{\text{тор}}$ больше, не использует своих максимальных тормозных возможностей.

Для упрощения вывода рассмотрим случай торможения на горизонтальной дороге, приняв $\alpha = 0$ и пренебрегая сопротивлением воздуха $P_w = 0$. По-

следнее допустимо, так как для учета сопротивления воздуха в выражения пришлось бы ввести среднюю скорость торможения, а ее можно принять равной половине начальной скорости. Эта средняя скорость будет сравнительно мала. Пренебрежение сопротивлением воздуха несколько увеличит расчетные тормозные пути по сравнению с действительными. Определим нормальную реакцию:

$$R_2 = \frac{G \cdot \alpha - \frac{G}{g} \cdot j \cdot h_{ц.т} + G \cdot f \cdot r_k}{L} . \quad (4.17)$$

Для процесса торможения перед ускорением j следует ставить знак «-».
Реакция R_1 :

$$R_1 = \frac{G \cdot b - \frac{G}{g} \cdot j \cdot h_{ц.т} + G \cdot f \cdot r_k}{L} , \quad (4.20)$$

где α и b – расстояние по горизонтали от центра тяжести до передней и задней осей автомобиля, м;

L – база автомобиля, м.

Из баланса сил при торможении, принимая силы сопротивления качению равными нулю из-за их сравнительно малой величины, получим:

$$P_j = P_{\text{тор}} = \varphi \cdot G = G / g \cdot j . \quad (4.21)$$

Если $P_{\text{ц}} < P_{\text{тор}}$, тормозные механизмы обеспечивают блокировку всех колес автомобиля практически одновременно, и поэтому выдерживание пропорциональности между нагрузками, действующими на колеса, и тормозными силами становится лишь желательным для создания рациональных колесных тормозных механизмов.

Торможение с отъединенным двигателем применяют наиболее часто. В рассматриваемом случае сцепление выключается, и двигатель, будучи отъединенным от остальных вращающихся масс машины, не влияет на процесс торможения. При этом тормозная сила

$$P_T = \sum M_{\text{тр}} / r_k , \quad (4.22)$$

где $\sum M_{\text{тр}}$ – сумма моментов трения на всех колесных тормозах.

Максимальное замедление:

$$j_{\text{т.мах}} = g(\varphi_{\text{ц}} \cos \alpha \pm \sin \alpha) / \delta_{\text{вр}} . \quad (4.23)$$

На горизонтальной дороге:

$$j_{\text{т.мах}} = g \cdot \varphi_{\text{ц}} / \delta_{\text{вр}} . \quad (4.24)$$

Минимальный тормозной путь на горизонтальном участке:

$$S_{\text{т.мин}} = 0,051 \cdot \delta_{\text{вр}} \cdot V^2 / \varphi_{\text{ц}} . \quad (4.25)$$

Тормозной путь:

$$S_T = \frac{k_3 \cdot V^2}{2 \cdot \varphi_{\text{ц}} \cdot g} . \quad (4.24)$$

При определении остановочного пути автомобиля на горизонтальном участке дороги используем формулу профессора Д.П. Великанова:

$$S_0 = (t_1 + t_2)V_1 + 0,051 \cdot k_3 \cdot \delta_{вр} \cdot V_1^2 / \varphi_{сц}, \quad (4.25)$$

где t_1 – время реакции водителя, $0,3 \dots 1$ с;

t_2 – время срабатывания тормозной системы, для гидропривода – $0,4 \dots 0,4$ с, для пневмопривода – $0,4 \dots 1$ с.

k_3 – коэффициент, оценивающий техническое состояние тормозной системы, для легковых – $1,2$, для грузовых – $1,4$.

При торможении двигателем сцепление не выключают. Карбюраторный двигатель работает на режиме холостого хода с включенным зажиганием, а дизель – с минимальной подачей топлива, достаточной для того, чтобы он не заглох.

Двигатель, включенный в тормозную систему машины, создает на ведущих колесах два противоположно направленных момента: тормозной момент $M_{гт}$, вызываемый сопротивлениями, действующими в двигателе, и ведущий момент M_j , создаваемый касательными силами инерции, возникающими в результате снижения скорости движения тормозимых масс двигателя. Первый из них способствует торможению машины, а второй – препятствует. Использование двигателя для торможения может дать эффект только при условии, что

$$M_{гт} > M_j. \quad (4.26)$$

Тормозной момент:

$$M_{гт} = M_{гд} \cdot i_{тр} / \eta_{тр}, \quad (4.27)$$

где $M_{гд}$ – тормозной момент на коленчатом валу двигателя.

Инерционный момент:

$$M_j = J_d \cdot j_T \cdot i_{тр}^2 \cdot \eta_{тр} / r_K, \quad (4.30)$$

где J_d – приведенный к коленчатому валу момент инерции движущихся масс двигателя и ведущих деталей сцепления;

j_T – замедление автомобиля.

На рис. 4.4 показана зависимость замедления автомобиля от времени торможения, полученная экспериментальным путем с помощью записи процесса торможения на ленте осциллографа.

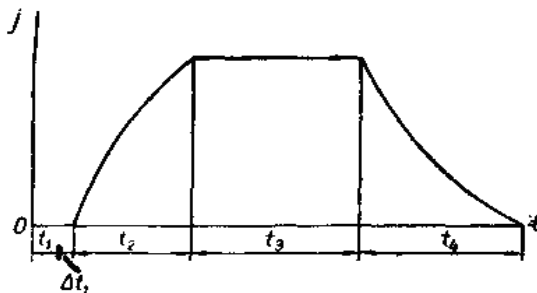


Рис. 4.4. Процесс торможения автомобиля

Точкой О обозначен момент, когда водитель увидел препятствие, вызывающее необходимость в торможении с максимальной интенсивностью.

Время t_1 определяет реакцию водителя и зависит от его индивидуальных качеств. Это время в среднем равно 0,4–0,6 с и для отдельных водителей изменяется в пределах от 0,3 до 1,5 с.

Время Δt_1 срабатывания тормозного привода от момента нажатия на педаль до начала торможения (появления замедления) в зависимости от типа тормозного привода и конструкции тормозов колеблется в широких пределах. Для автомобилей с гидравлическим приводом оно равно 0,2 с, а при пневматическом приводе 0,4...0,6 с.

За время t_2 замедление увеличивается от нуля до максимального значения.

Время t_3 соответствует торможению с полной интенсивностью.

Время оттормаживания t_4 необходимо учитывать только в тех случаях, когда торможение ведется не до полной остановки автомобиля. В этом случае после отпущения педали замедление исчезает не сразу, так как существующие тормозные системы не позволяют мгновенно снизить давление в трубопроводе.

Тормозной путь зависит от ряда факторов:

- состояния покрытия (дождь, снег, лёд, грязь и т.д.);
- технического состояния автомобиля;
- времени суток;
- начала или конца рабочего дня;
- температуры тормозных колодок и т.д.

Нагревание колодок до 150°C не влияет на работу тормозов. Однако когда тормозные колодки нагреваются до 250°C, тормозной путь увеличивается в 2..3 раза и эффективность тормозной системы оценивается в ходе специальных испытаний с разной степенью нагрева.

4.5. Топливная экономичность автомобиля

Топливную экономичность автомобиля принято оценивать расходом топлива в литрах на 80 км пройденного пути.

Если известен часовой расход топлива двигателем – G_T (кг/ч) и скорость движения автомобиля V (км/ч), то расход Q_S топлива в литрах на 80 км пробега выразится в следующей зависимости:

$$Q_S = \frac{g_e \cdot N_e}{10 \cdot V \cdot \gamma_T}, \text{ л/80 км,} \quad (4.31)$$

где g_e – удельный расход топлива, г/кВт·ч;

N_e – мощность двигателя, потребляемая для движения автомобиля в заданных условиях, кВт;

γ_T – плотность топлива, кг/л; для бензина $\gamma_T=0,725$ кг/л; для дизельного топлива $\gamma_T=0,825$ кг/л.

Для ориентировочных расчетов:

$$g_e = K_n \cdot K_N \cdot g_{e(N_{e \max})}, \text{ г/кВт}\cdot\text{ч}, \quad (4.32)$$

где $g_{e(N_{e \max})}$ – удельный расход топлива при максимальной мощности двигателя по внешней скоростной характеристике, г/кВт·ч;

K_n, K_N – коэффициенты, учитывающие соответственно влияние на удельный расход топлива скоростного и нагрузочного режимов работы двигателя.

Зависимости коэффициентов K_n и K_N показаны на рис. 4.5 и 4.6.

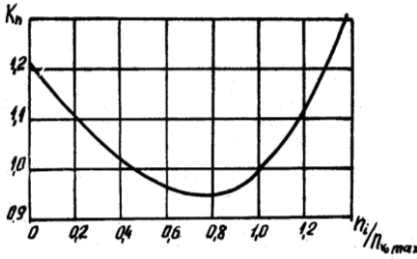


Рис. 4.5. Коэффициент, учитывающий влияние на удельный расход топлива скоростного режима работы двигателя

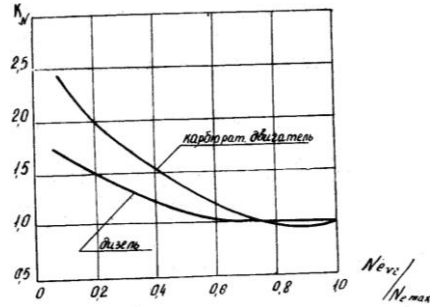


Рис. 4.6. Коэффициент, учитывающий влияние на удельный расход топлива нагрузочного режима работы двигателя

Наглядное представление о топливной экономичности автомобиля при различных условиях установившегося движения дает его экономическая характеристика, представленная на рис. 4.7. На ней приведено несколько кривых, каждая из которых построена при определенных дорожных условиях, характеризуемых значениями $\psi_1 \dots \psi_4$ приведенного коэффициента дорожных сопротивлений. Из анализа кривых видно, что изменение расхода топлива на 80 км пути при различных скоростях движения на рассматриваемой передаче зависит от дорожных условий.

Нижняя кривая, показанная на рис. 4.7 штриховой линией, построена для варианта $\psi = 0$, когда автомобиль движется под уклон $i = f$. Остальные кривые построены для дорог с различными, постепенно возрастающими значениями коэффициента ψ .

Максимальные скорости движения автомобиля по мере ухудшения дорожных условий и повышения коэффициента ψ уменьшаются. Их значения ограничены огибающей кривой а–а, представляющей собой геометрическое место точек, соответствующих максимально возможному количеству

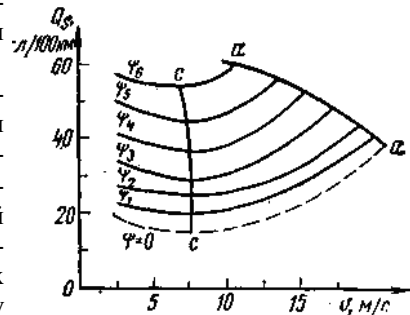


Рис. 4.7. Экономическая характеристика автомобиля

топлива, расходуемому при соответствующей частоте вращения коленчатого вала двигателя.

Кривая с-с соответствует минимальным расходам топлива на 80 км пути, т. е. наиболее экономичным скоростям движения в различных дорожных условиях при работе на данной передаче. Наиболее экономичные скорости всегда ниже возможных максимальных скоростей.

На рис. 4.8 показана топливная характеристика установившегося движения автомобиля при движении на высшей передаче в зависимости от нагрузки на автомобиль, а на рис. 4.9 – при движении на различных передачах.

С увеличением скорости путевого расход, как правило, сначала несколько уменьшается и достигает минимума при некоторой, зависящей от условий движения, скорости. Затем по мере увеличения скорости расход топлива довольно быстро возрастает. При малой скорости и, соответственно, малой мощности, развиваемой двигателем, он возрастает и вследствие уменьшения механического КПД двигателя (увеличивается относительная доля механических потерь мощности) и ухудшения условий сгорания горючей смеси в цилиндрах. При большой развиваемой двигателем мощности расход топлива возрастает из-за переобогащения горючей смеси и соответствующего уменьшения эффективного КПД двигателя. Зависимость расхода топлива от скорости движения более резко выражена у автомобилей с карбюраторными двигателями, поскольку удельный расход топлива у них значительно больше зависит от степени использования мощности, чем у дизельных.

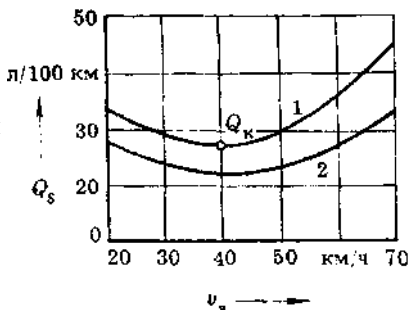


Рис. 4.8. Типовая топливная характеристика установившегося движения грузового автомобиля по дороге с асфальтобетонным покрытием: 1 – с грузом; 2 – без груза

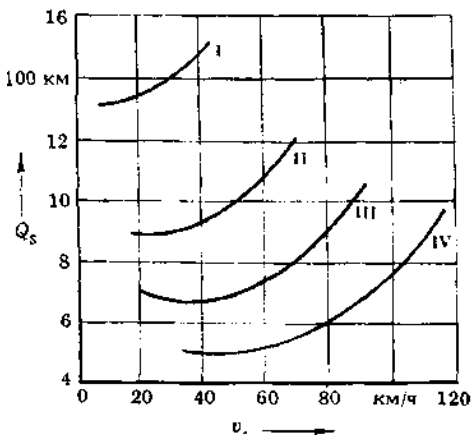


Рис. 4.9. Топливная характеристика легкового автомобиля при движении по дороге с асфальтобетонным покрытием

5. ТЕОРИЯ ПОВОРОТА АВТОМОБИЛЯ

5.1. Основные способы и кинематика автомобилей

Под управляемостью машины разумеется ее способность при движении точно сохранять заданное направление и при повороте изменять направление по требуемой траектории.

Плохая управляемость характеризуется стремлением машины самопроизвольно изменять направление движения, а при повороте рулевого колеса двигаться по кривой, не точно соответствующей повороту управляемых колес.

В качестве критериев оценки управляемости и поворачиваемости автомобиля применяют следующие количественные показатели:

- минимальный радиус поворота, предельное значение скорости изменения кривизны траектории различных точек;
- количество энергии, затрачиваемое на управление при движении по заданной траектории;

- удельная сила тяги, необходимая при повороте, и т.д.

Чем меньше радиус поворота, тем больше предельная скорость.

Основные способы поворота колесных машин:

- поворот управляемых колес;
- поворот способом ломающейся рамы;
- притормаживание колес одной стороны машины.

На рис. 5.1 приведены схемы поворота автомобиля путем поворота его управляемых колес. Для исключения или уменьшения бокового скольжения управляемые колеса автомобиля должны быть повернуты таким образом, чтобы их оси пересекались в определенном месте, **называемом центром поворота автомобиля**. Центры поворота двухосного автомобиля располагаются на оси задних колес, а трех- и четырехосных – на прямых, проходящих по середине между неуправляемыми мостами.

Признаком правильного выбора конструкции системы поворота является отсутствие повышенного износа шин автомобиля.

Если на двухосных автомобилях более высокий износ протектора часто имеют шины передних управляемых колес, то на трех- и четырехосных автомобилях сильнее могут изнашиваться шины колес среднего и задних мостов, т.к. на поворотах они катятся с боковым скольжением.

Для удобства пользования автомобилем радиус его поворота должен быть минимально возможным. Управляемыми поэтому иногда делаются не только передние, но и задние колеса (рис. 5.1, з). Поворачиваются они обычно в сторону, противоположную повороту передних колес.

Недостатком такой системы, кроме её сложности, является выезд задней части автомобиля в сторону, противоположную повороту передних колес, из-за чего трудно отъехать от стены, тротуара и т.п. Такой автомобиль, кроме того, склонен к опрокидыванию вследствие необычно крутых его поворотов. Чтобы устранить этот недостаток, поворот задних колес при дви-

жении на дорогах либо отключается, либо используются системы, позволяющие поворачивать задние колеса, только когда угол поворота передних колес превышает 4...5 градусов, например, при маневрировании.

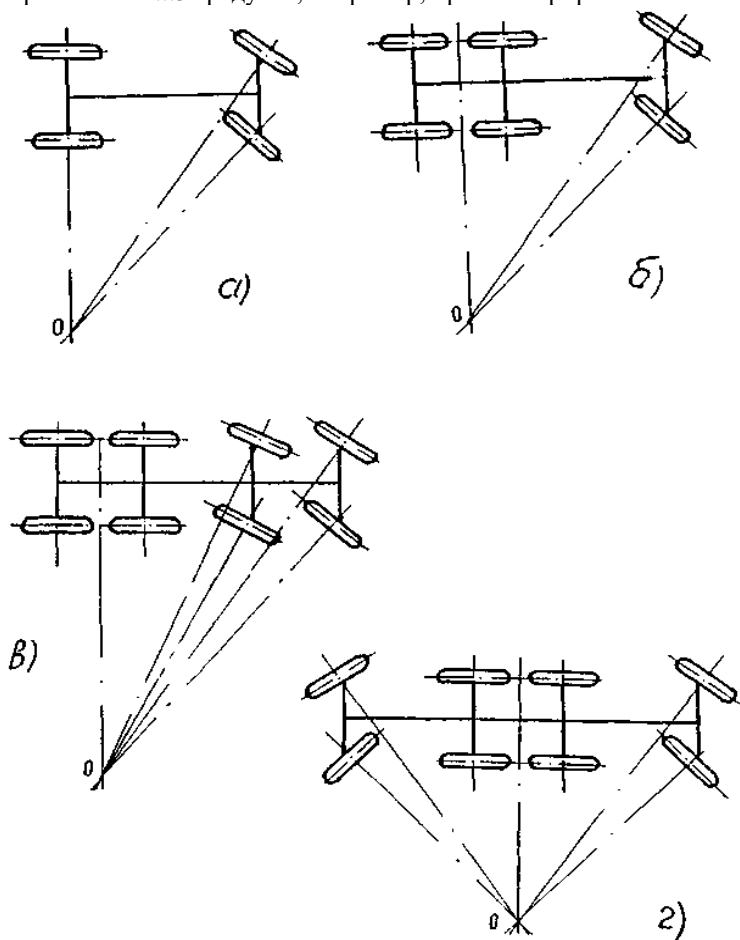


Рис. 5.1. Способы поворота автомобилей

Известны также конструкции легковых и грузовых автомобилей со всеми управляемыми колесами, в которых поворот задних колес может производиться в ту или иную сторону независимо от направления поворота передних. Такая система обеспечивает значительные преимущества перед описанной выше, позволяя двухосному автомобилю двигаться не только по кругу, но и боком, что бывает нужно в тесных городских условиях, например, при отезде с места парковки, транспортировании крупногабаритных грузов по узким дорогам, когда автомобиль не вписывается в поворот, и т.п.

На автомобилях с передними управляемыми колесами внутреннее по отношению к центру поворота колесо поворачивается на больший угол, чем наружное (см. рис. 5.1).

При повороте внутреннего колеса на 20° наружное поворачивается на:

$$\begin{aligned} \text{ВАЗ-284} &- 14^\circ, \\ \text{ЗИЛ-43148} &- 16^\circ. \end{aligned}$$

Расстояние от центра поворота до середины заднего моста называют радиусом поворота:

$$R = L / \operatorname{tg} \alpha, \text{ м}, \quad (5.1)$$

где L – продольная база, м;

α – угол отклонения переднего колеса от его нейтрального положения при прямолинейном движении, град.

Чтобы лучше оценивать различные случаи поворота и поворачиваемость разных марок машин, вводится понятие «относительный радиус поворота»:

$$\rho = R / B, \quad (5.2)$$

где B – ширина колеи машины.

Угловая скорость поворота:

$$\omega = v / R = v \cdot \operatorname{tg} \alpha / L. \quad (5.3)$$

5.2. Влияние бокового увода шин на управляемость автомобиля

Под действием передаваемых нагрузок шина в зоне контакта с дорогой деформируется не только в вертикальном (радиальном), но и в окружном и боковом направлениях. Боковая деформация ведет к изменению направления качения колеса, называемому **уводом**. Чем больше боковая сила, тем больше угол увода.

Угол увода зависит также от боковой жесткости шины: чем больше жесткость (выше давление, толще боковина), тем меньше увод. Соотношение между углами увода передних δ_1 и задних колес δ_2 автомобилей устанавливается разными давлениями воздуха в шинах. В реальных условиях колеса автомобиля почти всегда катятся с уводом. Из-за поперечной центробежной силы даже при небольших поворотах колеса имеют увод $2...30^\circ$. При уводе $5...4^\circ$ коэффициент сопротивления качению колеса возрастает в $1,4...2,0$ раза.

Сопротивление уводу шины характеризуется её коэффициентом сопротивления уводу. Зависимость между действующей на колесо боковой силой, коэффициентом сопротивления уводу и углом увода можно выразить формулой

$$k_{\text{ув}} = Z / \delta_{\text{ув}}, \quad (5.4)$$

где Z – боковая сила;

$k_{\text{ув}}$ – коэффициент сопротивления уводу;

$\delta_{\text{ув}}$ – угол увода.

Практически линейная вначале зависимость между Z и δ изменяется при больших боковых силах из-за появляющегося после $4...6^\circ$ увода про-

скальзывания шины по дороге, а потом и полного скольжения (рис. 5.2). Если скольжение не превышает 15%, управляемость считается удовлетворительной.

С увеличением числа слоев нитей корда в каркасе шины коэффициент сопротивления уводу возрастает. Зависит он и от расположения нитей корда: шины типа «Р» с радиальным расположением нитей (ГОСТ 20773-55) имеют меньшую боковую жесткость и, следовательно, большие углы увода на поворотах, чем шины с диагональным расположением нитей. Эксплуатация автомобиля с разнотипными шинами

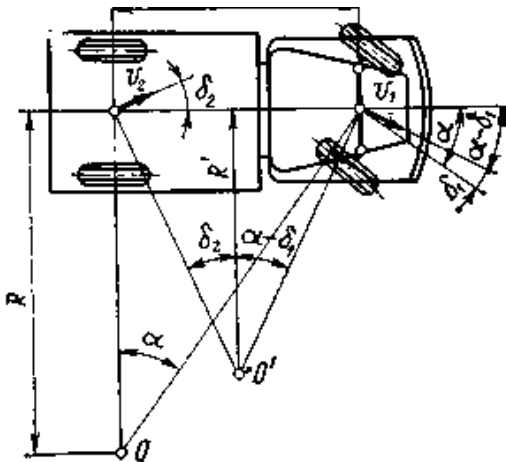


Рис. 5.2. Схема поворота автомобиля при наличии бокового увода шин

опасна и потому не рекомендуется. Низкопрофильные радиальные шины имеют более высокую боковую жесткость, и, следовательно, меньший увод, чем стандартные тороидальные.

При повороте автомобиля чаще всего углы увода передних и задних колёс δ_1 и δ_2 различны. В результате увода движения передней и задней осей отклоняются от траектории, по которым они двигались бы при отсутствии увода. Задняя ось движется по направлению вектора V_2 , а передняя ось – по направлению вектора V_1 , наклоненного к указанной оси под углом $\alpha - \delta_1$, где α - среднее значение углов поворота осей передних колёс. Мгновенный центр вращения машины перемещается из точки O , где находился бы при отсутствии бокового увода шин, в точку O' , лежащую на пересечении перпендикуляров к векторам скорости V_1 и V_2 . В связи с этим изменится величина радиуса поворота, R примет значение R' :

$$L = R' \cdot \operatorname{tg} \delta_2 + R' \cdot \operatorname{tg} (\alpha - \delta_1), \quad (5.6)$$

откуда

$$R' = \frac{L}{\operatorname{tg} \delta_2 + \operatorname{tg} (\alpha - \delta_1)}. \quad (5.7)$$

Так как углы увода малы, то принимаем

$$R' = \frac{L}{\delta_2 + \alpha - \delta_1} = \frac{L}{\alpha + (\delta_2 - \delta_1)}. \quad (5.8)$$

Если $\delta_1 < \delta_2$, $R' < R$ – это автомобиль с излишней поворачиваемостью, при этом радиус поворота уменьшается (рис. 5.3) и может наступать такое положение, когда поворот будет происходить при нейтральном положении колес только за счет бокового увода шин.

Если $\delta_1 = \delta_2$, то увод колес не влияет на радиус поворота и $R' = R$ – нормальная поворачиваемость, т.к. радиус поворота не зависит от боковой

упругости шин.

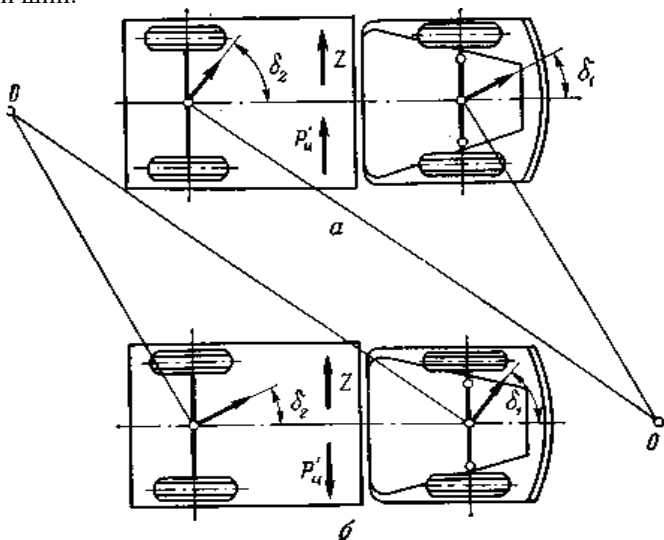


Рис. 5.3. Схема непроизвольного поворота автомобиля: а – с излишней поворачиваемостью; б – с недостаточной поворачиваемостью

Если $\delta_1 > \delta_2$, то $R' > R$ и поворачиваемость недостаточная, при этом радиус поворота увеличивается.

Для получения нужного радиуса поворота приходится отклонить управляемые колёса от нейтрального положения на больший угол.

Поворачиваемость машины влияет также на её курсовую устойчивость, т.е. способность противостоять непроизвольному повороту и восстанавливать заданное направление движения, если оно по каким-то причинам нарушено.

У автомобиля с излишней поворачиваемостью в результате бокового увода передних колёс на угол δ_1 (см. рис. 5.3, а) и задних на δ_2 при $\delta_2 > \delta_1$ прямолинейное движение перейдет в криволинейное с центром поворота O , расположенным на той стороне автомобиля, откуда действует боковая сила Z .

С началом поворота дополнительно к силе Z добавится центральная сила $P'_{ц}$. Это приведёт к увеличению углов увода и, как следствие, начнет уменьшаться радиус поворота, т.е. автомобиль, если не принять своевременно мер к восстановлению прямолинейного движения, будет двигаться по кривой непрерывно уменьшающегося радиуса.

При недостаточной поворачиваемости $\delta_2 < \delta_1$ (см. рис. 5.3, б) автомобиль начинает двигаться криволинейно с центром поворота O на той стороне, куда направлена боковая сила Z , вызвавшая увод шин. Возникающая при этом боковая составляющая $P'_{ц}$ инерционной силы противодействует силе Z и препятствует увеличению углов бокового увода. Чем больше скорость движения, тем больше сила $P'_{ц}$ и тем эффективнее ее противодей-

ствие уводу шин. Таким образом, автомобиль с недостаточной поворачиваемостью автоматически поддерживает прямолинейное движение.

Для повышения курсовой устойчивости у легковых автомобилей стремятся создать небольшую недостаточную поворачиваемость. Для этого располагают центр тяжести несколько ближе к передней оси, в шинах передних колес уменьшают давление. Обычно поворачиваемость автомобиля подбирают таким образом, чтобы $\delta_1 - \delta_2 = 1,5...2^\circ$ при приложении к центру тяжести автомобиля боковой силы $(0,3...0,4)G$. Более высокие нормы недостаточной поворачиваемости будут затруднять поворот машины, повышать сопротивление качению и увеличивать износ шин. У грузовых автомобилей суммарная боковая жесткость задних шин всегда больше, чем передних, поэтому их поворачиваемость всегда недостаточна.

Таблица 5.1. Значения коэффициентов сопротивления уводу шин

| Марка автомобиля | Размер шин, дюймов | Коэффициент сопротивления уводу, Н/град |
|------------------|--------------------|---|
| ВАЗ | 4,45-13 | 350...450 |
| ГАЗ-3307 | 6,25-20 | 650...870 |
| ЗИЛ | 7-20 | 1400...1600 |
| КамАЗ | 7-20 | 1400...1600 |
| МАЗ | 11-20 | 2000...2400 |

Критическая скорость движения – это такая скорость, которая является предельной скоростью устойчивого движения и для $\alpha=0$ определяется по формуле

$$v_{кр} = \sqrt{\frac{g \cdot L^2}{G \cdot \left(\frac{a}{k_2} - \frac{b}{k_1}\right)}} \quad (5.9)$$

5.3. Стабилизация управления колес

Способность управляемых колёс сохранить нейтральное положение при прямолинейном движении и возвращаться в это положение после поворота называется стабилизацией колес.

Способность колес к стабилизации зависит от углов установки шкворней и цапф колес, а также от боковой упругости шин.

Различают четыре вида углов установки управляемых колес:

- угол развала колес γ_0 ;
- наклон шкворней:

$\gamma'_{шк}$ - угол поперечного наклона;

$\gamma''_{шк}$ – угол продольного наклона $\approx 2^\circ$;

- схождение колес.

Угол развала колес γ_0 (рис. 5.4) представляет собой угол наклона средней плоскости колеса к продольной плоскости.

Шкворни поворотных цапф колес устанавливают с наклоном в двух плоскостях: поперечной $\gamma'_{шк}$ и продольной $\gamma''_{шк}$.

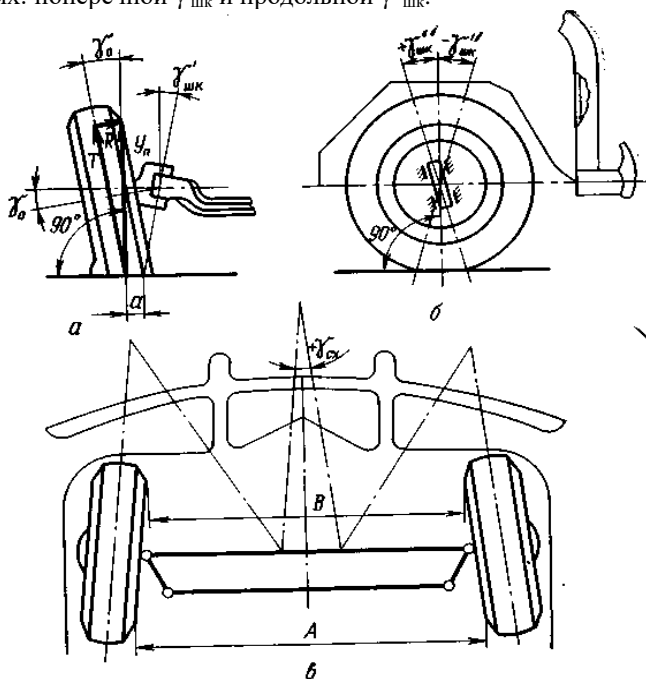


Рис. 5.4. Углы установки управляемых колес: а – развала колес и поперечного наклона шкворня; б – продольного наклона шкворня; в – схождения колес

Угол $\gamma_{ск}$ схождения колес (см. рис. 5.4) характеризуется разностью расстояний А и В, замеренных между внутренними боковинами шин в горизонтальной плоскости, проходящей центры обоих колес, установленных в нейтральное положение.

Развал колес способствует появлению силы R (составляющей нормальной реакции $Y_{п}$ дороги на управляемое колесо), направленной вдоль оси колес и постоянно прижимающей его к внутреннему подшипнику ступицы. Если бы этой силы не было, то колесо даже при небольшом осевом зазоре в подшипниках находилось бы в неустойчивом положении, прижимаясь то к внутреннему, то к наружному подшипнику. Передвижение колес вызвало бы повышенный износ шин и подшипников, ухудшение устойчивости движения.

6. УСТОЙЧИВОСТЬ АВТОМОБИЛЯ

По мере роста скоростей движения автомобилей, роста объема перевозок большое значение приобретает безопасность движения. Чтобы решать эти вопросы, необходимо улучшать поперечную устойчивость и управляемость автомобиля. Устойчивость автомобиля характеризуется его способностью работать на продольных и поперечных уклонах без опрокидывания или сползания.

Потеря устойчивости автомобиля выражается в возможности его опрокидывания или боковом скольжении.

У современных автомобилей с низко расположенным центром тяжести опрокидывание в продольной плоскости маловероятно. Чаще возможно лишь буксование ведущих колес, вызывающих сползание автомобиля.

6.1. Продольная устойчивость

Продольная устойчивость автомобиля – наибольший угол подъема, на котором автомобиль может стоять без опрокидывания, назовем его предельным статическим углом подъема и обозначим $\alpha_{п}$. Опрокидывание наступает тогда, когда передние колеса полностью оторвутся и нормальная реакция дороги $Y_{п} = 0$. В этом случае на задние колеса действует нормальная сила $Y_{к} = G \cos \alpha_{п}$.

Схема внешних сил и моментов, действующих в этом случае на колесный автомобиль, показана на рис. 6.1, а.

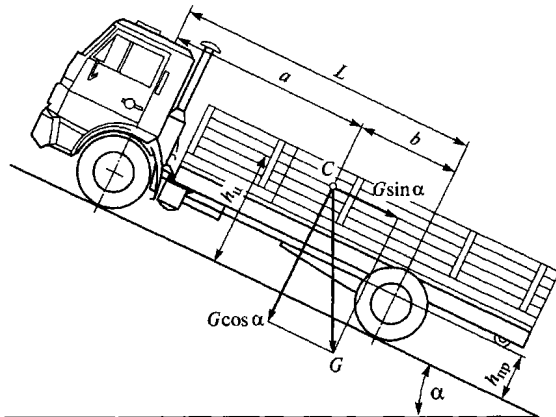


Рис. 6.1. Схема сил, действующих на остановившийся автомобиль

Под влиянием составляющей массы $G \cdot \sin \alpha_{п}$ автомобиль стремится скатиться вниз. Для предотвращения этого к его задним колесам приложена тормозная сила $P_{т}$.

Скатыванию автомобиля препятствует также момент сопротивления качению задних колес M_{fk} , действующий, как показано на схеме, по ходу часовой стрелки. Влияние его невелико, поэтому при расчетах им можно пренебречь.

Из условия равновесия автомобиля относительно возможной оси опрокидывания O_2 имеем

$$G \cdot \cos \alpha_n \cdot b - G \cdot \sin \alpha_n \cdot h_{ц.т} = 0, \quad (6.1)$$

где a и $h_{ц.т}$ – соответственно продольная и вертикальная координаты центра тяжести автомобиля.

Отсюда

$$\operatorname{tg} \alpha_n = b / h_{ц.т}. \quad (6.2)$$

Предельный статический угол уклона обозначим α_n' (см. рис. 6.1, б). При стоянке на предельном уклоне полностью разгружаются задние колеса, и реакция $Y_k=0$. Нормальная реакция дороги на передние колеса $Y_n = G \cdot \cos \alpha_n'$.

Уравнение равновесия автомобиля относительно возможной в данном случае оси опрокидывания O_1 имеет вид

$$G \cdot \cos \alpha_n' (L-b) - G \cdot \sin \alpha_n' h_{ц.т} = 0, \quad (6.3)$$

откуда

$$\operatorname{tg} \alpha_n' = (L-b) / h_{ц.т}. \quad (6.4)$$

Центр тяжести легковых автомобилей и грузовых без груза на платформе находится приблизительно посередине продольной базы, поэтому у них значения предельных статических углов подъема и уклона почти одинаковы, в большинстве случаев они не меньше 40° .

Продольная устойчивость при стоянке на подъемах и уклонах может быть нарушена не только в результате опрокидывания автомобиля, но и в результате ее сползания, когда максимально возможная в данных условиях тормозная сила P_{Tmax} недостаточна для удержания автомобиля на наклонной поверхности.

Если тормоза установлены на всех колесах и сцепные качества передних и задних колес одинаковы, то максимальная тормозная сила на подъеме и уклоне имеет одно и то же значение:

$$P_{Tmax} = \varphi_{сц} \cdot G \cdot \cos \alpha_\varphi. \quad (6.5)$$

В этом случае условия сползания на подъеме и уклоне одинаковы, т. е.

$$\operatorname{tg} \alpha_\varphi = \operatorname{tg} \alpha_\varphi' = \varphi_{сц}. \quad (6.6)$$

6.2. Поперечная устойчивость

Предельным статическим **углом поперечного уклона** β_n называется наибольший угол, на котором автомобиль может стоять, не опрокидываясь и не сползая вниз, в поперечной плоскости.

Нарушение поперечной устойчивости может наступить вследствие действия боковых сил: центробежных, поперечных составляющих сил, крюковой нагрузки, ударов о неровности почвы, сильного бокового ветра.

На рис. 6.2 изображена схема внешних сил и реакций, действующих на автомобиль, стоящий на предельном поперечном уклоне.

Угол β_n можно определить из условия, что опрокидывание начнется, когда нормальная реакция почвы Z_b на колеса, расположенные в верхней части уклона, снизится до нуля. Уравнение моментов относительно возможной оси O' опрокидывания имеет вид

$$G \cdot \sin \beta_n \cdot h_{ц.т} - 0,5BG \cdot \cos \beta_n = 0. \quad (6.7)$$

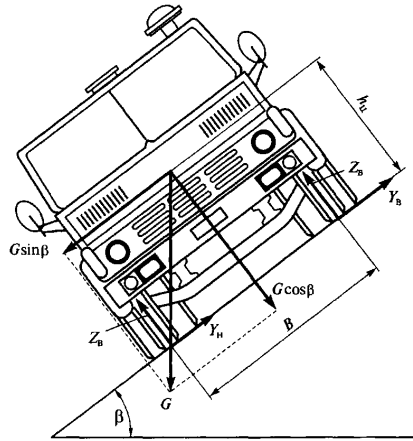


Рис. 6.2. Схема внешних сил и реакций, действующих на автомобиль, стоящий на предельном поперечном уклоне

Откуда

$$\operatorname{tg} \beta_{\text{п}} = 0,5B / h_{\text{ц.т.}}, \quad (6.8)$$

где B – ширина колеи автомобиля.

При смещении координаты центра тяжести:

$$\operatorname{tg} \beta_{\text{п}} = 0,5B - e / h_{\text{ц.т.}} \quad (6.9)$$

В легковых автомобилях вертикальная координата центра тяжести $h_{\text{ц.т.}} \leq 0,5B$, поэтому для них $\beta_{\text{п}} > 45^\circ$. В грузовых автомобилях при полной нагрузке, равномерно распределенной по платформе, $h_{\text{ц.т.}} \leq 0,55B$, чему соответствует $\beta_{\text{п}} \approx 35^\circ$. При перевозках легковесных сельскохозяйственных грузов, таких как сено, солома и т.п., которые укладывают значительно выше бортов платформы автомобиля, высота центра тяжести увеличивается, в результате чего боковая устойчивость автомобиля снижается.

Определим статический угол β_{ϕ} поперечного уклона, на котором возможно сползание машины. Для этого используем схему сил, изображенную на рис. 6.2, заменив угол $\beta_{\text{п}}$ на β_{ϕ} .

Составив уравнение проекций всех сил, действующих в поперечной плоскости, на ось, параллельную поверхности пути, получим

$$G \cdot \sin \beta_{\phi} = Z' + Z'' = \varphi_z (Y' = Y'') = \varphi_z G \cdot \cos \beta_{\phi} = 0, \quad (6.10)$$

где Z', Z'' и Y', Y'' – соответственно боковые и нормальные реакции дороги на ходовые органы, расположенные в нижней и верхней частях уклона; φ_z – коэффициент сцепления движителя с дорогой в боковом направлении.

Из этого уравнения следует, что $\operatorname{tg} \beta_{\phi} = \varphi_z$.

Коэффициент φ_z зависит от механических свойств дороги и конструкции движителя. Известно, что автомобили наиболее подвержены боковому скольжению на обледенелых дорогах, на которых коэффициент φ_z резко снижается.

Рассмотрим простейший случай поворота автомобиля на горизонтальном участке с установившейся скоростью и постоянным радиусом вращения

вокруг центра поворота. Допустим, что центр поворота O (рис. 6.3 *a*) расположен в точке пересечения геометрических осей всех колес машины. При повороте возникает результирующая центробежная сила $P_{ц}$, приложенная к центру тяжести машины и направленная по радиусу от центра поворота. Ее определяют по формуле

$$P_{ц} = G \cdot \omega_{п}^2 \cdot R_{ц.т.} / g, \tag{6.11}$$

где $\omega_{п}$ – угловая скорость вращения машины вокруг центра поворота;

$R_{ц.т.}$ – радиус поворота центра тяжести машины.

Разложим силу $P_{ц}$ на две составляющие, действующие в продольной и поперечной плоскостях автомобиля. Первая из них вызывает перераспределение нормальных нагрузок между передними и задними колесами, а вторая стремится опрокинуть машину набок.

Поперечная (боковая) составляющая центробежной силы:

$$\begin{aligned} P_{ц}' &= (G/g) \omega_{п}^2 R_{ц.т.} \cos \gamma_{ц} = \\ &= G \omega_{п}^2 R / g = (G/g) (v^2/R), \end{aligned} \tag{6.12}$$

где $\gamma_{ц}$ – угол наклона результирующей центробежной силы к поперечной плоскости;

v – средняя скорость автомобиля на повороте;

R – радиус поворота.

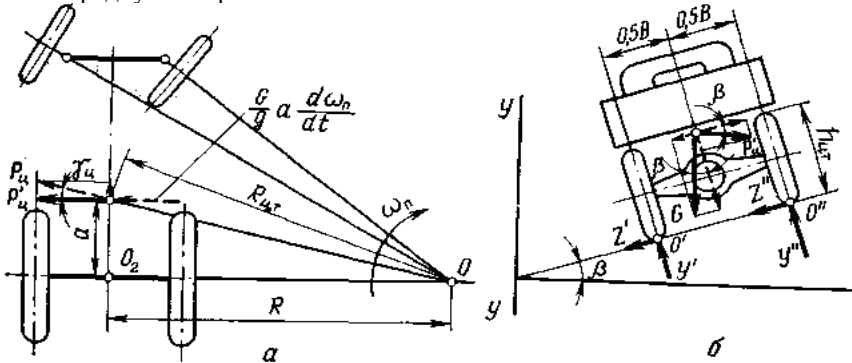


Рис. 6.3. Схема сил, действующих при криволинейном движении и повороте: *a* – на колесный автомобиль в горизонтальной плоскости; *б* – на автомобиль в поперечной плоскости

С увеличением скорости движения и уменьшением радиуса поворота центробежная сила резко возрастает и может превзойти все прочие боковые силы, действующие на машину. Как следует из формулы, даже при сравнительно умеренной скорости движения автомобиля $v = 15$ м/с и не очень крупном радиусе поворота $R = 40$ м боковая составляющая $P_{ц}'$ превышает 0,5G.

При входе машины в поворот помимо центробежной силы возникают также другие инерционные силы, так как переход от прямолинейного движения к установившемуся криволинейному с постоянным радиусом кривизны сопровождается непрерывным изменением положения центра пово-

рота, уменьшением радиуса поворота и соответствующим увеличением угловой скорости поворота $\omega_{\text{п}}$.

При движении автомобиля по дорогам на его поперечную устойчивость существенно влияет поперечный профиль полотна дороги на закруглениях. Если поперечный уклон дороги направлен в сторону, противоположную центру закругления, то боковая составляющая массы автомобиля и соответствующая составляющая центростремительной силы, возникающей при повороте, действуют в одном направлении, стремясь опрокинуть автомобиль. Если поперечный уклон дороги направлен к центру закругления, то указанные две силы направлены в разные стороны. Очевидно, что во втором случае устойчивость автомобиля на повороте будет выше, чем в первом.

6.3. Устойчивость автомобиля против заноса

Если сцепление шин с дорогой в поперечном направлении недостаточное, то под действием боковых сил колеса могут начать скользить. В общем случае скольжение передних и задних колес может начаться одновременно или происходить с разной интенсивностью, в результате чего возникает произвольный поворот машины вокруг какой-то вертикальной оси. Такое явление называется заносом. Заносы чаще всего наблюдаются при резких торможениях или разгонах, на поворотах, при движении по дороге с поперечным уклоном, при подсакивании колес на неровностях и т. д. Влияние перечисленных факторов особенно проявляется на мокрых и скользких дорогах и в других случаях, когда сцепление колес с дорогой ухудшается.

Склонность к заносу при торможении и разгоне объясняется тем, что в это время на колеса действуют значительные касательные реакции дороги, которые отрицательно влияют на устойчивость колес против бокового скольжения. Рассмотрим одновременное действие на колесо двух реакций: касательной P_k при разгоне (рис. 6.4, б) или тормозной P_T при торможении (см. рис. 6.4, а) и боковой Z .

Для данных условий движения равнодействующая этих сил может быть определена по следующим выражениям:

$$R = \sqrt{P_k^2 + Z^2}, \quad (6.13)$$

$$R = \sqrt{P_T^2 + Z^2}. \quad (6.14)$$

По условиям сцепления с дорогой максимальное значение результирующей реакции

$$R_{\text{max}} = \varphi_{\text{сц}} \cdot Q_k, \quad (6.15)$$

где $\varphi_{\text{сц}}$ – коэффициент сцепления колеса с дорогой;

Q_k – нормальная нагрузка на колесо.

При $R = R_{\text{max}}$ боковая реакция Z также будет иметь максимальное значение Z_{max} . С учетом этого получим:

$$Z_{\text{max}} = \sqrt{(\varphi_{\text{сц}} Q_k)^2 - P_k^2}, \quad (6.16)$$

$$Z_{\text{max}} = \sqrt{(\varphi_{\text{сц}} Q_k)^2 - P_T^2}. \quad (6.17)$$

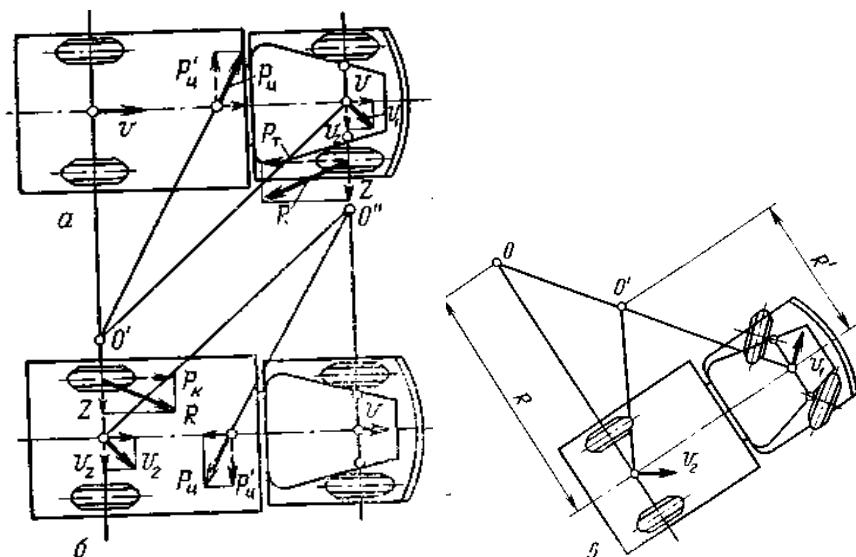


Рис. 6.4. Схема заноса автомобиля при прямолинейном движении: а – передней оси при торможении; б – задней оси при разгоне; в – задней оси при повороте

Таким образом, чем больше касательное или тормозное усилие, действующее на колесо, тем меньше его сцепление с дорогой в боковом направлении.

Наиболее вероятен занос ведущей оси автомобиля, колесам которой при работе в тяговом режиме и торможении приходится часто развивать большие касательные усилия. При торможении грузовых автомобилей сила сцепления ведущих задних колес с дорогой снижается также из-за перераспределения весовых нагрузок между осями.

Рассмотрим процесс заноса в упрощенном виде. Выясним, что произойдет сдвигающимся прямолинейно автомобилем в случае заноса передней (см. рис. 6.4, а) и задней (см. рис. 6.4, б) осей.

В первом случае направление движения передней оси автомобиля изменится. Она будет двигаться со скоростью v_1 (см. рис. 6.4, а), представляющей собой равнодействующую скоростей v (до заноса) и V_z (бокового скольжения колес). В результате этого автомобиль начнет перемещаться по кривой, центр которой O' лежит на пересечении нормалей к векторам скоростей v_1 передней и v задней осей. Поперечная составляющая $P'_{ц}$, возникающей в процессе заноса центробежной силы $P_{ц}$ направлена в сторону, противоположную скольжению передних колес. При таком направлении центробежная сила противодействует заносу и способствует, таким образом, восстановлению заданного прямолинейного движения.

Значительно более опасен занос задней оси. В этом случае автомобиль начнет поворачиваться вокруг центра O'' (см. рис. 6.4, б), лежащего на пересечении нормалей к векторам скоростей v_2 задней и v передней осей. При таком положении центра поворота возникающая центробежная боковая си-

ла $P'_ц$ усиливает занос. Начавшийся занос будет усиливаться, если своевременно не принять мер к его прекращению. Для прекращения начавшегося заноса задней оси следует уменьшить касательную силу на ведущих колесах, прекратив торможение или уменьшив подачу топлива в двигатель, и повернуть передние колеса в ту сторону, куда заносит заднюю ось.

Скорость этих процессов и требуемая точность регулирования параметров близки или превышают пределы физиологических возможностей человека. Почувствовать и своевременно принять меры по прекращению заноса часто не в состоянии даже опытный водитель. Поэтому важное значение имеет внедрение автоматических устройств с микропроцессорами (мини-ЭВМ), блокирующих и деблокирующих тормоза и, таким образом, препятствующих заносу.

Рассмотрим, что произойдет при заносе задней оси во время поворота. Вследствие изменения направления движения задней оси центр поворота переместится из точки O (см. рис. 6.4, в), где он находился до заноса, в точку O' , в которой пересекаются нормали к векторам скоростей V_2 задней и v_1 передней осей. Радиус R поворота в результате этого уменьшится до R' , что приведет к увеличению центробежной силы, действующей на автомобиль, и к дальнейшему усилению заноса. Чтобы уменьшить опасность возникновения заноса при повороте, рекомендуется снижать скорость до поворота, в особенности при движении на влажных и скользких дорогах.

На устойчивость автомобиля против заноса влияют те же параметры, которые определяют его продольную и поперечную устойчивость. Чем больше продольная база, шире колея колес и ниже центр тяжести, тем устойчивее автомобиль против заноса.

6.3.1. Влияние бокового ветра на устойчивость автомобиля

Под действием бокового ветра автомобиль может очень быстро сойти с дороги. Особенно это опасно для легковых автомобилей, скорость которых значительно выше, чем грузовых. Водитель нередко не успевает отреагировать на внезапный порыв ветра.

Рассмотрим действие бокового ветра на автомобиль (рис. 6.5). Колеса под влиянием силы ветра P_w будут уводиться соответственно на углы: δ_1 – передние и δ_2 – задние.

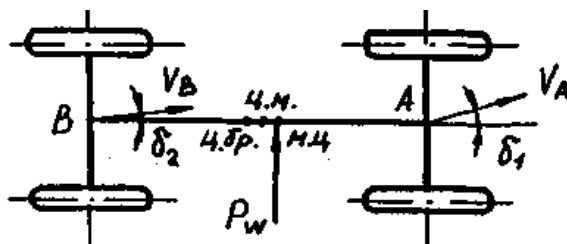


Рис. 6.5. Увод колес автомобиля под действием бокового ветра

Если $\delta_1 > \delta_2$, то встречный воздушный поток способствует дальнейшему развороту автомобиля, начавшемуся в результате большего увода передних колес.

Если $\delta_1 < \delta_2$, то встречный поток препятствует развороту, и водитель, вращая рулевое колесо, исправляет положение автомобиля на дороге. Поэтому недостаточная поворачиваемость, с которой делаются легковые автомобили в нашей стране, ограничивается величиной $\delta_1 - \delta_2 = 1 \dots 2$ град.

Получить нужные углы увода передних и задних колес можно изменениями формы кузова автомобиля, смещая, например, вперед или назад его застекленную часть, так называемый «фонарь», или придавая соответствующую форму отдельным частям кузова.

Точка по длине кузова автомобиля, в которой приложенная поперечная сила вызывает одинаковые углы увода передних и задних колес, называется центром боковых реакций автомобиля.

Если боковой метацентр автомобиля (условный центр сосредоточения ветровой нагрузки сбоку) располагается впереди центра боковых реакций, под действием поперечного ветра больше уведутся будут передние колеса, если он располагается сзади, то задние.

6.3.2. Влияние конструктивных факторов на устойчивость автомобиля

Кроме влияния на опрокидывание автомобиля высоты расположения центра масс, на устойчивость влияют также: размеры колеи и базы автомобиля, типы подвески колес и привода (передний или задний), стабилизатор поперечной устойчивости и т.д.

Типом подвески колес определяются высота центра крена кузова, положение оси крена, величина радиуса (плеча) крена, смещение пятен контактов колес с дорогой при качении кузова на упругих элементах, наклон колес, их увод и колебания.

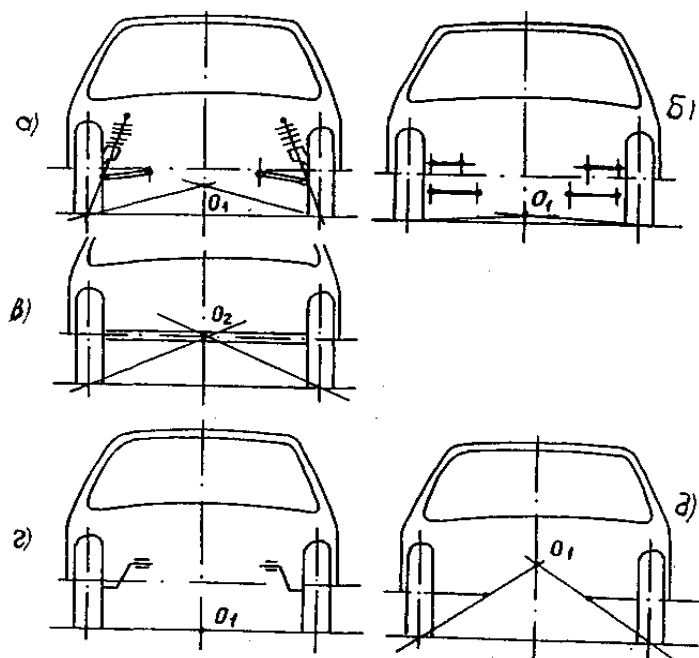
Центр крена кузова автомобиля над подвеской находят пересечением перпендикуляров к направлениям перемещений пятен контактов колес при их качении на направляющих элементах подвески.

Широко применяемые типы подвесок и положения определяемых ими центров крена:

- а) макферсон;
- б) двухрычажная независимая;
- в) зависимая;
- г) однорычажная с продольным качением колес;
- д) однорычажная с поперечным качением колес.

Прямая, соединяющая центры крена, над передней и задней подвесками, называется осью крена автомобиля. На рис. 6.4: O_1 – центр крена, определяемый передней подвеской; O_2 – центр крена, определяемый задней подвеской; OO – ось крена.

Перпендикуляр, опущенный из центра тяжести автомобиля на ось крена, называется радиусом, или плечом, крена автомобиля. На рис. 6.4 обозначен "h.



Центры крена кузова автомобиля

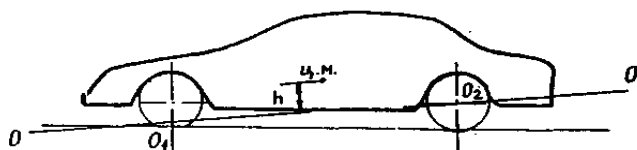


Рис. 6.4. Ось и плечо крена автомобиля

Так как для установки передних и задних колес легковых автомобилей используются, как правило, различные типы подвесок, ось крена наклоняется в сторону, где центр крена ниже.

Крен кузова на повороте тем меньше, чем больше поперечная жесткость передней и задней подвесок. Чтобы иметь недостаточную поворачиваемость легкового автомобиля, боковая жесткость передней подвески должна превышать боковую жесткость задней в 1,1...2,5 раза. Суммарная боковая жесткость обеих подвесок легковых автомобилей обычно находится в пределах 400...800 Н/град.

Увеличить боковую жесткость можно путем установки стабилизатора поперечной устойчивости, повышающего боковую жесткость подвески колес автомобиля. На легковых автомобилях стабилизаторы устанавливают обычно на передних подвесках. На автобусах, грузовых автомобилях-фургонах с высоким расположением центра тяжести (ЗИЛ-5320 «Бычок» и

др.) стабилизаторы ставят и на задние подвески. При боковой силе, приложенной в центре тяжести автомобиля и равной силе 40% от его массы, угол поперечного крена кузова не должен превышать 5...4 град. В этом же источнике приводится расчет основных параметров стабилизатора.

Устойчивость автомобиля зависит, кроме того, от типа привода, т.е. какие колеса являются ведущими: передние (передний привод) или задние (задний привод).

Если на твердых сухих дорогах с малым сопротивлением качению тип привода существенного значения не имеет, то на скользких дорогах, а также на дорогах с высоким сопротивлением качению заднеприводные автомобили не могут устойчиво двигаться на повороте любого радиуса из-за появляющегося заноса колес.

Причиной этого является то, что направление силы тяги при переднем приводе всегда совпадает с направлением качения управляемых колес, тогда как при заднем приводе действующая на повернутые передние колеса толкающая сила ведет к появлению в пятне контакта передних колес поперечной силы, которая вызывает занос на скользких дорогах. Эта сила увеличивает к тому же сопротивление качению на всех не прямых дорогах.

Устойчивое движение малых автомобилей типа ЗАЗ по сухим твердым дорогам при скоростях выше 120...130 км/ч возможно только если они имеют передний привод. Заднеприводные автомобили такого класса отличаются плохой устойчивостью: «рысканием» по дороге, нарушением курсовой устойчивости т.п.

На обледеневших дорогах устойчиво могут двигаться только переднеприводные автомобили. Заднеприводные легковые автомобили в этих условиях либо не могут двигаться вовсе, либо движение их сопровождается постоянными и значительными заносами.

Опрокидывание переднеприводного автомобиля назад при движении на подъеме практически исключено, т.к. буксование его ведущих колес наступает раньше, чем опрокидывание. Заднеприводный автомобиль может опрокидываться в этих условиях и без буксования.

Устойчивое движение автомобиля может нарушаться также из-за колебаний управляемых колес в горизонтальной плоскости. Причинами таких колебаний являются:

- несбалансированность колес;
- несоответствие кинематики подвески кинематике рулевого управления;
- автоколебания управляемых колес.

Несбалансированность колеса вызывает появление момента относительно оси поворота колеса (рис. 6.5). А так как при качении дисбаланс оказывается то с одной, то с другой стороны оси поворота, колесо раскачивается. Если дисбаланс значительный, движение крайне затруднено из-за сильных ударов. Поэтому колеса современных быстросходных легковых и грузовых автомобилей тщательно балансируют. Для этого используют специальный балансировочный стенд, на котором определяют место установки балансировочного грузика и его величину.

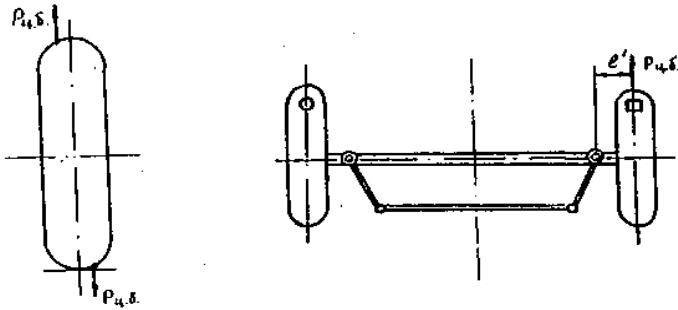


Рис. 6.5. Влияние несбалансированности колеса на его качение

Поворачивающий момент, действующий на колесо от дисбаланса, может быть определен по формуле

$$M = P_{цб} \cdot l', \quad (6.18)$$

где $P_{цб}$ – сила инерции;

l' – расстояние до оси поворота.

Чтобы исключить поворот управляемых колес при качании кузова, кинематика деталей подвески должна соответствовать кинематике деталей рулевого управления. На схеме (рис. 6.6) колесо при качении кузова перемещается вокруг точки A – крепления рессоры – по дуге $a - a$.

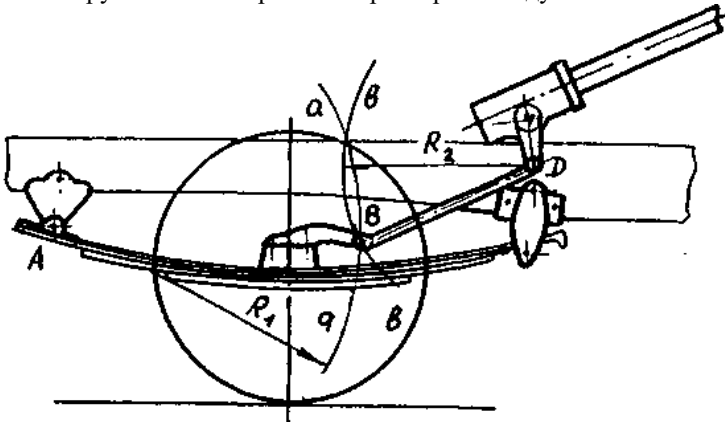


Рис. 6.6. Несоответствие кинематики подвески и рулевого управления

Продольная тяга, соединенная с поворотным рычагом в точке B , поворачивается вокруг точки D – места её крепления на сошке рулевого механизма – по дуге $b - b$. Если точки A и D не совпадают, например, они расположены с разных сторон колеса, как показано на рисунке, то при подъеме или опускании кузова колесо поворачивается. Качение его будет зигзагообразным или с поперечным проскальзыванием, если дорога с низкими сцепными свойствами.

Выбранная кинематика подвески поэтому должна быть тщательно согласована с кинематикой рулевого управления.

В отдельных случаях наблюдаются колебания хорошо сбалансированных колес, кинематика подвески которых вполне соответствует кинематике рулевого управления. Происходят так называемые автоколебания управляемых колес, т.е. колебания за счет постоянного подвода энергии двигателя, когда сама система колебательными свойствами не обладает.

Под действием неровностей дороги, стабилизирующего свойства шины, гироскопического момента колеса и подвода энергии создаются условия для автоколебаний управляемых колес. Появляются автоколебания обычно на автомобилях с зависимой подвеской колес.

При попадании под колесо какой-либо неровности поворачивается балка моста (рис. 6.7).

Вместе с ней поворачиваются колеса, на которые начинают действовать поперечная сила от дороги, стабилизирующий момент шины и гироскопический момент колес.

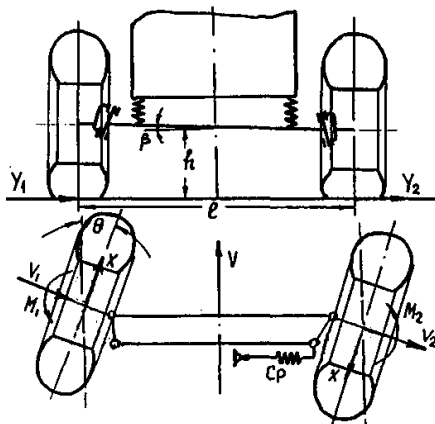


Рис. 6.7. Автоколебания управляемых колес автомобиля

7. ПЛАВНОСТЬ ХОДА АВТОМОБИЛЯ

Под плавностью хода автомобиля понимается его способность двигаться по неровным дорогам с минимальными вертикальными перемещениями и ускорениями, носящими колебательный затухающий характер.

Колебания вызывают утомление водителя и пассажиров, износ и поломки деталей автомобиля и влияют на сохранность груза. Если плавность недостаточная, водитель снижает скорость, снижая тем самым производительность автомобиля. На разбитых дорогах производительность может снизиться на 40...50%, межремонтный пробег уменьшиться на 35...40%, расход топлива увеличиться на 50...50%, себестоимость перевозки возрасти на 50...40%.

За многовековую историю развития человеческий организм приспособился к колебаниям с частотой, какая бывает при ходьбе, т.е. порядка 40...70 кол/мин. Создавая автомобиль, конструктор должен стремиться, чтобы кузов, где размещаются водитель и пассажиры, имел бы частоту колебаний, соизмеримую с этой величиной.

Значительные отклонения как в сторону увеличения от этой частоты, так и уменьшения переносятся болезненно. Колебания с частотой выше 80...120 в минуту воспринимаются как жесткие удары, а при частоте ниже 40...45 наступает морская болезнь. У грузовых автомобилей частота 80...130 кол/мин.

Поэтому частота колебаний кузова легкового и кабины грузового автомобилей не должна выходить за указанные пределы.

Установлено, что кузов автомобиля при движении колеблется в основном с собственной частотой, т.е. частотой, определяемой жесткостью упругих элементов подвески автомобиля. Колебания с вынужденной частотой (частотой воздействующих неровностей дороги) бывают сравнительно редко и потому обычно не рассматриваются.

При движении машины возникают вертикальные, горизонтальные и угловые колебания.

Машина представляет собой сложную систему нескольких масс (кузов, оси, колеса), связанных между собой упругими элементами (рессоры, стабилизаторы, шины).

Массы отдельных частей машины делятся на две части: неподдресоренные и поддресоренные.

На рис. 7.1, а поддресоренные элементы представлены массой m , сосредоточенной в их центре тяжести O , а неподдресоренные – массами m_1 и m_2 , из которых первая представляет собой массу передних, а вторая – задних колес с относящимися к ним неподдресоренными деталями.

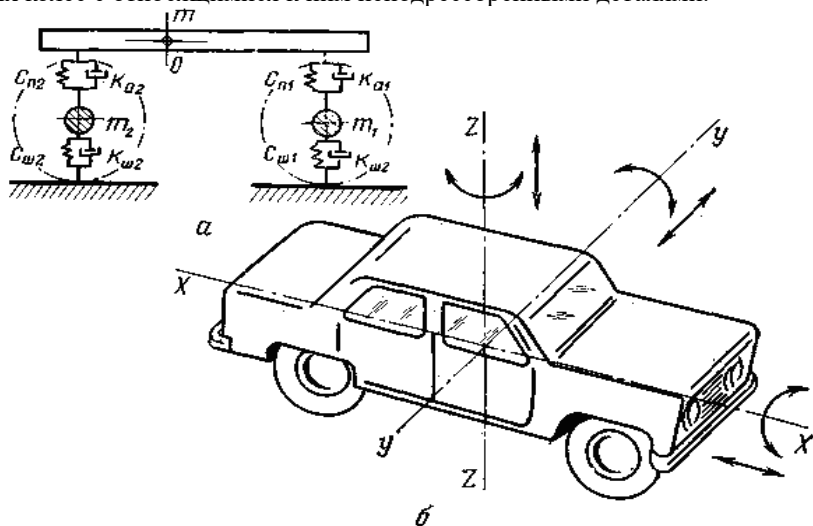


Рис. 7.1. Схема колебательной системы автомобиля (а), виды колебаний автомобиля (б) и эквивалентная колебательная система кузова (в)

Схема колебательной системы автомобиля (см. рис. 7.1, а), состоит из четырех упругих элементов: передней и задней подвесок, обозначенных на схеме приведенными коэффициентами жесткости $c_{п1}$, $c_{п2}$, и передней и задней шин с коэффициентами жесткости $c_{ш1}$ и $c_{ш2}$. Имеются также коэффициенты, характеризующие амортизирующие свойства шины, – $k_{ш1}$, $k_{ш2}$ и коэффициенты сопротивления амортизаторов – $k_{кам1}$ и $k_{кам2}$.

Неподдрессоренные части испытывают более высокие динамические нагрузки и имеют колебания с более высокими амплитудами, чем поддрессоренные массы.

После воздействия внешних сил возникают затухающие колебания. На гашение этих колебаний влияют сопротивление амортизаторов, потери на трение при деформации шин, силы межлистового трения в рессорах.

Колебания поддрессоренных частей автомобиля имеют следующие названия (см. рис. 7.1, б):

линейные перемещения:

- вдоль оси ZZ – подпрыгивание
- вдоль оси XX – подергивание
- вдоль оси УУ – пошатывание

угловые перемещения:

- вдоль оси УУ – галопирование
- вдоль оси XX – покачивание
- вдоль оси ZZ – виляние

Из-за сложности исследования системы с 4 степенями свободы при расчете подвески обычно изучают только два вида колебаний, т.е. рассматривают кузов как систему с двумя степенями свободы: вертикальные и продольные. Эти колебания имеют первостепенное значение для комфортабельности, так как они вызывают наиболее неприятные ощущения в человеческом организме.

Подпрыгивание в плоскости (z). Колебания кузова возникают после наезда колес машины на препятствие. В этот момент мягкая подвеска деформируется, однако после переезда через препятствие колебания будут продолжаться, затухая весьма медленно. Для гашения этих колебаний ставятся амортизаторы.

Галопирование в плоскости (y). Это угловое колебание кузова в продольной плоскости (40...60 кол/мин).

Есть измеритель, который характеризует интенсивность ощущения колебаний ξ (кси):

$$\xi = 10 \lg \frac{E}{E_0}, \quad (7.1)$$

где E – удельная мощность колебания, отнесенная к единице массы и к продолжительности одного периода;

E_0 – удельная мощность колебаний, находящихся на границе осязаемости человеком.

Величина $\xi = 1$ называется «паль» (греческое слово колебаться).

Если автомобиль движется по ровной дороге с отдельными волнами, то автомобиль колеблется с частотой, близкой к частоте свободных колебаний, которые совершаются за счет накопительной энергии. При этом свободные колебания представляют собой гармонический процесс и носят периодический характер:

$$z = A \cdot \sin \omega t, \quad (7.2)$$

где A – амплитуда колебаний;

t – время, прошедшее от начала колебаний до рассматриваемого момента;

ω – угловая скорость, характеризующая частоту колебательного процесса.

Из этого уравнения следует, что скорость колебательного процесса

$$V = \frac{dz}{dt} = A \cdot \omega \cdot \cos \omega t. \quad (7.3)$$

Она имеет наибольшее значение $V_{\max} = A \cdot \omega$, когда $\cos \omega t = 1$, т.е. в момент прохождения колеблющейся массы через первоначальное положение равновесия.

В этот момент кинетическая энергия колебательного процесса имеет наибольшее значение:

$$E_{\max} = \frac{m \cdot V_{\max}^2}{2} = \frac{m \cdot A^2 \cdot \omega^2}{2}. \quad (7.4)$$

Учитывая, что период колебаний $T = 2\pi/\omega$, получаем для удельной мощности колебаний E следующее выражение:

$$E = \frac{E_{\max}}{m \cdot T} = \frac{A^2 \cdot \omega^3}{4 \cdot \pi}, \text{ см}^2/\text{с}^3. \quad (7.5)$$

Отношение подрессоренных масс к неподрессоренным называется коэффициентом подрессорирования:

$$\mu = \frac{m}{m_1 + m_2}. \quad (7.4)$$

Этот коэффициент является важной характеристикой колебательной системы. При снижении величины неподрессоренных масс уменьшается сила толчков, передаваемых подрессоренным массам.

Но при увеличении подрессоренных масс уменьшается их чувствительность к указанным толчкам.

Поэтому μ стремятся увеличивать в основном за счет возможного снижения неподрессоренных масс:

– для легковых автомобилей $\mu = 4,5 \dots 5,5$;

– для грузовых $\mu = 4 \dots 5$.

Эти данные относятся к автомобилям с полной нагрузкой.

При неполной загрузке и без нагрузки μ уменьшается особенно значительно у грузовых автомобилей. Это приводит к ухудшению плавности хода (в подвеску вводят подрессорники, пневматические баллоны).

Понятие «неподрессоренные массы» в известной степени условно, т.к. и эти массы имеют упругую опору в виде пневматических шин. Чем меньше внутреннее давление и больше размеры шины, тем выше ее способность поглощать мелкие неровности.

Коэффициенты жесткости упругих элементов передней и задней подвесок – c_1 и c_2 (рис. 7.2).

Известно, что во всякой подрессоренной системе имеется точка, обладающая тем свойством,

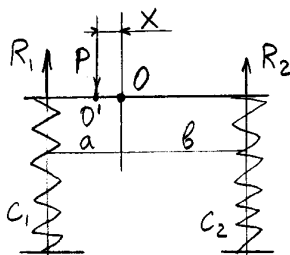


Рис. 7.2. Колебательная система с 4 упругими элементами

что если приложить к ней вертикальную силу, то вся система будет перемещаться только в вертикальной плоскости. Эта точка называется центром упругости системы.

Если же сила приложена вне центра упругости, то система помимо вертикальных перемещений будет иметь и угловые.

Определение положения центра упругости. Подрессоренную часть автомобиля представим в виде балки, опирающейся на 2 упругие опоры. Точка O обозначает центр силы тяжести с координатами a и b. Расстояние от искомого положения центра упругости O' до центра тяжести обозначим – x. В центре упругости прикладываем вертикальную силу P.

Так как система в этом случае должна перемещаться строго вертикально, то упругие элементы прогибаются на одинаковую величину – f и можно записать:

$$\frac{R_1}{C_1} = \frac{R_2}{C_2}, \quad (7.5)$$

где R_1 и R_2 – реакции в опорах;

c_1 и c_2 – приведенные коэффициенты жесткости опор.

$$x = \frac{c_1 \cdot a - c_2 \cdot b}{c_1 + c_2}. \quad (7.6)$$

Для выяснения, какие факторы влияют на частоту вертикальных колебаний, напомним дифференциальное уравнение свободных вертикальных колебаний их центра упругости.

Центр упругости рассматриваем как точку с одной степенью свободы:

$$m \frac{d^2z}{dt^2} + (c_1 + c_2) \cdot z = 0, \quad (7.7)$$

$$P = m \cdot a = -(c_1 + c_2) \cdot z, \text{ где } a = \frac{d^2 \cdot z}{dt^2}.$$

При этом центр упругости перемещается по следующему закону:

$$z = A \sin \sqrt{(c_1 + c_2) / m} = \sqrt{g / f}. \quad (7.8)$$

Отношение $(c_1 + c_2) / m$ обратно пропорционально статистическому прогибу f центра упругости. Поэтому чем мягче подвеска, тем меньше частота свободных вертикальных колебаний, и это повышает комфортность езды на автомобиле.

Так как $(c_1 + c_2) / m = \omega^2$, то уравнение (1) можно записать:

$$\frac{d^2z}{dt^2} + \omega^2 \cdot z = 0. \quad (7.11)$$

Рассмотрим случай, когда колебательная система имеет две степени свободы – вертикальные и продольно-угловые колебания. Если центр упругости подрессоренных масс совпадает с центром тяжести, вертикальные силы инерции дают результирующую, приложенную в центре упругости, и подрессоренные массы будут перемещаться строго вертикально.

Тогда уравнение $x = \frac{c_1 \cdot a - c_2 \cdot b}{c_1 + c_2}$ можно записать: $\frac{c_1 \cdot a - c_2 \cdot b}{c_1 + c_2} = 0$

и $c_1 \cdot a = c_2 \cdot b$ или

$$\frac{c_1}{c_2} = \frac{b}{a}. \quad (7.12)$$

Таким образом, с точки зрения уменьшения угловых продольных колебаний необходимо, чтобы коэффициенты жесткости c_1 и c_2 были обратно пропорциональны расстояниям от опор поддресоренных масс до их центра тяжести. Для выяснения влияния этого фактора заменим поддресоренную часть автомобиля системой из 3 масс (m' , m'' , m'''), связанных между собой навесными стержнями (рис. 7.3).

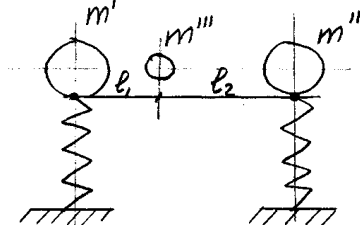


Рис. 7.3. Схема поддресоренной части автомобиля, состоящая из 3 масс

При этом должны выдерживаться следующие условия:

1. Сумма всех 3 масс равна массе поддресоренной части автомобиля:

$$m = m' + m'' + m'''. \quad (7.13)$$

2. Центр тяжести системы лежит в точке О, т.е.

$$\frac{m'}{m''} = \frac{l_2}{l_1}. \quad (7.13)$$

3. Момент инерции эквивалентной системы относительно горизонтальной поперечной оси, проходящей через центр тяжести О, должен равняться моменту инерции поддресоренных масс автомобиля относительно той же оси, т.е.

$$m' \cdot l_1^2 + m'' \cdot l_2^2 = m \cdot \rho^2, \quad (7.14)$$

где ρ – радиус инерции поддресоренной массы m относительно указанной оси.

При движении по неровным дорогам колебания автомобиля становятся более сложными. Наиболее неблагоприятные условия могут возникать от периодически действующих сил, например при движении по дороге с волнистой поверхностью или равномерно чередующимися неровностями.

Если частота возмущений силы совпадает с частотой собственных колебаний поддресоренных масс автомобиля, то наступают резонансные колебания с увеличением амплитуды колебаний и нагрузки на подвеску автомобиля. С этой неприятностью можно легко справиться, изменив скорость движения автомобиля.

8. ПРОХОДИМОСТЬ АВТОМОБИЛЯ

Проходимостью автомобиля принято называть его способность двигаться не только по хорошим (твердым и ровным) дорогам, но и по плохим, неровным, скользким или мягким, а также без дорог, или преодолевать отдельные препятствия.

Обычные автомобили с задними ведущими колесами предназначены для движения в основном по шоссе; к ним предъявляют не слишком высокие требования в части проходимости. Однако есть много дорог низкого качества, которое еще снижается в сезоны распутицы, дождей и зимой. Дорожные автомобили должны иметь возможность передвигаться и в таких условиях.

Промышленность выпускает специальные автомобили повышенной или высокой проходимости, у которых все колеса ведущие. В конструкции и характеристиках этих автомобилей все подчинено достижению наилучшей проходимости, даже в ущерб другим качествам: весовым показателям, комфортабельности, экономичности, внешнему виду.

Наличие передних ведущих колес не только повышает суммарную R_k , но и дает передним колесам возможность стремиться преодолеть препятствие.

Единого критерия, позволяющего достаточно полно оценить проходимость автомобиля, не существует.

Проходимость зависит от многих факторов, основными из которых являются опорно-тяговые свойства и геометрические параметры автомобиля, а также конструкции агрегатов трансмиссии (дифференциала, коробки передач и др.).

Автомобили по проходимости делятся на:

- автомобили ограниченной проходимости, к ним относятся дорожные неполноприводные автомобили с колесной формулой 4×2 , 4×4 ;
- автомобили повышенной проходимости – полноприводные с колесной формулой 4×4 , 4×4 , 6×6 ;
- автомобили высокой проходимости, имеющие кроме привода на все колеса дополнительные устройства, улучшающие проходимость, например, подкачку шин на ходу, блокирование дифференциалов, лебёдку.

Для того чтобы при езде по неровной дороге отдельные ее выступы не задевали за низко расположенные части автомобиля, необходимо, чтобы между этими частями и опорной плоскостью было достаточно большое расстояние.

Для оценки этого качества принимаются следующие измерители:

1. Радиус поперечной проходимости $\rho_{\text{поп}}$.
2. Радиус продольной проходимости $\rho_{\text{пр}}$.
3. Минимальное расстояние от поверхности до нижней точки на автомобиле h .
4. Углы проходимости (углы свеса) $\alpha_{\text{пр}}$ и $\beta_{\text{пр}}$.

На рис. 8.1 показаны геометрические показатели проходимости автомобиля.



Рис. 8.1. Геометрические показатели проходимости автомобиля: а – легковой автомобиль, вид сбоку; б – грузовой автомобиль, вид спереди

Рассмотрим геометрические показатели, характеризующие проходимость автомобиля в вертикальной плоскости.

Просвет – это расстояние h между нижней точкой автомобиля и плоскостью дороги, которое характеризует возможность движения автомобиля без задевания сосредоточенных препятствий (камней, пней и т. п.).

Передний $\alpha_{пр}$ и задний $\beta_{пр}$ углы проходимости, а также передний $l_п$ и задний $l_з$ свесы характеризуют проходимость автомобиля по неровным дорогам при въезде на препятствие или при съезде с него, например, в случаях наезда на бугор, переезда через канавы и т. п. Для определения углов $\alpha_{пр}$ и $\beta_{пр}$ проводят касательные к внешним окружностям шин передних и задних колес и к наиболее удаленным точкам передней и задней частей автомобиля.

Продольный $\rho_{пр}$ и поперечный $\rho_{поп}$ радиусы проходимости определяют очертания препятствия, которое, не задевая, может преодолеть автомобиль. Радиусы проходимости равны радиусам окружностей, проведенных касательно к внешним окружностям шин и наиболее низкой точке автомобиля, в пределах базы ($\rho_{пр}$) или колеи ($\rho_{поп}$). Чем меньше продольный и поперечный радиусы проходимости, тем лучше проходимость автомобиля. Уменьшая, например, базу автомобиля, можно уменьшить радиус $\rho_{пр}$.

Тяговые и опорно-сцепные показатели проходимости. Тяговыми показателями проходимости автомобиля являются максимальная сила тяги и динамический фактор, а опорно-сцепными — сцепной вес, давление колес на дорогу и коэффициент сцепления.

Плохие дороги и бездорожье характеризуются, прежде всего, повышенным сопротивлением движению автомобиля. Чтобы преодолеть это сопротивление, автомобили должны иметь большую силу тяги или больший динамический фактор, чем автомобили, эксплуатируемые на хороших дорогах.

Для увеличения силы тяги и динамического фактора в трансмиссию автомобиля высокой проходимости вводят дополнительную коробку передач (демультипликатор). Увеличить динамический фактор можно также снижением массы автомобиля, однако это связано с уменьшением массы перевозимого груза.

Сцепной вес автомобиля можно повысить, увеличивая число ведущих колес или смещая центр тяжести в сторону ведущего моста.

При движении автомобиля по мягкому влажному грунту возможно буксование ведущих колес вследствие скольжения или срезания грунта. Понижение давления колес на дорогу в этом случае может снизить проходимость автомобиля, так как чем меньше давление, тем хуже ведущее колесо выдавливает влагу в контакте шины с опорной поверхностью и раньше начинает буксовать. Поэтому для повышения проходимости автомобиля по мягким влажным грунтам необходимо увеличивать давление ведущих колес на дорогу. Вместе с тем для предотвращения их буксования из-за срезания грунта желательны уменьшить давление в шинах.

Когда напряжения среза больше напряжения, которое может выдержать грунт, происходит срезание грунта и колесо пробуксовывает, образуя глубокую колею.

Противоречивые требования к величине давления при движении автомобиля по мягким влажным грунтам могут быть частично удовлетворены, если использовать шины, имеющие протектор с большими выступами (грунтозацепами). До погружения грунтозацепов в грунт из-за малой площади контакта шины с опорной поверхностью давление колеса большое, в результате чего влага хорошо выдавливается из области контакта. По мере погружения колеса в грунт увеличивается площадь срезаемого грунта, что снижает напряжение среза.

Для повышения проходимости автомобиля по пахоте, сильно размокшей дороге, песку или снегу применяют шины с особо широким профилем и низким давлением воздуха.

Сила сцепления колеса с дорогой примерно пропорциональна длине поверхности контакта. У обычной автомобильной шины в контакте с дорогой находится около 8 % длины ее окружности, а у шины с регулируемым давлением до 16 %. Однако шины с регулируемым давлением при минимальном давлении в них имеют ограниченный пробег и значительные потери на сопротивление качению.

Прочность автомобиля можно повысить, увеличив диаметр колеса. Так, на автомобилях высокой проходимости устанавливают колеса диаметром 1,5...2 м, а на некоторых специальных автомобилях до 3 м.

При движении по влажным грунтам и по скользкой (обледенелой) дороге проходимость автомобиля лимитируется коэффициентом сцепления.

БИБЛИОГРАФИЧЕСКИЙ СПИСОК

Список основной литературы

1. Баширов Р.М. Автотракторные двигатели: конструкция, основы теории расчета: Учебник. – 4-е изд., стер. - Санкт-Петербург: Лань, 2022. – 336 с. - (Высшее образование: Бакалавриат). - Текст: электронный. - URL: <https://e.lanbook.com/>.
2. Тарасик В.П. Теория автомобилей и двигателей / В.П. Тарасик, М.П. Бренч - М.: НИЦ ИНФРА-М, 2022. - 448 с. - (Высшее образование: Бакалавриат). - Текст : электронный. - URL: <https://znanium.com/>.
3. Тракторы и автомобили: Учебник / А.В.Богатырев, В.Р.Лехтер - М.:НИЦ ИНФРА-М, 2021. - 425 с. - (Высшее образование: Бакалавриат). - Текст : электронный. - URL: <https://znanium.com/>.

Список дополнительной литературы

1. Автотранспортные средства: учебное пособие / В.П. Чмиль, Ю.В. Чмиль - Санкт-Петербург: Лань, 2022. – 336 с. - (Высшее образование: Бакалавриат). - Текст : электронный. - URL: <https://e.lanbook.com/>.
2. Основы художественного конструирования: Учебник / Л.И. Коротеева, А.П. Яскин. - М.: НИЦ ИНФРА-М, 2022. - 304 с. . - (Высшее образование: Бакалавриат). - Текст : электронный. - URL: <https://znanium.com/>.
3. Специализированная и специальная автомобильная техника: Учебное пособие. / А.П. Уханов, Д.А. Уханов, М.В. Рыблов - 3-е изд., стер. - Санкт-Петербург: Лань, 2022. – 228 с. - (Высшее образование: Бакалавриат). - Текст : электронный. - URL: <https://e.lanbook.com/>.
4. Тракторы и автомобили. Конструкция: Учебное пособие / А.Н. Карташевич, О.В. Понталев и др.; Под ред. А.Н. Карташевича - М.: НИЦ ИНФРА-М; Мн.: Нов. знание, 2013. - 313 с. . - (Высшее образование: Бакалавриат). - Текст : электронный. - URL: <https://znanium.com/>.
5. Уханов А.П. Конструкция автомобилей и тракторов: Учебник / А.П. Уханов, Д.А. Уханов, В.А. Голубев. – 3-е изд., стер. - Санкт-Петербург: Лань, 2022. – 188 с. - (Высшее образование: Бакалавриат). - Текст : электронный. - URL: <https://e.lanbook.com/>.

СОДЕРЖАНИЕ

| | |
|--|-----------|
| Введение | 3 |
| 1. Эксплуатационные свойства автомобиля..... | 5 |
| 1.1. Требования, предъявляемые к конструкции автомобиля | 5 |
| 1.2. Основные определения | 13 |
| 2. Силы, действующие на автомобиль при движении | 15 |
| 2.1. Определение ведущего момента и касательной силы тяги | 15 |
| 2.2. Силы, действующие на автомобиль | 20 |
| 2.3. Тяговый баланс автомобиля..... | 22 |
| 3. Общая динамика автомобиля..... | 24 |
| 3.1. Физико-механические свойства шины..... | 24 |
| 3.2. Работа ведомого колеса | 26 |
| 3.3. Работа ведущего колеса..... | 29 |
| 4. Тяговая динамика автомобиля и топливная экономичность..... | 32 |
| 4.1. Мощностной баланс автомобиля..... | 32 |
| 4.2. Динамический фактор и динамическая характеристика автомобиля | 32 |
| 4.3. Разгон автомобиля | 37 |
| 4.4. Тормозная динамика автомобиля | 39 |
| 4.5. Топливная экономичность автомобиля..... | 43 |
| 5. Теория поворота автомобиля..... | 46 |
| 5.1. Основные способы и кинематика поворота автомобилей..... | 46 |
| 5.2. Влияние бокового увода шин на управляемость автомобиля | 48 |
| 5.3. Стабилизация управления колес..... | 51 |
| 6. Устойчивость автомобиля | 53 |
| 6.1. Продольная устойчивость | 53 |
| 6.2. Поперечная устойчивость | 54 |
| 6.3. Устойчивость автомобиля против заноса | 57 |
| 7. Плавность хода автомобиля..... | 64 |
| 8. Проходимость автомобиля | 71 |
| Библиографический список..... | 74 |

Составитель: **Матяш Сергей Петрович**

Конструкция и эксплуатационные свойства ТнТТМО

ТЕОРИЯ АВТОМОБИЛЯ

Краткий курс лекций

Подписано к печати мая г. Формат 60×84^{1/16}
Объем 4,75 уч.-изд. л. Изд. № Заказ №
Тираж 50 экз.

Отпечатано в мини-типографии Инженерного института Новосибирского ГАУ
630039, Новосибирск, ул. Никитина, 147