

ФГБОУ ВО Новосибирский ГАУ

Инженерный институт



ЭКСПЛУАТАЦИЯ МАШИННО-ТРАКТОРНОГО ПАРКА

**Методические указания для самостоятельной
и контрольной работы**

Новосибирск 2022

Кафедра эксплуатации машинно-тракторного парка

**Б
А
К
А
Л
А
В
Р
И
А
Т**

УДК 631.3.004 (075)
ББК 40.72

Рецензент: канд. техн. наук, доц. *П.И. Федюнин*

Составитель: ст. препод. *Н.Н. Григорев*

Эксплуатация машинно-тракторного парка: метод. указания для самостоятельной и контрольной работы / Новосиб. гос. аграр. ун-т. Инженер. ин-т; сост. Н.Н. Григорев. – Новосибирск, 2022. – 26 с. (*базовый курс*)

Методические указания для самостоятельной работы и выполнения кон-

т
р
о
л
ь
о
й

Рассмотрено и рекомендовано к изданию методическим советом Инженерного института НГАУ (протокол №2 от 29 сентября 2022 г.).

р
а
б
о
т
ы

п
о

д
и
с
ц
и

© Новосибирский государственный аграрный университет, 2022

Оглавление

Введение..... 4

л
и
н
э

1 Наименование разделов самостоятельной работы студента (СРС).....	7
2 Выполнение и защита контрольной работы.....	10
3 Промежуточный и итоговый контроль остаточных знаний	19
Библиографический список.....	20
Приложения	21

Введение

В последнее десятилетие отечественная система высшего профессионального образования становится все более адекватной тенденциям развития современного общества. Востребованы высокий уровень знаний, академическая и социальная мобильность, профессионализм специалистов, готовность к самообразованию и самосовершенствованию. В связи с этим должны измениться подходы к планированию, организации учебно-воспитательной работы, в том числе и самостоятельной работы студентов. Прежде всего, это касается изменения характера и содержания учебного процесса, переноса акцента на самостоятельный вид деятельности, который является не просто самоцелью, а средством достижения глубоких и прочных знаний, инструментом формирования у студентов активности и самостоятельности.

Очень важно, чтобы в образовательном процессе цели преподавателей и потребности студентов были максимально с коррелированы.

Целью методических рекомендаций является повышение эффективности учебного процесса, в том числе благодаря самостоятельной работе, в которой студент становится активным субъектом обучения, что означает:

- способность занимать в обучении активную позицию;
- готовность мобилизовать интеллектуальные и волевые усилия для достижения учебных целей;
- умение проектировать, планировать и прогнозировать учебную деятельность;
- привычку инициировать свою познавательную деятельность на основе внутренней положительной мотивации;
- осознание своих потенциальных учебных возможностей и психологическую готовность составить программу действий по саморазвитию.

Направления самостоятельной работы студентов

<i>Репродуктивная самостоятельная работа</i>	Самостоятельное прочтение, просмотр, конспектирование учебной литературы, прослушивание лекций, магнитофонных записей, заучивание, пересказ, запоминание, интернет-ресурсы, повторение учебного материала и др.
Продуктивная самостоятельная работа	
<i>Познавательно-поисковая самостоятельная работа</i>	Подготовка сообщений, докладов, выступлений на семинарских и практических занятиях, подбор литературы по дисциплинарным проблемам, написание рефератов, контрольных работ и др.
<i>Творческая самостоятельная работа</i>	Написание рефератов, научных статей. Выполнение специальных творческих заданий, участие в студенческой научной конференции.

Внеаудиторная самостоятельная работа студентов – планируемая учебная, учебно-исследовательская, научно-исследовательская деятельность студентов, осуществляемая во внеаудиторное время по заданию и при методическом руководстве преподавателя, но без его непосредственного участия. Она включает в себя:

- подготовку к аудиторным занятиям (лекциям, практическим работам) и выполнение соответствующих заданий;
- самостоятельную работу над отдельными темами учебных дисциплин в соответствии с учебно-тематическими планами;
- написание рефератов, докладов, эссе;
- выполнение письменных контрольных работ;
- подготовку к контрольному испытанию, в том числе к комплексному зачету.

Выполнение любого вида самостоятельной работы предполагает прохождение студентами следующих этапов:

- определение цели самостоятельной работы;
- конкретизация познавательной (проблемной или практической) задачи;
- самооценка готовности к самостоятельной работе по решению поставленной или выбранной задачи;
- выбор адекватного способа действий, ведущего к решению задачи (выбор путей и средств для ее решения);
- планирование (самостоятельно или с помощью преподавателя) самостоятельной работы по решению задачи;
- реализация программы выполнения самостоятельной работы.

Методические советы и рекомендации к заданиям

Все типы заданий в процессе самостоятельной работы, так или иначе содержат установку на приобретение и закрепление определенного Государственным образовательным стандартом высшего образования объема знаний, а также на формирование в рамках этих знаний компетенций.

Работа с литературой

Важной составляющей самостоятельной внеаудиторной подготовки является работа с литературой ко всем видам занятий: практическим, при подготовке к зачетам, участию в научных конференциях.

Умение работать с литературой означает научиться осмысленно пользоваться источниками. Прежде чем приступить к освоению научной литературы, рекомендуется чтение учебников и учебных пособий.

Существует несколько методов работы с литературой.

Один из них – самый известный – метод повторения: прочитанный текст можно заучить наизусть. Простое повторение воздействует на память механически и поверхностно. Полученные таким путем сведения легко забываются.

Наиболее эффективный метод – метод кодирования: прочитанный текст нужно подвергнуть большей, чем простое заучивание, обработке. Чтобы основательно обработать информацию и закодировать ее для хранения, важно произвести целый ряд мыслительных операций: прокомментировать новые данные; оценить их значение; поставить вопросы; сопоставить полученные сведения с ранее известными.

Для улучшения обработки информации очень важно устанавливать осмысленные связи, структурировать новые сведения.

Изучение научной, учебной и иной литературы требует ведения рабочих записей.

Форма записей может быть весьма разнообразной: простой или развернутый план, тезисы, цитаты, конспект.

План (от лат. *planum* – плоскость) – первооснова, каркас какой-либо письменной работы, определяющие последовательность изложения материала.

План является наиболее краткой и потому самой доступной и распространенной формой записей содержания исходного источника информации. По существу, это перечень основных вопросов, рассматриваемых в источнике. План может быть простым и развернутым. Их отличие состоит в степени детализации содержания и, соответственно, в объеме.

Выписки – небольшие фрагменты текста (неполные и полные предложения, отдельные абзацы, а также дословные и близкие к дословной записи об излагаемых в нем фактах), содержащие в себе квинтэссенцию содержания прочитанного.

Выписки представляют собой более сложную форму записей содержания исходного источника информации. По сути, выписки – не что иное, как цитаты, заимствованные из текста. Выписки позволяют в концентрированной форме и с максимальной точностью воспроизвести в произвольном (чаще последовательном) порядке наиболее важные мысли автора, статистические и даталогические сведения. В отдельных случаях — когда это оправданно с точки зрения продолжения работы над текстом – вполне допустимо заменять цитирование изложением, близким к дословному.

Тезисы (от греч. *tezos* – утверждение) – сжатое изложение содержания изученного материала в утвердительной (реже опровергающей) форме.

Аннотация – краткое изложение основного содержания исходного источника информации, дающее о нем обобщенное представление.

Резюме – краткая оценка изученного содержания исходного источника информации, полученная, прежде всего, на основе содержащихся в нем выводов.

Конспект (от лат. *cons-pectum* – обзор, описание) – сложная запись содержания исходного текста, включающая в себя заимствования (цитаты) наиболее примечательных мест в сочетании с планом источника, а также сжатый анализ записанного материала и выводы по нему.

Для работы над конспектом следует:

◆ определить структуру конспектируемого материала, чему в значительной мере способствует письменное ведение плана по ходу изучения оригинального текста;

◆ в соответствии со структурой конспекта произвести отбор и последующую запись наиболее существенного содержания оригинального текста — в форме цитат или в изложении, близком к оригиналу;

◆ выполнить анализ записей и на его основе – дополнение записей собственными замечаниями, соображениями, заимствованной из других источников и т. п.;

◆ завершить формулирование и запись выводов по каждой из частей оригинального текста, а также общих выводов.

Систематизация изученных источников позволяет повысить эффективность их анализа и обобщения. Итогом этой работы должна стать логически выстроенная система сведений по существу исследуемого вопроса.

Необходимо из всего материала выделить существующие точки зрения на проблему, проанализировать их, сравнить, дать им оценку. Данной процедуре должны подвергаться и материалы из Интернета во избежание механического скачивания готовых текстов. В записях и конспектах очень важно указывать названия источников, авторов, год издания. Это пригодится в последующем обучении.

1 Наименование тем самостоятельной работы студента (СРС)

№ п/п	Наименование тем	Кол-во часов	
		Очн	Зао
1	Вводная лекция	-	2
2	Эксплуатационные свойства агрегатов и рабочих машин	2	11
3	Динамика машинно-тракторного агрегата	18	24
4	Комплектование машинно-тракторных агрегатов	16	26
5	Кинематика машинно-тракторных агрегатов	14	20
	Производительность машинно-тракторного агрегата	10	18
	Эксплуатационные затраты на работу МТА	14	20
	Особенности зональных условий возделывания сельскохозяйственных культур в Сибири	10	16
	Основы проектирования с.х. процессов	10	21
	Подготовка и выполнение контрольной работы	12	18
	Подготовка к зачету	9	4
	Итого	120	162

Тема 1. Вводная лекция

№	Наименование разделов темы	Кол-во часов	
		Очн.	Заочн.
1	Основные понятия и определения машиноиспользования	-	0,25
2	Условия и особенности использования машин в с.-х. производстве	-	0,25
3	Виды производственных процессов в сельском хозяйстве	-	0,5
4	Энергетические средства сельскохозяйственного производства	-	0,25
5	Эксплуатационные свойства двигателей мобильных машин	-	0,25
6	Классификация МТА	-	0,5
Всего по теме		-	2

Рекомендованная литература:

1. Техническое обеспечение производства продукции растениеводства: учебник / А.В. Новиков, И.Н. Шило, Т.А. Непарко [и др.]; под ред. А.В. Новикова. – Минск: Новое знание; М.: Инфра-М, 2014. – 512 с.: ил. – (Высшее образование).

2. Блынский Ю.Н., Проектирование производственных процессов в растениеводстве. – Новосибирск 2019. – 278 с. (ЭБС НГАУ)

Тема 2. Эксплуатационные свойства агрегатов и рабочих машин

№	Наименование разделов темы	Кол-во часов	
		Очн.	Заочн.
1	Эксплуатационные свойства агрегатов	0,5	2
2	Сопротивление рабочих машин	0,5	4
3	Тяговое сопротивление агрегата	0,5	4
4	Направления улучшения эксплуатационных свойств машин	0,5	1
Всего по теме		2	11

Рекомендованная литература:

1. Техническое обеспечение производства продукции растениеводства: учебник / А.В. Новиков, И.Н. Шило, Т.А. Непарко [и др.]; под ред. А.В. Новикова. – Минск: Новое знание; М.: Инфра-М, 2014. – 512 с.: ил. – (Высшее образование).

2. Блынский Ю.Н. Проектирование производственных процессов в растениеводстве. – Новосибирск 2019. – 278 с. (ЭБС НГАУ)

Тема 3. Динамика машинно-тракторного агрегата

№	Наименование разделов темы	Кол-во часов	
		Очн.	Заочн.
1	Уравнение движения агрегата	4	6
2	Тяговый баланс трактора	6	6
3	Касательная и движущая силы агрегата	4	6
4	Силы сопротивления движению агрегата	4	6
Всего по теме		18	24

Рекомендованная литература:

1. Техническое обеспечение производства продукции растениеводства: учебник / А.В. Новиков, И.Н. Шило, Т.А. Непарко [и др.]; под ред. А.В. Новикова. – Минск: Новое знание; М.: Инфра-М, 2014. – 512 с.: ил. – (Высшее образование).

2. Блынский Ю.Н., Проектирование производственных процессов в растениеводстве. – Новосибирск 2019. – 278 с. (ЭБС НГАУ)

Тема 4. Комплектование машинно-тракторных агрегатов

№	Наименование разделов темы	Кол-во часов	
		Очн.	Заочн.
1	Условия комплектования агрегатов	2	2
2	Способы определения количество машин в агрегате	2	2
3	Расчет состава агрегата аналитическим методом	9	16
4	Сцепные устройства для составления многомашинных агрегатов	1	2
5	Скоростной режим работы агрегата	1	2
6	Технологическая наладка агрегатов и их оценка	1	2
Всего по теме		16	26

Рекомендованная литература:

1. Техническое обеспечение производства продукции растениеводства: учебник / А.В. Новиков, И.Н. Шило, Т.А. Непарко [и др.]; под ред. А.В. Новикова. – Минск: Новое знание; М.: Инфра-М, 2014. – 512 с.: ил. – (Высшее образование).

2. Блынский Ю.Н. Проектирование производственных процессов в растениеводстве. – Новосибирск 2019. – 278 с. (ЭБС НГАУ)

Тема 5. Кинематика машинно-тракторных агрегатов

№	Наименование разделов темы	Кол-во часов	
		Очн.	Заочн.
1	Кинематические характеристики рабочего участка и агрегата	4	6
2	Основные виды поворотов агрегатов	2	4
3	Классификация основных способов движения агрегатов	4	4
4	Выбор ресурсосберегающих способов движения агрегата, коэффициент рабочих ходов	4	4
Всего по теме		14	20

Рекомендованная литература:

1. Техническое обеспечение производства продукции растениеводства: учебник / А.В. Новиков, И.Н. Шило, Т.А. Непарко [и др.]; под ред. А.В. Новикова. – Минск: Новое знание; М.: Инфра-М, 2014. – 512 с.: ил. – (Высшее образование).

2. Блынский Ю.Н. Проектирование производственных процессов в растениеводстве. – Новосибирск 2019. – 278 с. (ЭБС НГАУ)

Тема 6. Производительность машинно-тракторного агрегата

№	Наименование разделов темы	Кол-во часов	
		Очн.	Заочн.
1	Основные понятия и определения	2	2
2	Баланс времени смены	2	4
3	Расчет производительности агрегата	2	4
4	Зависимость производительности МТА от мощности двигателя	2	4
5	Определение наработки МТА в условных эталонных гектарах	1	2
6	Пути повышения производительности МТА	1	2
Всего по теме		10	18

Рекомендованная литература:

1. Техническое обеспечение производства продукции растениеводства: учебник / А.В.Новиков, И.Н. Шило, Т.А. Непарко [и др.]; под ред. А.В.Новикова. – Минск: Новое знание; М.: Инфра-М, 2014. – 512 с.: ил. – (Высшее образование).

2. Блынский Ю.Н., Проектирование производственных процессов в растениеводстве. – Новосибирск 2019. – 278 с. (ЭБС НГАУ)

Тема 7. Эксплуатационные затраты на работу МТА

№	Наименование разделов темы	Кол-во часов	
		Очн.	Заочн.
1	Затраты механической энергии	6	8
2	Затраты труда	4	6
3	Расходы топлива и эксплуатационных материалов	4	6
Всего по теме		14	20

Рекомендованная литература:

1. Техническое обеспечение производства продукции растениеводства: учебник / А.В. Новиков, И.Н. Шило, Т.А. Непарко [и др.]; под ред. А.В. Новикова. – Минск: Новое знание; М.: Инфра-М, 2014. – 512 с.: ил. – (Высшее образование).

2. Блынский Ю.Н. Проектирование производственных процессов в растениеводстве. – Новосибирск 2019. – 278 с. (ЭБС НГАУ)

Тема 8. Особенности зональных условий возделывания сельскохозяйственных культур в Сибири

№	Наименование разделов темы	Кол-во часов	
		Очн.	Заочн.
1	Природные условия, определяющие системы обработки почвы.	2	2
2	Технологии и системы обработки почвы.	4	6
3	Основные принципы и приемы минимальной и нулевой обработки почвы	4	8
Всего по теме		10	16

Рекомендованная литература:

1. Техническое обеспечение производства продукции растениеводства: учебник / А.В.Новиков, И.Н. Шило, Т.А. Непарко [и др.]; под ред. А.В.Новикова. – Минск: Новое знание; М.: Инфра-М, 2014. – 512 с.: ил. – (Высшее образование).

2. Блынский Ю.Н. Проектирование производственных процессов в растениеводстве. – Новосибирск 2019. – 278 с. (ЭБС НГАУ)

Тема 9. Основы проектирования с.-х. процессов

№	Наименование разделов темы	Кол-во часов	
		Очн.	Заочн.
1	Общие принципы рационального построения технологических процессов	2	4
2	Характеристика процессов	2	4
3	Технологические карты возделывания и уборки сельскохозяйственных культур	4	8
4	Операционные технологии механизированных работ	2	4
Всего по теме		10	21

Рекомендованная литература:

1. Техническое обеспечение производства продукции растениеводства: учебник / А.В.Новиков, И.Н. Шило, Т.А. Непарко [и др.]; под ред. А.В. Новикова. – Минск: Новое знание; М.: Инфра-М, 2014. – 512 с.: ил. – (Высшее образование).

2. Блынский Ю.Н. Проектирование производственных процессов в растениеводстве. – Новосибирск 2019. – 278 с. (ЭБС НГАУ)

2 Выполнение и защита контрольной работы

2.1 Порядок выполнения контрольной работы

Цель контрольной работы – закрепление и углубление знаний лекционного курса по дисциплине «Эксплуатация машинно-тракторного парка», приобретение навыков ведения расчетов по обоснованию эксплуатационных режимов МТА.

Методические указания содержат: исходные данные, указания по выполнению заданий, расчетные формулы и необходимые справочные материалы.

Каждому студенту индивидуально задаются условия работы машин: вид технологической операции, трактор (тракторы) и с/х машины (два состава МТА), удельное сопротивление, агрофон, уклон местности, размеры обрабатываемого участка, способ движения агрегата. Целью выполнения контрольной

работы для студента является определение рационального состава МТА для указанных условий.

Студентам дневной формы обучения исходные данные задает преподаватель, а студенты-заочники выбирают номер варианта контрольной работы самостоятельно по номеру своего шифра (по двум последним цифрам) из табл. П.1. Если номер шифра превышает 30, то из шифра вычтись 30 или число кратное 30.

Контрольная работа представляется в виде расчетно-пояснительной записки на листах формата А4 в соответствии с требованиями стандарта предприятия СТП 01-04 «Общие требования к оформлению курсовых и дипломных проектов (работ)».

2.2 Определение тягово-сцепных свойств трактора

Исходные данные: марка трактора и сельскохозяйственной машины, технологическая операция, удельное сопротивление, глубина обработки, способ движения МТА, размеры участка и уклон поля (табл. П.1).

Для ведения расчетов используем марки тракторов, соответствующие заданному варианту и их краткие характеристики (табл. П. 2), заданную технологическую операцию. Из табл. П.3 определяем диапазон рабочих скоростей движения для заданной технологической операции. Затем для выбранного диапазона рабочих скоростей из табл. П.2 определяем передачи каждого трактора, обеспечивающие заданный скоростной режим МТА.

Расчет тягово-сцепных свойств трактора ведут для двух-трех выбранных передач, обеспечивающих заданный диапазон рабочих скоростей движения в следующей последовательности.

1. Определить номинальные значения касательной силы тяги, P_{Ki} , для выбранных передач трактора (табл. П. 2):

$$P_{Ki} = \frac{0,159 \cdot N_e^n \cdot \eta_m \cdot i_{m_i}}{n_n \cdot r_k}, \text{ кН} \quad (2.1)$$

где N_e^n – номинальная мощность двигателя (табл. П.2), кВт;

η_m – механический КПД трансмиссии и ходового аппарата трактора. (для колесных $\eta_m = 0,91 \dots 0,92$, для гусеничных $\eta_m = 0,86 \dots 0,88$);

i_{m_i} – передаточное отношение трансмиссии (от коленчатого вала к оси ведущего колеса трактора) по передачам (табл. П.2);

n_n – частота вращения коленчатого вала двигателя на номинальном режиме, с^{-1} (табл. П.2);

r_k – радиус качения ведущего колеса или ведущей звездочки, м.

Радиус качения для колесных тракторов равен

$$r_k = r_o + \lambda_{ш} \cdot h_{ш}, \text{ м} \quad (2.2)$$

где r_o – радиус стального обода колеса (табл. П.2), м;

$\lambda_{ш}$ – коэффициент усадки шины (на стерне и залежи – 0,75; на вспаханном поле – 0,8);

$h_{ш}$ – высота поперечного профиля шины (табл. П.2), м.

2. Определить сцепной вес трактора, G_{Tcy} .

Для гусеничных тракторов и полноприводных тракторов (колесная схема 4x4)

$$GT_{cy} = GTP, \text{ кН} \quad (2.3)$$

Для колесных тракторов с одной ведущей осью (колесная схема 2x4)

$$GT_{cy} = 0,67 \cdot GTP, \text{ кН} \quad (2.4)$$

где GTP – эксплуатационный вес трактора, кН.

3. Определить максимальную силу сцепления, F_{max} , ведущего ходового аппарата трактора с почвой:

$$F_{max} = \mu \cdot GT_{cy}, \text{ кН} \quad (2.5)$$

где μ – коэффициент сцепления движителей трактора с почвой (табл. П. 5).

4. Найти движущую силу, $P_{дв}$, на основе сравнения численных значений PK_i и F_{max} . Определить для каждой передачи условия сцепления:

недостаточное при $P_{Ki} \geq F_{max}$, тогда $P_{двi} = F_{max}$;

достаточное при $P_{Ki} \leq F_{max}$, тогда $P_{двi} = PK_i$.

5. Определить величину силы сопротивления на перекатывание трактора, P_f :

$$P_f = GTP \cdot f, \text{ кН} \quad (2.6)$$

где f – коэффициент сопротивления перекатыванию трактора (табл. П. 6).

6. Определить величину силы сопротивления на преодоление подъема трактором, P_i :

$$P_i = G_{TP} \cdot i, \text{ кН} \quad (2.7)$$

где i – величина уклона поля в сотых долях.

7. Рассчитать крюковое усилие трактора, $P_{кр}$, на выбранных передачах при условии, что трактор движется на подъем:

$$P_{кр i} = P_{дв i} - P_f - P_i, \text{ кН} \quad (2.8)$$

8. Нарисовать схему приложения сил P_K , F_{max} , $P_{дв}$ и других сил, действующих на ведущие колеса или ведущие звездочки трактора.

Расчет состава агрегата, определение скоростного режима и его кинематических параметров

Расчет агрегата и его кинематических параметров необходимо вести для двух-трех выбранных передач трактора, обеспечивающих диапазон рабочих скоростей движения для заданной операции, необходимо вести в следующей последовательности.

2.1. Определить скоростные режимы на выбранных передачах трактора:

i – буксование трактора при работе с номинальной нагрузкой на i -ой передаче

Следует помнить, что допустимое буксование составляет 0,08 для гусеничных и 0,15 для колесных тракторов.

2.2. Определить удельное сопротивление в зависимости от рабочей скорости движения:

– для пахотного агрегата

K

E

M

B

F

– для пахотных агрегатов

K

где K_0 – удельное сопротивление на вспашке, кН/м²;

M K_n – удельное сопротивление разных машин, входящих в агрегат, кН/м, $n = 1, 2, 3$ – количество операций, выполняемых агрегатом (комбинированной машиной);

q V_p – рабочая скорость движения, км/ч.

u – скорость движения, при которой были определены значения

K_0, K_n ($V_0 = 5$ км/ч).

t 2.3. Определить теоретическую ширину захвата агрегата:

i 2.3.1. пахотного МТА

где h – глубина вспашки, м;

M q_{nl} – вес плуга, отнесенный к ширине его захвата (табл. П.6);

B λ_g – коэффициент, учитывающий величину догрузки трактора при работе с навесными машинами, $\lambda_g = 1,1 \dots 1,5$;

f – коэффициент сопротивления перекачиванию (табл. П.6);

i – уклон поля, в сотых долях.

a 2.3.2. прицепного комбинированного МТА

E

где q_m – вес комбинированной сельскохозяйственной машины, отнесенный к ширине ее захвата, кН/м;

q_{cu} – вес сцепки, отнесенный к ширине ее захвата, кН/м.

E 2.3.3. навесного комбинированного МТА

E

Q 2.4. Определить число корпусов плуга или рабочих машин каждого вида в агрегате

M

где b_k, b_{kn} – конструктивная ширина захвата рабочей машины или корпуса плуга, м.

B = Полученные значения округляем до целых чисел в сторону уменьшения.

2.5 Определить конструктивную ширину захвата агрегата

u

Для многомашинных агрегатов необходимо определить фронт сцепки:

$$\Phi_{cu} = b_m (m - 1), \quad (2.17)$$

E

2.6 Определить тяговое сопротивление пахотного агрегата, R_{nl} :

$$R_{nl} = \sum K_{nv} + \sum G_{mn} \cdot m_n \cdot i + G_{cu} (f + i), \quad \text{кН} \quad (2.18)$$

B

2.7 Определить тяговое сопротивление комбинированного прицепного МТА

$$R = B_k \sum K_{nv} + \sum G_{mn} \cdot m_n \cdot i + G_{cu} (f + i), \quad \text{кН} \quad (2.19)$$

где G_{mn}, G_{cu} – вес сельскохозяйственной машины и сцепки соответственно.

n 2.9. Определить тяговое сопротивление комбинированного навесного МТА

$$R = \sum K_{nv} + \sum G_m (\lambda_g f + i), \quad \text{кН.} \quad (2.20)$$

2.10. Определить коэффициент использования тягового усилия трактора

–

Результаты расчетов свести в табл.2.1.

Таблица 2.1 – Составы МТА

Марка трактора	Рабочая пере- дача трактора	Прицепная часть МТА			Рабочая ско- рость движе- ния, км/ч	Число операторов		$\eta_{и}$
		марка сцепки	марка СХМ	число СХМ		трактори- стов	вспомо- гатель- ных ра- бочих	
1	2	3	4	5	6	7	8	9

Полученные значения $\eta_{и}$ сравнить с рекомендуемыми в таблице П.8. и сделать выводы по результатам расчетов.

2.11. Определить радиус поворота МТА

$$r = K_{нов} \cdot B_k, \text{ м} \quad (2.22)$$

где $K_{нов}$ – поправочный коэффициент (табл. П.9).

2.12. Определить минимальную ширину поворотной полосы при выполнении поворотов:

$$\begin{aligned} & \text{– петлевых } E \sim 3,5 r, \text{ м}, \\ & \text{– беспетлевых } E \sim 2,0 r, \text{ м}. \end{aligned} \quad (2.23)$$

2.13. Определить рабочую ширину захвата агрегата

$$B_p = \beta \cdot B_k, \text{ м} \quad (2.24)$$

где β – коэффициент использования ширины захвата (при вспашке, посеве и междурядной обработке, $\beta = 1,0$; на других операциях, $\beta = 0,96 \dots 0,98$).

2.14. Определить число проходов МТА для обработки поворотной полосы:

$$П = \frac{E}{B_p}, \text{ м} \quad (2.25)$$

Полученное значение $П$ необходимо округлять до большего целого числа.

2.15. Определить фактическую ширину поворотной полосы

$$E_{ф} = П \cdot B_p, \text{ м} \quad (2.26)$$

2.16. Определить рабочую длину гона

$$L_p = L - 2 E_{ф}, \text{ м} \quad (2.27)$$

где L – длина участка, м.

2.17. Определить рациональную ширину загона для способов движения всвал, вразвал и с чередованием загонов

$$C = \sqrt{2B_p L_p + 16r^2}, \text{ м} \quad (2.28)$$

2.17.1. Определить число рабочих проходов МТА на загоне

$$П_з = C / B_p \quad (2.29)$$

Полученное значение $П_з$ округляем до большего целого числа.

Для челночного способа движения ширина загона равна ширине участка.

2.17.2. Определить фактическую ширину загона

$$C_{\phi} = \Pi_3 \cdot B_p, \text{ м} \quad (2.30)$$

2.18. Для посевного агрегата необходимо определить вылет маркеров для:

– правого $X_n = 0,5 (B_p + m - B_{mp}), \text{ м} \quad (2.31)$

– левого $X_l = 0,5 (B_p + m + B_{mp}), \text{ м} \quad (2.32)$

где m – ширина стыкового междурядья, м;

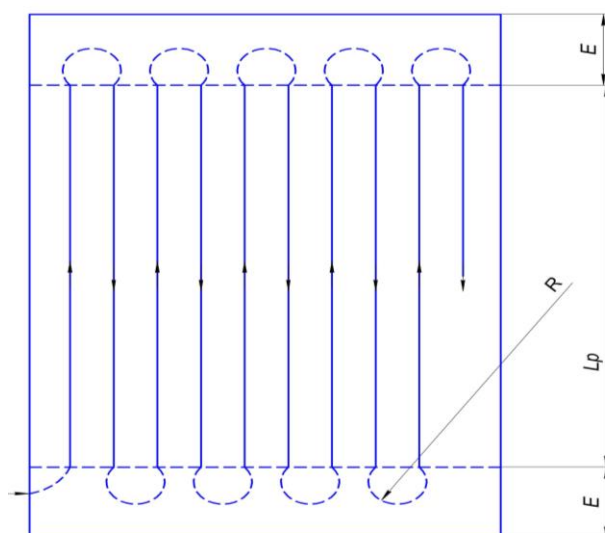
B_{mp} – расстояние между краями гусениц или колес, м.

При вождении трактора с использованием следоуказателя оба маркера имеют одинаковую длину и определяются по формуле:

$$X_n = X_l = 0,5 (B_p + m) - X_c, \text{ м} \quad (2.33)$$

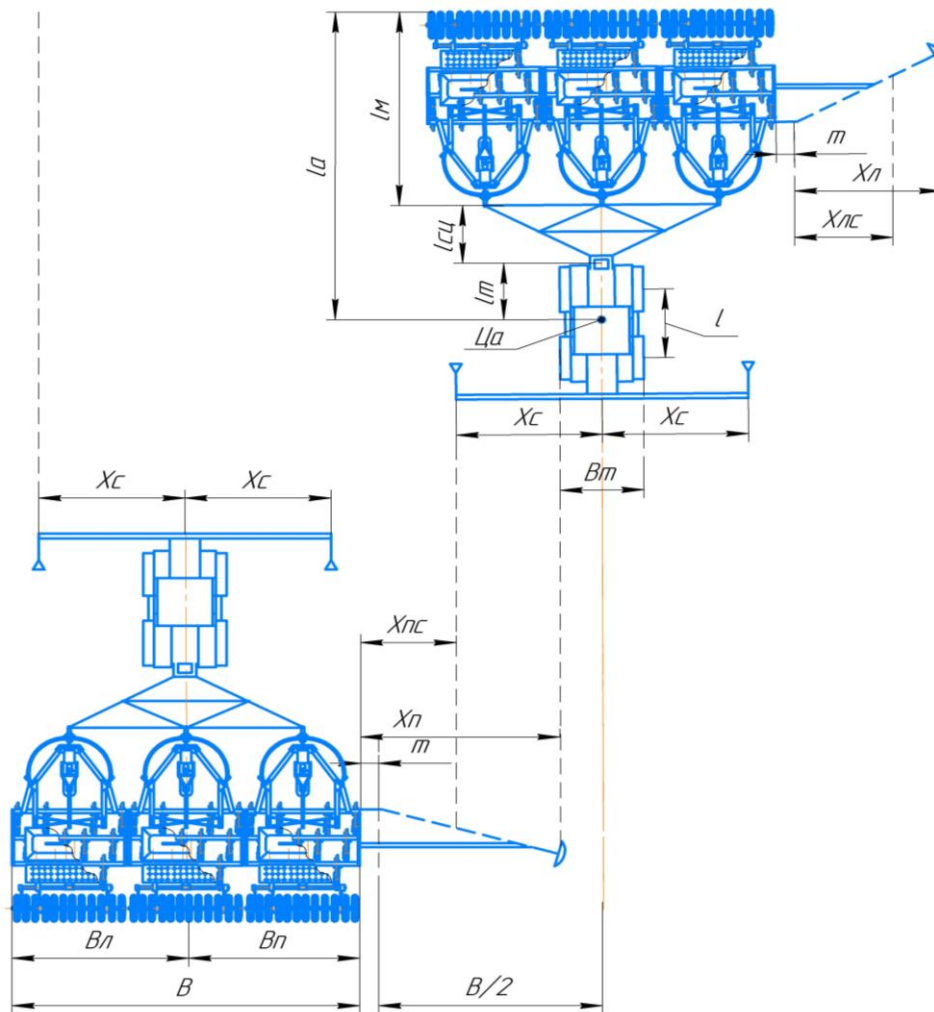
где X_c – вылет следоуказателя.

2.19. Начертить схемы рабочих участков и схемы МТА (вид сверху) с указанием кинематических характеристик (рис. 1.2 и рис. 1.3).



E – ширина поворотной полосы; L_p – рабочая длина гона; R – радиус поворота.

Рис.1.2. Схема рабочего участка



l_a – кинематическая длина агрегата; l_m – кинематическая длина трактора; l_{sx} – кинематическая длина с/х машины; l_{cx} – кинематическая длина сцепки; Ц_a – кинематическая центр агрегата;

Рис.1.3. Схема МТА

3. Расчет баланса времени смены

Исходные данные: данные предыдущих расчетов, нормативы временных параметров.

Расчет баланса времени смены и его составляющих необходимо вести на всех передачах, подходящих по коэффициенту использования тягового усилия.

3.1. Определить среднюю длину холостого хода МТА за цикл для способов движения:

– всвал, вразвал и с чередованием загонов

$$L_x \approx 0,5 \cdot C\phi + 4 \cdot r, \text{ м} \quad (3.1)$$

– челночного с петлевым поворотом

$$L_x \approx 7 \cdot r, \text{ м} \quad (3.2)$$

3.2. Определить коэффициент рабочих ходов для заданного способа движения МТА

$$\varphi = \frac{L_p}{L_p + L_x} \quad (3.3)$$

3.3. Определить время чистой работы МТА за смену

$$T_p = \frac{T_{см} - (T_{пер} + T_T + T_\phi + T_{ТО})}{1 + \tau_{пов}}, \text{ ч} \quad (3.4)$$

где $T_{см}$ – время смены ($T_{см} \approx 10$ ч), ч;

$T_{пер}$ – время, затраченное на внутрисменные переезды, принимаем

$$T_{пер} = 0,15 \dots 0,20 \text{ ч};$$

T_T – время остановок агрегата на техническое обслуживание в зависимости от класса трактора и выполненной операции следует принимать равным 0,2...0,3 ч за смену;

T_ϕ – время остановок на регламентируемый перерыв в течение смены,

$$T_\phi = 0,15 \dots 0,30 \text{ ч};$$

$T_{ТО}$ – время на технологическое обслуживание агрегата для МТА, не связанных с распределением материала по полю, принимаем

$$T_{ТО} = 0,10 \dots 0,30 \text{ ч.}$$

$\tau_{пов}$

– коэффициент поворотов, характеризующий отношение времени поворота

Для посевных агрегатов время $T_{ТО}$ определяется по выражению

$T_{ТО}$

где M – число заправок за смену с учетом часовой производительности МТА

Для сеялок типа «Кузбасс-8,5», и др. число заправок за смену можно принять $M = 3 \dots 4$, а время одной заправки $t_o = 0,2 \dots 0,25$ ч.

3.4. Определить коэффициент использования времени смены по передачам трактора

ч

р

е

м

е

$$\tau = \frac{T_p}{T_{см}} \quad (3.6)$$

4. Расчет технико-экономических показателей МТА

Исходные данные: состав МТА, данные расчетов заданий 1 и 2, число операторов, обслуживающих агрегат.

4.1. Определить часовую производительность агрегата:

р

$$W_q = 0,1 \cdot B_p \cdot V_p \cdot \tau, \text{ га/ч} \quad (4.1)$$

4.2. Определить сменную производительность МТА:

б

$$W_{см} = W_q \cdot T_{см}, \text{ га.} \quad (4.2)$$

4.3. Определить удельные энергозатраты технологического процесса:

т

ы

$\tau_{пов}$

$$A_\Sigma = 10^4 \left(\Sigma K_{nv} + \frac{G_{тр} \cdot f}{B_p} + 1,2 \frac{(1-\phi)}{\phi} \cdot \frac{G_{МТА} \cdot f}{B_p} \right), \text{ кДж/га} \quad (4.3)$$

где $G_{МТА}$ – эксплуатационный вес МТА, т.е. вес трактора, сцепки и всех сельскохозяйственных машин, входящих в агрегат;

для пахотных агрегатов $K_{nv} = K_{ov} \cdot h$.

4.4. Определить удельный расход топлива при выполнении технологического процесса:

л

$$\Theta_{уд} = \Theta_p + \Theta_o, \text{ кг/га} \quad (4.4)$$

Θ_p – удельный расход топлива при работе агрегата, кг/га;

,

в

ы

Θ_o – удельный расход топлива на остановках агрегата, кг/га.

$$\Theta_p = \frac{2,7 \cdot 10^{-7} \cdot \beta_t \cdot g_e^H \cdot A_{\Sigma}}{\eta_{мг} \cdot \eta_{\delta}}, \text{кг/га} \quad (4.5)$$

где g_e^H – номинальный удельный эффективный расход топлива двигателем, г/кВт·ч (табл. П.10);

β_m – коэффициент увеличения удельного эффективного расхода топлива при нагрузке двигателя ниже номинальной, $\beta_m = 1,02 \dots 1,06$;

$\eta_{мг}$ – механический КПД трансмиссии, $\eta_{мг} = 0,86 \dots 0,92$;

η_{δ} – КПД буксования, $\eta_{\delta} = (1 - \delta)$.

Расход топлива при технологических остановках определяется по формуле:

$$\Theta_o = G_o \cdot \frac{H}{W_{чз}}, \text{кг/га}, \quad (4.6)$$

где G_o – расход топлива двигателя при остановках, кг/ч (табл. П.10);

H – норма внесения (сбора), кг/га (табл. П.1);

$W_{чз}$ – производительность загрузчика сеялок, кг/ч ($W_{ч} = 6000 \dots 7000$ кг/ч)

Для процессов, не связанных с технологическими остановками, принять:

$$\Theta_o = \frac{0,1 \cdot G_o}{W_{ч}}, \text{кг/га}. \quad (4.7)$$

4.5. Определить затраты труда на единицу работы агрегата

$$S_{т} = \frac{m_{м} + m_{в}}{W_{ч}}, \text{чел.ч/га} \quad (4.8)$$

где $m_{м}$ – число механизаторов, обслуживающих агрегат;

$m_{в}$ – число вспомогательных рабочих на агрегате.

4.6. Результаты расчетов свести в табл. 4.1.

Таблица 4.1 – Значение расчетных технико-экономических показателей МТА по передачам

Марка трактора	Передача тр-ра	Прицепная часть агрегата			V_p км/ч	$W_{ч}$ га/ч	A_o кВт/га	ST чел.-ч/га	Q кг/га
		марка сцепки	марка СМХ	число машин в агрегате					
1	2	3	4	5	6	7	8	9	10

4.7. Выбрать рациональный состав машинно-тракторного агрегата по технико-экономическим параметрам в табл. 4.2.

Таблица 4.2 – Рациональный состав МТА

Состав МТА (трактор + сцеп- ка + СХМ)	Рабочая передача трактора	V_p , км/ч	Число операторов	
			механизаторов	вспомогательных рабочих
1	2	3	4	5

Выводы по результатам проведенных расчетов.

Необходимо сформулировать краткие выводы по результатам расчетов.

3 Промежуточный и итоговый контроль остаточных знаний по дисциплине

Итоговым контролем по дисциплине эксплуатация машинно-тракторного парка является зачет в 7 семестре, который проводится в традиционной форме.

Список вопросов для подготовки к зачету

1. Условия и особенности использования машин в с.-х. производстве.
2. Виды производственных процессов в сельском хозяйстве.
3. Энергетические средства сельскохозяйственного производства.
4. Эксплуатационные свойства двигателей мобильных машин.
5. Классификация агрегатов.
6. Эксплуатационные свойства агрегатов.
7. Сопротивление рабочих машин.
8. Тяговое сопротивление агрегата.
9. Направления улучшения эксплуатационных свойств машин.
10. Уравнение движения агрегата.
11. Тяговый баланс трактора.
12. Касательная и движущая силы агрегата.
13. Силы сопротивления движению агрегата.
14. Условия комплектования агрегатов.
15. Способы определения количество машин в агрегате.
16. Расчет состава агрегата аналитическим методом.
17. Скоростной режим работы агрегата.
18. Сцепные устройства для составления многомашинных агрегатов.
19. Технологическая наладка агрегатов и их оценка.
20. Кинематические характеристики рабочего участка и агрегата.
21. Основные виды поворотов агрегатов.
22. Классификация основных способов движения агрегатов.
23. Выбор ресурсосберегающих способов движения агрегата, коэффициент рабочих ходов.
24. Основные понятия и определения.
25. Расчет производительности агрегата.
26. Зависимость производительности МТА от мощности двигателя.
27. Баланс времени смены.

28. Определение наработки МТА в условных эталонных гектарах.
29. Затраты механической энергии.
30. Затраты труда.
31. Расходы топлива и эксплуатационных материалов.
32. Эксплуатационные затраты денежных средств.
33. Пути снижения эксплуатационных затрат при работе агрегатов.
34. Природные условия, определяющие системы обработки почвы.
35. Технологии и системы обработки почвы.
36. Основные принципы и приемы минимальной и нулевой обработки почв.
37. Общие принципы рационального построения технологических процессов.
38. Характеристика процессов.
39. Технологические карты возделывания и уборки с.х. культур.
40. Операционные технологии механизированных работ

Библиографический список

1. Техническое обеспечение производства продукции растениеводства: Учебник / Новиков А.В., Шило И.Н., Непарко Т.А., под ред. А.В. Новикова. Издательство «Инфра-М», 2014. -512 с. [ЭБС-ИНФРА](#)
2. Техническое обеспечение производства продукции растениеводства. Дипломное проектирование: Учебное пособие/ Новиков А.В., Шило И.Н., Лабодаев В.Д., под ред. А.В. Новикова. Издательство «Инфра-М», 2014. – 494с. [ЭБС-ИНФРА](#)
3. Зангиев А.А., Скороходов А.Н. Практикум по эксплуатации МТП. – М.: КолосС, 2006. -320 с.
4. Практикум по эксплуатации МТП/ Под. Ред. Ю.Н.Блынского; Новосиб. гос. аграр. ун-т - Новосибирск 2008. – 263 с.
- 5.Капланович М.С. Справочник по сельскохозяйственным транспортным работам. – 2-е изд., перераб. и доп. – М.: Росагропромиздат, 1988. – 366 с.
- 6.Типовые нормы выработки и расхода топлива на сельскохозяйственные механизированные работы. – 4-е изд., перераб. и доп. – М.: Россельхозиздат, 1981. – 395 с.

Таблица П.1 – Исходные данные для расчета МТА

Вариант		Состав МТА			Удельное сопротивление			Уклон, i	Размеры участка		Норма высева семян, т/га	Способ движения МТА
		марка трактора	сцепка	СХМ	K _n				длина, м	ширина, м		
					K ₀ , кН/м ²	K ₁ , кН/м	K ₂ , кН/м					
1	Вспашка отвальная на глубину 0,22 м	К-730	-	ПСКУ-7	50	-	-	0,02	800	400	-	Всвал
		ХТЗ-150К	-	ППО-5-40								Челночный
2	Вспашка с оборотом пласта на глубину 0,24 м	К-735	-	ПСКУ-8	52	-	-	0,01	1060	520	-	Вразвал
		ХТЗ-150К	-	ППО-5-40								Челночный
3	Вспашка с оборотом пласта на глубину 0,22 м	К-739	-	ПСКУ-9	50	-	-	0,02	840	520	-	Вразвал
		ХТЗ-150К	-	ПЛН-6-35								Всвал
4	Посев зерновых	К-742М	-	ПК-9,7 «Кузбасс»	-	2,1	0,4	0,01	1040	440	0,2	Челночный
		ХТЗ-150К	-	ПК-6,1 «Кузбасс-Т»								
5	Предпосевная обработка	К-730	-	АПК-7,2	-	2,3	0,5	0,03	940	350	-	Челночный
		ХТЗ-150К	-	АКП «Лидер4»								
6	Дискование стерни	ХТЗ-150К	-	БДТ-3,0	-	4,8	-	0,03	980	380	-	Челночный
		К-730	-	БДТ-7Б								
7	Предпосевная обработка	ХТЗ-150К	-	АКП «Лидер4»	-	2,2	0,8	0,02	840	410	-	Челночный
		К-739	-	КИТ-7,2								
8	Посев зерновых	К-730	-	ПК-8,5 «Кузбасс»	-	2,3	0,5	-	1060	520	0,23	Челночный
		ХТЗ-150К	-	ПК-6,1 «Кузбасс-Т»								
9	Дискование стерни	К-735	-	БДТ-7А	-	5,5	-	-	750	220	-	Челночный
		ХТЗ-150К	-	БДТ-3,0								
10	Предпосевная обработка	К-735	-	КИТ-7,2	-	2,2	0,6	0,02	790	420	-	Челночный
		ХТЗ-150К	-	АПК-5,7								
11	Предпосевная обработка	К-739	-	АПК-10,8	-	2,1	0,4	0,01	920	360	-	Челночный
		ХТЗ-150К	-	АПК-5,7								
12	Обработка парового поля	К-730	-	АПК-7,2	-	2,5	0,8	0,01	1100	420	-	Челночный
		ХТЗ-150К	-	АКП «Лидер4»								
13	Дискование стерни	К-742М	-	БДТ-10Б	-	4,2	-	0,03	1200	350	-	Челночный
		ХТЗ-150К	-	БДТ-3,0								
14	Лущение парового поля	ХТЗ-150К	-	ЛДГ-10А	-	1,8	-	0,03	1150	400	-	Челночный
		МТЗ-82.1	-	ЛДГ-5								
15	Посев кукурузы на силос	МТЗ-82.1	-	СУПН-8А	-	1,5	-	0,01	1000	380	0,03	Челночный
			-	СТП-12 «Ритм»								
16	Посев зерновых	К-730	-	ПК-9,7 «Кузбасс-Т»	-	2,4	0,5	0,01	960	350	0,22	Челночный
		ХТЗ-150К	-	ПК-6,1 «Кузбасс-Т»								
17	Лущение парового поля	ХТЗ-150К	-	ЛДГ-10А	-	2,0	-	0,01	950	750	-	Челночный
		К-739	-	ЛДГ-15								
18	Вспашка безотвальная на глубину 0,27 м	ХТЗ-150К	-	ППО-5-40	52	-	-	0,01	980	320	-	Челночный
			-	ПЛН-6-35								Всвал
19	Вспашка отвальная на глубину 0,20 м	ХТЗ-150К	-	ППО-5-40	51	-	-	0,02	870	440	-	Челночный
		К-735	-	ПСКУ-8								Всвал
20	Вспашка отвальная на глубину 0,24 м	К-739	-	ППО-8-40	55	-	-	0,02	740	350	-	Челночный
		ХТЗ-150К	-	ПЛН-6-35								Вразвал
21	Дискование стерни с прикатыванием	К-730	-	БДТ-7Б	-	5,5	0,5	0,01	920	400	-	Челночный
			-	БДМ-6*4								
22	Дискование стерни с прикатыванием	К-739	-	БДТ-7Б	-	4,6	0,6	0,01	690	310	-	Челночный
		ХТЗ-150К	-	БДМ 4*4								
23	Зяблевая обработка поля	К-735	-	КИТ-7,2	-	2,6	0,6	0,03	810	420	-	Челночный
		ХТЗ-150К	-	АПК-3,8								
24	Вспашка отвальная на глубину 0,22 м	ХТЗ-150К	-	ППО-5-40	53	-	-	0,02	750	390	-	Челночный
		К-739	-	ППО-8-40								
25	Вспашка безотвальная на глубину 0,22 м	К-735	-	ПСКУ-9	56	-	-	0,01	890	410	-	Всвал
		ХТЗ-150К	-	ПСКУ-6								Вразвал
26	Вспашка отвальная на глубину 0,24 м	ХТЗ-150К	-	ППО-5-40	50	-	-	0,03	1200	520	-	Челночный
		К-739	-	ПСКУ-9								Вразвал
27	Зяблевая обработка стерневого поля	ХТЗ-150К	-	АПК-3,8	-	2,0	0,6	0,01	1160	360	-	Челночный
		К-742	-	АПК-10,8								
28	Посев зерновых культур	К-742М	-	ПК-9,7 «Кузбасс-Т»	-	2,2	0,5	0,01	1100	420	0,24	Челночный
		ХТЗ-150К	-	АУП-18								
29	Посев зерновых культур	К-735	-	ПК-9,7 «Кузбасс»	-	2,3	0,7	0,01	990	490	0,23	Челночный
		ХТЗ-150К	-	АУП-18								
30	Вспашка отвальная на глубину 0,22... 0,24 м	К-730	-	ПСКУ-8	57	-	-	0,03	700	390	-	Вразвал
			-	ППО-8-40								Челночный

Таблица П.2- Краткие технические характеристики тракторов

Показатели	МТЗ-82.1	ХТЗ-150К-09	К-730	К-735	К-739	К-742М
Номинальная мощность двигателя, N_e^H , кВт	58,9	123,3	220	257	287	309
Номинальная частота вращения коленчатого вала двигателя, n_n , об/мин	2200	2100	1900	1900	1900	1900
Масса трактора, $G_{тр}$, кг	3900	7750	14020	15250	16630	16630
Продольная база, L , м	2,45	2,86	3,75	3,75	3,75	3,75
Минимальный радиус поворота, м	3,8	6,8	7,7	7,7	7,7	7,7
Габаритные размеры, мм	3930×1970×2780	6130×2220×3165	7100×2865×3845	7350×2875×3876	7350 x 2875 x 3876	7350 x 2875 x 3876
Колея, $B_{тр}$, м	1,2-1,8	1,6-1,8	2,115	2,10	2,10	2,10
Радиус стального обода, r_0 , м	0,483	0,305	0,332	0,406	0,406	0,406
Расчетные скорости движения по передачам, U_T , км/ч						
1	2,57	7,45	1/1-4,5	1/1-4,7	1/1-4,7	1/1-4,7
2	4,38	8,53	½- 5,5	½- 5,7	½- 5,7	½- 5,7
3	7,44	10,08	1/3-6,6	1/3-6,9	1/3-6,9	1/3-6,9
4	9,15	13,38	¼ -8,0	¼ -8,3	¼ -8,3	¼ -8,3
5	10,83	16,25	2/1-7,4	2/1-7,7	2/1-7,7	2/1-7,7
6	12,67	18,65	2/2-9,0	2/2-9,4	2/2-9,4	2/2-9,4
7	15,50	22,00	2/3-10,9	2/3-11,3	2/3-11,3	2/3-11,3
8	18,45	30,10	2/4-13,1	2/4-13,6	2/4-13,6	2/4-13,6
9	33,40	-	3/1-9,7	3/1-10,1	3/1-10,1	3/1-10,1
10	-	-	3/2-11,8	3/2-12,3	3/2-12,3	3/2-12,3
11	-	-	3/3-14,2	3/3-14,8	3/3-14,8	3/3-14,8
12	-	-	¾ -17,2	¾ -17,9	¾ -17,9	¾ -17,9
13	-	-	4/1-16,0	4/1-16,6	4/1-16,6	4/1-16,6
14	-	-	4/2-19,4	4/2-20,2	4/2-20,2	4/2-20,2
15	-	-	4/3-23,5	4/3-24,4	4/3-24,4	4/3-24,4
16	-	-	4/4-28,2	4/4-29,3	4/4-29,3	4/4-29,3
Высота профиля шин ведущих колес, $N_{ш}$, м	0,305	0,323	0,439	0,520	0,520	0,520
Передаточные числа трансмиссии по передачам, i						
1 (p1п1)	241,9	64,9	105,1	121,45	121,45	121,45
2 (p1п2)	142	55,41	86,0	100,67	100,67	100,67
3 (p1п3)	83,5	48,61	71,7	83,68	83,68	83,68
4 (p1п4)	68,0	41,4	59,2	69,51	69,51	69,51
5 (p2п1)	57,4	29,8	63,9	74,28	74,28	74,28
6 (p2п2)	49,0	25,2	52,6	61,58	61,58	61,58
7 (p2п3)	39,9	22,2	43,4	51,18	51,18	51,18
8 (p2п4)	33,7	19,0	36,1	45,52	45,52	45,52
9 (p3п1)	18,1	-	40,1	56,45	56,45	56,45
10(p3п2)	-	-	33,3	46,78	46,78	46,78
11(p3п3)	-	-	27,5	38,88	38,88	38,88
12(p3п4)	-	-	26,2	32,30	32,30	32,30
13(p4п1)	-	-	29,6	34,3	34,3	34,3
14(p4п2)	-	-	24,4	28,2	28,2	28,2
15(p4п3)	-	-	20,1	23,3	23,3	23,3
16(p4п4)	-	-	16,7	19,4	19,4	19,4

Примечание: Для тракторов К-730, К-735, К-739 и К-742М в графе «Расчетные скорости движения по передачам» в числителе указан режим (1,2,3 и 4) в знаменателе передачи (1,2,3 и 4).

Таблица П.3.1 – Примерные значения величины буксования δ тракторов марки К-7...

Марка трактора	Стерня зерновых						Поле для посева					
	Режим-передача						Режим-передача					
	III-I	II-2	III-2	II-3	III-3	III-4	III-I	II-2	III-2	II-3	III-3	III-4
К-730	0,14	0,11	0,08	0,08	0,05	0,04	0,17	0,13	0,09	0,08	0,08	0,06
К-735	0,16	0,15	0,12	0,10	0,07	0,05	0,21	0,16	0,12	0,10	0,09	0,07
К-739	0,17	0,14	0,12	0,10	0,08	0,06	0,23	0,18	0,15	0,11	0,10	0,08
К-742М	0,17	0,15	0,13	0,10	0,09	0,06	0,23	0,19	0,15	0,13	0,11	0,08

Таблица П.3.2 – Примерные значения величины буксования δ тракторов марки МТЗ и ХТЗ

Марка трактора	Стерня зерновых								Поле для посева							
	1	2	3	4	5	6	7	8	1	2	3	4	5	6	7	8
ХТЗ-150К-09	0,23	0,16	0,12	0,06	0,04	-	-	-	0,19	0,13	0,13	0,08	0,05	0,03	-	-
МТЗ-82.1	-	-	0,21	0,15	0,13	0,10	0,08	0,06	-	-	0,25	0,19	0,15	0,13	0,12	0,09

Таблица П.4 – Диапазон рабочих скоростей движения МТА при выполнении технологической операции

Технологическая операция	V_p , км/ч	Технологическая операция	V_p , км/ч
Вспашка	6...12	Лушение	8...12
Глубокое рыхление чизельными культиваторами	6...12	Дискование	8...12
Плоскорезная обработка стерни (зяблевая)	8...12	Посев зерновых культур	8...15
Предпосевная обработка почвы	8...12	Посев кукурузы на силос	6...10
Боронование зубowymi боронами	8...12	Междурядная обработка кукурузы на силос	6...10
Боронование игольчатыми боронами	8...15	Прикатывание	8...13

Таблица П.5 – Значения коэффициента сцепления движителей трактора с почвой

Агрофон поля	μ
Целина, залежь	0,9...1,0
Стерня зерновых нормальной влажности	0,8... 0,9
Поле подготовленное под посев	0,5... 0,7
Слежавшаяся пашня	0,6... 0,7

Таблица П.6 – Значения коэффициентов сопротивления движению

Агрофон поля	f
Стерня зерновых нормальной влажности	0,09... 0,12
Поле подготовленное под посев	0,15... 0,20
Слежавшаяся пашня	0,12... 0,16

Таблица П.7 – Технические характеристики сельскохозяйственных машин

Марка	Тяговый класс трактора, т	Производительность, га/ч	Ширина захвата, м	Глубина обработки, м	Рабочая скорость, км/ч	Масса, кг	Схема агрегатирования
ПСКУ-9	5-8	3,45	5,4	До 0,3	7,0... 10,0	2100	Навесной
ППО-8-40	5	3,84	3,2	До 0,35	9,0... 12,0	3700	Навесной
ПСКУ-8	5-8	3,05	4,8	До 0,30	7,0... 10,0	1800	Навесной
ПСКУ-7	5	2,70	4,2	До 0,35	7,0... 10,0	1550	Навесной
ППО-5-40	3	1,7	2,0	До 0,35	7,0... 10,0	2900	Навесной
ПСКУ-6	3	2,0-3,1	3,6	До 0,35	До 10	1350	Навесной
ПЛН-6-35	3-4	1,1-2,3	2,1	До 0,30	До 12	940	Навесной
ПЛН-9-35	5	3,15	3,15	До 30	До 10	2390	Навесной
СУПН-8А	1,4	5,0	5,6	–	7... 9	1290	Прицепная
СТП-12 «Ритм»	1,4-2	3,2	5,95	-	6...9	1600	Прицепная
АКП-4 «Лидер»	3	2,05... 2,8	4	0,06... 0,16	9	1500	Прицепной
АПК-3,8	3	3,8	3,8	0,06... 0,16	10	1738	Прицепной
АПК-7,2	5	6,12	7,2	0,06... 0,16	10	4100	Прицепной
АПК-5,7	3	4,5...5,7	5,7	0,06... 0,16	10	3700	Прицепной
КИТ-7,2	5	6,12	7,25	0,04... 0,20	9,0... 12,0	5650	Прицепной
АПК-10,8	5	9,2...10,8	10,8	0,06... 0,16	До 16	6970	Прицепной
ЛДГ-10А	3	10,0	10	0,04... 0,10	До 12	2750	Прицепной
ЛДГ-15	4-5	15,0	15,0	0,04... 0,10	До 12	4000	Прицепной
ЛДГ-5	1,4	5,0	5,0	0,04... 0,10	До 12	1750	Прицепной
БДТ-10Б	5	8,0... 11,8	10,5	До 12	До 12	6192	Прицепной
БДМ 6x4	5	6	6	До 0,16	До 15	4600	Прицепная
БДМ 4 x4	3	4	4	До 0,16	8-12	3200	Прицепная
БДТ-7Б	5	6	7	До 0,20	До 12	3700	Прицепная
БДТ-3,0	3	2,13	3	До 0,16	До 8	1850	Прицепная
ПК-8,5 «Кузбасс»	5	7,5	8,5	–	До 12	11540	Прицепной
ПК-9,7 «Кузбасс»	5-8	8,8	9,7	-	До 13	10550	Прицепной
ПК-9,7 «Кузбасс-Т»	5-8	8,5	9,7	-	До 13	10350	Прицепной
ПК-6,1 «Кузбасс-Т»	3-4	6,1	6,1	-	До 13	8600	Прицепной
АУП-18	3	4	4,5	-	До 10	3100	Прицепной

Таблица П.8 – Рекомендуемые значения коэффициента использования тягового усилия трактора

Класс трактора	Коэффициент тягового усилия, η	
	впашка	посев и другие виды работ
5,0	0,94	0,96
4,0	0,90	0,92
3,0	0,90	0,92
1,4... 2,0	0,85	0,90

Таблица П.9 – Значения коэффициента $K_{нов}$ для навесных и прицепных МТА

Тип МТА	$K_{нов}$	
	навесной	прицепной
Пахотные	3,0	–
Для предпосевной обработки почвы	0,9	1,4
Посевные и посадочные (одно- и двухмашинные)	1,1	1,6
Посевные (трех- и пятимашинные)	0,9	1,3

Таблица П.10 – Примерные значения среднего часового расхода топлива машинно-тракторными агрегатами

Марка трактора	Удельный расход топлива, г/кВт·ч	На остановках, при холостой работе двигателя, G_o , кг/ч	На переездах агрегатов, G_n , кг/ч	На поворотах агрегатов, G_x , кг/ч	При работе с нормальной тяговой нагрузкой, G_p , кг/ч
К-735; К-739; К-742М	213	3,5	19,0-25,0	21,9-30,5	32,0-51,0
К-730	220	3,1	13,0-19,0	15,0-32,8	27,0-35,0
ХТЗ-150К	220	2,5	11,5-17,0	13,2-21,2	25,0-30,0
МТЗ-82.1	220	1,4	5,5-8,5	6,3-10,6	10,5-15,0

Составитель: Григорев Николай Николаевич

ЭКСПЛУАТАЦИЯ МАШИННО-ТРАКТОРНОГО ПАРКА

**Методические указания
для самостоятельной и контрольной работы**

Печатается в авторской редакции
Компьютерная верстка В.Я. Вульферт

Подписано к печати 30 сентября 2022 г.
Формат 60×841/16 Объем 1,5 уч.-изд. л.
Тираж 30 экз. Изд. № Заказ №