

**НОВОСИБИРСКИЙ ГОСУДАРСТВЕННЫЙ  
АГРАРНЫЙ УНИВЕРСИТЕТ**

**Инженерный институт**

**Транспортно-эксплуатационные  
качества автомобильных дорог  
и городских улиц**

**Методические указания  
для самостоятельной работы**

Новосибирск 2022

УДК 625.711.2

Составители: *И.К. Язиков, Е.Н. Хомченко*

Рецензент: д-р техн. наук, проф. *Ю.Н. Блынский*

**Транспортно-эксплуатационные качества автомобильных дорог и городских улиц:** методические указания для самостоятельной работы / Новосиб. гос. аграр. ун-т. Инженер. ин-т; сост. И.К. Язиков, Е.Н. Хомченко. – Новосибирск, 2022. – 28 с.

Методические указания содержат основные сведения об элементах автомобильных дорог, их расчета, транспортно-эксплуатационных качествах, влияния дорожных условий на безопасность движения. Даны основные положения проектирования автомобильных дорог.

Предназначено для практических занятий, выполнения контрольной и самостоятельной работы среди студентов очной формы обучения по направлению подготовки 23.03.01 Технология транспортных процессов.

Утверждены и рекомендованы к изданию методическим советом Инженерного института (протокол №11 от 25 июня 2020 года)

## **Введение**

На долю автомобильного транспорта приходится все возрастающая часть перевозок. Отсюда и повышенное требование к автомобильным дорогам, их транспортно-эксплуатационным качествам.

Перевезти груз автомобильным транспортом – это прежде всего сэкономить на погрузочно-разгрузочных работах, т.е. доставить груз от места выпуска продукции до потребителя. Этому способствует и увеличение грузоподъемности автомашин.

Дальнейшее увеличение грузооборота автомобильного транспорта, развитие пассажирских перевозок связано не только со строительством новых автомобильных дорог, но и с состоянием существующей сети, со степенью ее пригодности к современным видам транспортных средств.

Не только обеспечение бесперебойного движения, но и создание таких трасс и покрытий и всей инфраструктуры автодорог, при которых автомобильный транспорт мог бы работать на повышенных скоростях, экономном расходовании горючего, полном использовании тоннажа и минимальной амортизации автомобиля и минимальной амортизации автомобиля.

Со своей стороны, автомобилисты должны знать свойства автомобильных дорог и ее возможности, условия проезжаемости в различные времена года, бережно относиться к дорогостоящим сооружениям на автомобильной дороге и к ней самой.

Настоящее методическое пособие написано с целью помочь студентам разобраться: с основами проектирования, строительства и эксплуатации автомобильных дорог, их провозной возможности; научить взаимопониманию автомобилистов и дорожно-эксплуатационных служб с целью недопущения разрушения автомобильных дорог, созданию условий для безопасного движения при движении автотранспорта.

### **1. Определение ширины проезжей части**

Ширина проезжей части дороги зависит от количества полос движения и их ширины, от расчетной скорости движения и габаритных размеров автомобилей. Для двух полосной дороги с двусторонним движением (рис. 1.1) ширина каждой полосы для движения может быть определена по формуле:

$$П = \frac{a+c}{2} + x + y = \frac{a+c}{2} + 1,0 + 0,01V, \quad (1.1)$$

где  $x$  – расстояние от кузова автомобиля до смежной полосы, по которой происходит движение, м

$$x=y=0,5+0,005 V,$$

где  $V$  – скорость движения автомобиля, км/ч,

$y$  – предохранительная полоса между колесом автомобиля и кромкой проезжей части, м.

Значения величин  $a$  и  $c$  в приведены в (2).

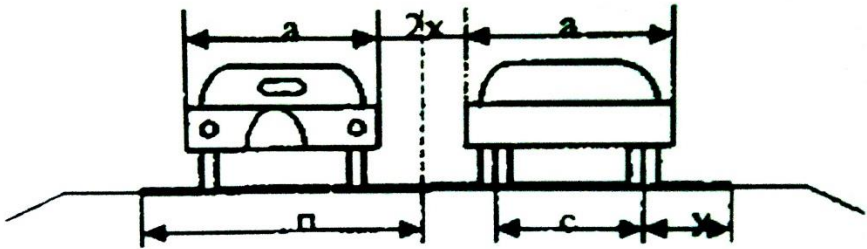


Рис. 1.1. Схема определения ширины проезжей части

Пример: Требуется произвести расчет ширины полосы движения для автомобилей: легкового и грузового. По формуле (1.1.) ширина будет: для легковых автомобилей.

$$П = \frac{1,8+1,61}{2} + 1,0 + 0,01 \times 80 = 3,41 \text{ м} = 3,50 \text{ м},$$

Для грузовых автомобилей

$$П = \frac{a+c}{2} + 1,0 + 0,01 \times 60 = 3,63 \text{ м} = 3,50 \text{ м}.$$

Тогда общая средняя ширина проезжей части для двух полосной дороги определится как  $3,50 \times 2 = 7,0$  м. При незначительной интенсивности движения (на дорогах V категории) проезжую часть можно устраивать шириной 4,5 м. На местных автомобильных дорогах необходимо предусматривать возможность совмещенного движения автомобилей, тракторов и других сельскохозяйственных машин. В этом случае ширина земляного полотна должна быть равна (рис.1.2).

$$Пс = Y_T + \frac{a_T + c_T}{2} + X_T X + \frac{a+c}{2} + Y, \quad (1.2)$$

где  $Y_T$  – расстояние от середины следа наружного колеса сельскохозяйственной машины до бровки земляного полотна, м;  
 $a_T$  – ширина сельскохозяйственной машины, м;  
 $a_T$  – колея сельскохозяйственной машины и автомобиля, м;  
 $u, a, c$  – соответствующие габариты для автомобиля, м [3,4].

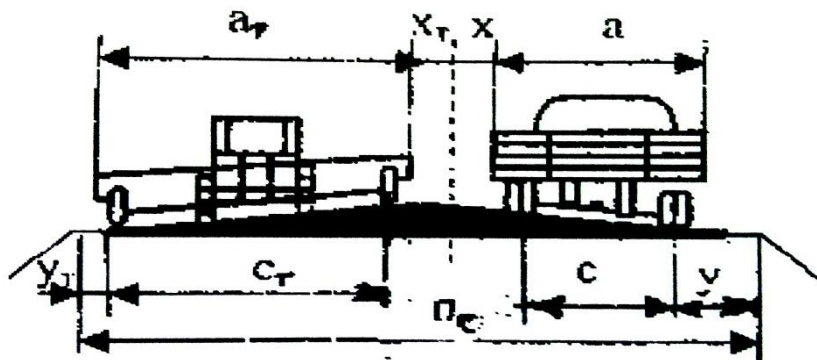


Рис. 1.2. Схема определения ширины земляного полотна при совмещенном движении

Принимая  $u=0,5$ м,  $y=0,75$ м, получим

$$X_T + X = 2\left(0,05 + 0,005 \frac{V_T + V}{2}\right), \quad (1.3)$$

где  $V_T$  – скорость передвижения сельскохозяйственной машины, км/ч;

$V$  – скорость движения автомобиля, км/ч.

Тогда

$$P_C = 2,5 + \frac{a + a_T + c + c_T}{2} + 0,005(V + V_T). \quad (1.4)$$

Учитывая средние для местных дорог значения  $V$  и  $V_T$ , получим

$$P_C = 2,5 + \frac{a + a_1 + c + c_1}{2}. \quad (1.5)$$

Пример. Необходимо произвести расчет ширины земляного полотна из условия одновременного движения сеялки на прицепе к трактору ( $a_T=3,70$ м,  $1Y=3,50$ м) и автомобиля типа ГАЗ-3307 ( $a=2,38$ м,  $c=1,69$ м) [2,3].

По формуле (1.5) определим необходимую ширину земляного полотна

$$P_c = 2,5 + \frac{2,38 + 3,70 + 1,69 + 3,50}{2} = 8,14 \approx 8,0 \text{ м}$$

Необходимая ширина земляного полотна равна 8,0м.

Согласно (2,5), ширину обочин служебных и патрульных автомобильных дорог V категории, располагаемых на территории совхозов, колхозов, внутренних дорог сельскохозяйственных и промышленных предприятий при расчетной интенсивности движения от 25 до 50 транспортных единиц в сутки (в среднем за год) допускается уменьшать до 1м, а ширину земляного полотна до 6,5м.

## 2. Устойчивость автомобиля на кривых

При движении автомобиля по кривой в плане на него действуют центробежная сила  $C$  и собственный вес  $G$  (рис.2.1) [5,6]:

$$C = \frac{Gv^2}{gR}, (2.1)$$

где  $d$  – вес автомобиля, Н;

$V$  – скорость движения, м/с;

$g$  – ускорение силы тяжести, м/с<sup>2</sup>;

$R$  – радиус горизонтальной кривой, м.

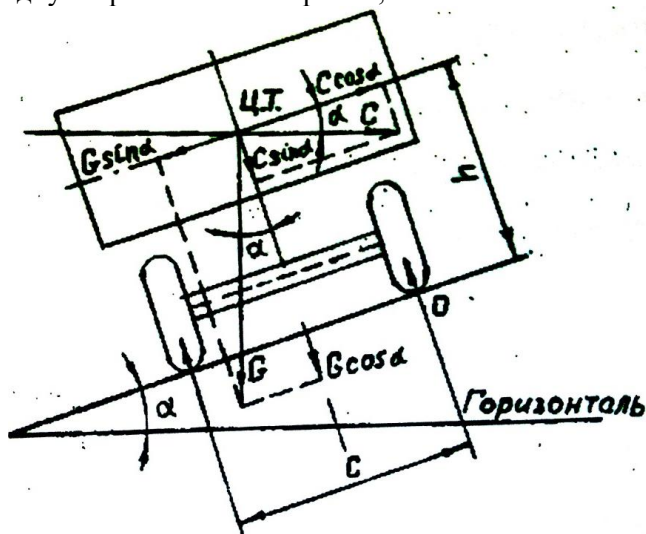


Рис. 2.1. Схема сил, действующих на автомобиль при движении по кривой

Раскладывая силы на составляющие и проектируя их на плоскость поверхности дороги, получаем величину поперечной силы, которая действует на автомобиль в плоскости покрытия

$$Y = C \cos \alpha \pm G \sin \alpha \quad (2.2)$$

Подставляя в формулу (2.2) значение центробежной силы и принимая  $\sin \alpha = \operatorname{tg} \alpha = i$ , а  $\cos \alpha = 1$ , получим

$$C = \frac{Gv^2}{gR} \pm Gi_n, \quad (2.3)$$

где  $i_n$  – поперечный уклон проезжей части дороги, %.

Устойчивость автомобиля на кривой удобнее оценивать по отношению поперечной силы к весу автомобиля – коэффициенту поперечной силы:

$$\mu = \frac{Y}{G} = \frac{v^2}{gR} \pm i_n. \quad (2.4)$$

Величина коэффициента поперечной силы назначается обычно из условий удобства пассажиров и спокойной езды. Кривая ощущается, и пассажир испытывает неудобства при  $\mu = 0,20$  поворот кажется опасным, угрожающим опрокидыванием при  $\mu = 0,3$ . Величина коэффициента поперечной силы при пассажирском движении должна быть не больше 0,15-0,20, а минимальный радиус горизонтальной кривой соответствует примерно величине  $\mu = 0,15$ . Движение автомобиля по кривой связано также с возможным скольжением автомобиля по поверхности покрытия, что называется явлением заноса. Величина коэффициента сопротивления покрытия заносу зависит от величины коэффициента сцепления шин с покрытием, степени ровности покрытия, наличия на колесах тягового или тормозного усилия. Исходя из этого, максимальная величина коэффициента поперечной силы при учете ликвидации заноса автомобиля будет равна

$$\mu = \beta \cdot \varphi, \quad (2.5)$$

где  $\beta$  – коэффициент разгрузки колеса при толчках и колебаниях автомобиля, принимаемый для неровных (мостовая) и изношенных покрытий в пределах 0,5-0,7.

Анализ особенностей движения автомобилей по кривым дает возможность сопоставить допустимые максимальные значения коэффициента  $\mu$ , исходя из различных требований устойчивости и использования автомобиля (табл. 2.1) [5,6].

Таблица 2.1.

Предельные допустимые значения коэффициента поперечной силы в зависимости от состояния покрытия (5).

| Условия устойчивости                    | Состояние покрытия и величина коэффициента сцепления шины с покрытием |                         |                             |
|---|---|-------------------------|-----------------------------|
|   | Сухое<br>$\varphi=0,6$  | Мокрое<br>$\varphi=0,3$ | Гололедаца<br>$\varphi=0,2$ |
| Устойчивость против опрокидывания       | 0,60  | 0,60                    | 0,60                        |
| Устойчивость против заноса              | 0,36  | 0,20                    | 0,12                        |
| Обеспечение удобства езды для пассажира | 0,15  | 0,15                    | 0,15                        |
| Экономичность эксплуатации автомобиля   | 0,10  | 0,10                    | 0,10                        |

Величина коэффициента поперечной силы является исходной для определения минимального радиуса горизонтальной кривой, обеспечивающей устойчивость автомобиля

$$R \geq \frac{v^2}{g(\mu \pm i_n)}. \quad (2.6)$$

Знак «+» относится к внутренней полосе проезжей части, знак «-» к внешней. При устройстве виража уклон виража в этой формуле принимается со знаком «+».

Величина поперечного уклона проезжей части  $\varphi$  при двускатном поперечном профиле в зависимости от вида дорожного покрытия, % составит (5)

- Цементобетонные, асфальтовые покрытия .....15-20
- Брусчатые, мозаиковые и клинкерные мостовые.....20-25
- Покрытия из щебеночных, гравийных и других материалов, обработанные органическими вяжущими материалами.....20-25
- Щебеночные и гравийные покрытия.....25-30
- Мостовые из колотого и булыжного камня, грунтовые покрытия, укрепленные местными материалами.....30-40

Из условий устойчивости против заноса радиус кривой определяют по формуле

$$R \geq \frac{v^2}{g(\varphi_n \pm i_n)} \quad (2.7)$$

где  $\varphi_n$  – коэффициент поперечного сцепления колеса автомобиля с поверхностью покрытия. В расчетах принимают  $\varphi_n=0,35\varphi$ , тогда в



период эксплуатации при значениях  $\varphi_n=0,4-0,5$  коэффициент поперечного сцепления  $\varphi_n=0,10-0,20$ . Из условий устойчивости против опрокидывания радиус кривой будет

$$R \geq \frac{v^2}{g(c/2h \pm i_n)}, \quad (2.8)$$

где  $c$  – ширина колес автомобиля, м;

$h$  – расстояние от центра тяжести автомобиля до поверхности дороги, м.

Для современных автомобилей отношение  $c/2h$  колеблется в пределах 0,19-1,25 (для грузовых автомобилей 1-1,5, для автобусов 0,85-1,1). Окончательно принимается большее из двух значений  $R$ , полученных: по формулам (2.7.) и (2.8).

При устройстве виража на закруглениях дорог наименьший радиус кривой в плане определяют по формуле

$$R_{\min} \geq \frac{v^2}{g(\varphi_n \pm i_b)} M, \quad (3.1)$$

где  $v_1$  – расчетная скорость на трудных участках пересеченной местности;

$i_n$  – уклон проезжей части на вираже, % [5].

### 3. Определение наименьших радиусов горизонтальных кривых

Наименьший радиус горизонтальной кривой определяется из условий обеспечения безопасного движения автомобиля по кривой с расчетной скоростью. Устойчивость автомобиля на кривой зависит от величины возникающей центробежной силы и наличия достаточного сцепления колес автомобиля с поверхностью дороги. Действие центробежной силы может выразиться в боковом скольжении. Это явление учитывается в расчетах путем установления значений коэффициента поперечной силы, который должен одновременно удовлетворять условиям комфортабельности движения, когда кривая не ощущается пассажирами.

Радиус горизонтальной кривой можно определить по формуле

$$R \geq \frac{v^2}{127(\varphi - i_n)}, \quad (3.1)$$

где  $V$  – расчетная скорость движения автомобиля, км/ч,

$\varphi$  – коэффициент поперечной силы, принимаемый обычно в пределах 0,10-1,15.

Пример. Автомобильная дорога 4 категории. Расчетная скорость движения  $V=80$ км/ч. Покрытие черное щебеночное шоссе. Коэффициент поперечной силы  $\mu=0,15$ , когда кривая слабо ощущается. Уклон проезжей части  $i_n=0,02$ .

$$R = \frac{80^2}{127(0,15 - 0,02)} = 387 .$$

С округлением в большую сторону принимаем  $R=400$  м.

Величина радиуса кривой в плане может быть уменьшена за счет устройства на кривой виража – односкатного поперечного профиля дороги.

Пример. Данные об автомобильной дороге те же, что и в предыдущем примере. Радиус горизонтальной кривой в случае устройства виража определяем по формуле (3.1)  $i_n=0,06$ .

$$R = \frac{80^2}{127(0,15 - 0,06)} = 560 \text{ м.}$$

Принимаем  $R=600$ м.

Важное значение на кривых малых радиусов приобретает обеспечение движения с расчетной скоростью в ночное время. Участок дороги, который освещается фарами автомобиля, оказывается меньше расчетного расстояния видимости и это обстоятельство зачастую приводит к дорожно-транспортным происшествиям даже при интенсивности движения во много раз меньшей, чем днем. Фары дальнего света отечественных автомобилей обеспечивают видимость при отсутствии встречного движения на расстоянии 175, максимум до 250м.

В практических расчетах используют приближенное выражение для радиуса кривых

$$R = 30S_i / \alpha , \quad (3.2)$$

где  $S_i$  – расчетная видимость, м;

$\alpha$  – угол раствора пучка света фар современных автомобилей, составляет примерно  $2^\circ$ .

Пример. Определить радиус кривой из условий обеспечения расчетной видимости в ночное время, если видимость поверхности дороги  $S=100$ м

$$R = 30 \times 100 / 2 = 1500 \text{ м.}$$

Радиусы кривых в плане для внутрихозяйственных дорог, проходящих по ценным сельскохозяйственным угодьям, следует принимать минимальных размеров, так как при устройстве закруглений больших радиусов усложняется и удорожается механизированная обработка полей на участках вблизи этих кривых. Поэтому на внутрихозяйственных дорогах совхозов и колхозов при обосновании технико-экономическими расчетами с учетом производственных особенностей транспортных средств допускается уменьшить радиус кривых в плане до 30м.

#### 4. Обеспечение видимости в плане

Для обеспечения безопасности движения водитель должен видеть перед собой дорогу на таком расстоянии, чтобы он мог либо остановить автомобиль перед препятствием, либо объехать его. В этом случае расстояние видимости определяется для трех наиболее характерных случаев (рис.4.1).

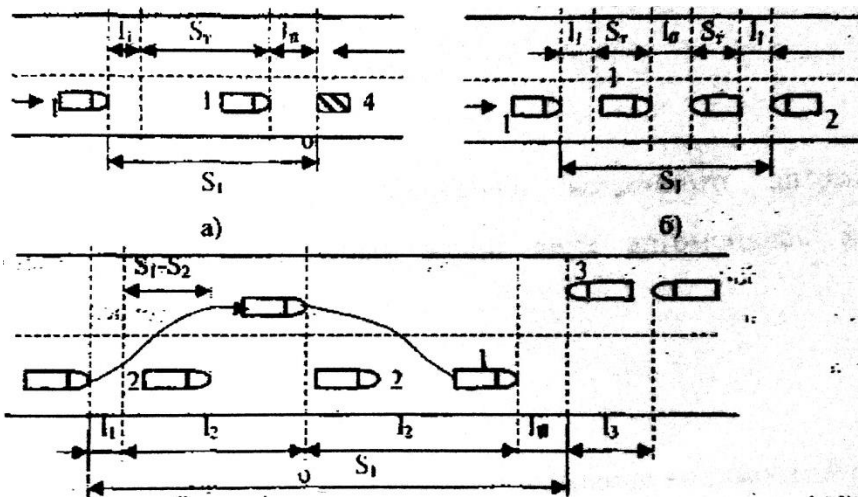


Рисунок 4.1. Расчетные схемы к определению видимости: а – поверхности дороги, б– встречного автомобиля, в – при обгоне легковым автомобилем грузового, 1-3 – автомобили, 4 – препятствие.

Первый случай. Видимость  $S'$  будет состоять из пути, который пройдет автомобиль за время реакции водителя, тормозного пути и безопасного расстояния до препятствия поверхности дороги.

Видимость определяем по формуле

$$S_i = \frac{V \cdot t_p}{3,6} + \frac{K\varepsilon \cdot V^2}{254\varphi} + I_n, \quad (4.1)$$

где  $K\varepsilon$  – коэффициент эксплуатационных условий торможения, принимаемый по данным проф. Д.П. Великанова, равный 1,2-1,4;

$t_p$  – время реакции водителя (1с);

$\varphi$  – коэффициент продольного сцепления при торможении (в обычных условиях и удовлетворительном состоянии дорожного покрытия принимается равным 0,5);

$I_n$  – безопасное расстояние до препятствия (5-10м).

Пример. Расчетная скорость движения автомобиля  $V=80$ км/ч. Участок дороги – горизонтальный ( $i_{под} = 0$ ).

По формуле (4.1)

$$S_1 = \frac{80 \cdot 1}{3,6} + \frac{1,4 \cdot 80^2}{254 \cdot 0,5} + 5 = 97,8.$$

Принимаем  $S_1=100$ м.

Второй случай. Величина видимости встречного автомобиля будет складываться из суммы тормозных путей двух автомобилей и безопасного расстояния

$$S_2 = \frac{V \cdot t_p}{1,8} + \frac{K\varepsilon \cdot V^2}{127 \cdot \varphi} + I_n, \quad (4.2)$$

Пример. При тех же условиях движения расстояние видимости будет равно

$$S_2 = \frac{80 \cdot 1}{1,8} + \frac{1,4 \cdot 80^2}{127 \cdot 0,5} + 5 = 190,6 \text{ м.}$$

Принимаем  $S_2=200$  м.

Третий случай. В основу расчетов видимости при обгоне положено, что возможность обгона возникает тогда, когда расстояние между автомобилями равно разности тормозных путей легкового грузового автомобилей  $L_{Л} - L_{Г}$ . Легковой автомобиль, совершающий обгон до момента, когда автомобили сравняются, пройдет путь

$$L = \frac{V_{Л}(L_{Л} - L_{Г})}{V_{Л} - V_{Г}},$$

где  $V_{Л}, V_{Г}$  - расчетная скорость движения соответственно легкового и грузового автомобилей, км/ч. Встречный автомобиль, движущийся на полосе, на которую выезжает легковой автомобиль при обгоне,

пройдет путь

$$l_{BCTP} = l_{об} = \frac{V_{BCTP}}{V_L}, \quad (4.4)$$

где  $V$  – скорость движения встречного автомобиля, км/ч.

При условии, если  $V_{BCTP} = V_L$ ,  $l_{BCTP} = l_{об}$  и расстояние видимости будет равно

$$S^2 = \frac{V_L \cdot t_P}{3,6} + 2l_{об} + l_0. \quad (4.5).$$

Пример. Расчетная скорость легкового автомобиля  $V_L=100$ , а грузового  $-V_T = 60$  км/ч.

Тормозной путь определяем по формуле

$$L = \frac{KЭ \cdot V_L^2}{254 \varphi}.$$

Для легкового автомобиля

$$L_L = \frac{1,4 \cdot 100^2}{254 \cdot 0,5} = 110 \text{ м.}$$

Для грузового автомобиля

$$L = \frac{KЭ \cdot V_{Л}^2}{254 \varphi} = \frac{1,4 \cdot 60^2}{254 \cdot 0,5} = 40 \text{ м.}$$

Тогда по формуле (4.3)

$$l = \frac{100(110 - 40)}{100 - 60} = 175 \text{ м.}$$

Расстояние, пройденное легковым автомобилем при обгоне, составит  $l_{об} = 2L = 175 \cdot 2 = 350$  м.

При условии  $V_{встр} = V_L$ , расстояние видимости при обгоне, как видно из примера, значительное и не всегда может быть обеспечено при проектировании по технико-экономическим соображениям. В связи с этим при проектировании автомобильной дороги определяют расстояние видимости только для двух первых случаев (табл.4.1) [5].

В населенных пунктах, на пересечениях с автомобильными и железными дорогами в одном уровне с целью обеспечения безопасности движения необходимо обеспечить достаточную боковую видимость придорожной полосы. Водитель автомобиля должен иметь возможность заблаговременно увидеть на улице ребенка, выбежавшего из двора или с тротуара, а на пересечениях в одном уровне - приближающийся автомобиль или поезд.

Таблица 4.1. Расстояние видимости для дорог 4 и 5 категорий

| Категория<br>дорог | Наименьшая расчетная видимость, м. на местности |              |        |
|--------------------|---|--------------|--------|
|                    | равнинной (основной)                            | пересеченной | горной |
|                    | Видимость поверхности дорог                     |              |        |
| 4                  | 100   | 75           | 50     |
| 5                  | 75  | 50           | 40     |
|                    |   |              |        |
| 4                  | 200   | 150          | 100    |
| 5                  | 150   | 100          | 80     |

Расстояние боковой видимости (рис.4.2) определяются по формуле

$$L_{\text{ббо.}} = \frac{2S_1 V_n}{V_a}, \quad (4.7)$$

где  $V_n$  – скорость движения пешехода или автомобиля по пересекающей дороге, км/ч (для бегущего человека может быть принята 10 км/ч);

$V_a$  – расчетная скорость движения автомобиля, км/ч,  $S_1$  – расчетное расстояние видимости, м, определяемое приближенно по формуле

$$S_1 = \frac{V^2}{254 \varphi}. \quad (4.8)$$

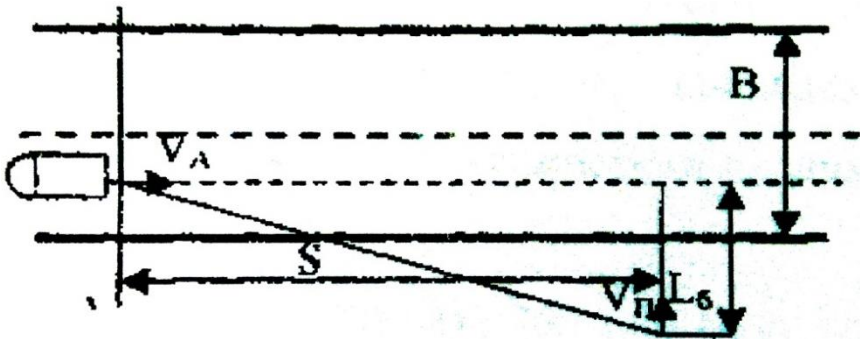


Рис. 4.2. Схема определения расстояния боковой видимости

Пример. При предлагаемом пересечении дороги пешеходом ( $V_n = 10$  км/ч) и расчетной скорости движения автомобиля  $V_a = 80$  км/ч, когда

$$S_1 = \frac{80^2}{254 \cdot 0,5} = 53 \text{ м}$$

необходимое расстояние боковой видимости составит

$$L_{ббо} = \frac{2 \cdot 53 \cdot 10}{80} = 13,3 = 14 \text{ м.}$$

Особое внимание следует уделять обеспечению видимости, при пересечении автомобильной дороги с железной, если переезд не охраняемый.

Пересечения внутрихозяйственных дорог с железными сооружают по согласованию с железнодорожными организациями, вне пределом станций и путей маневрового движения, преимущественно на прямых участках пересекающихся дорог в одном уровне под углом не менее 60°.

Водитель автомобиля должен видеть приближающийся к переезду поезд не менее чем за 400м от переезда, а машинисту приближающегося поезда должна быть видна середина переезда на расстоянии не менее 1000м.

Ширину проезжей части автомобильных дорог на пересечениях в одном уровне с железными дорогами предусматривают не менее 6м на расстоянии 200м в обе стороны от переезда. Подходы автомобильной дороги к пересечению на протяжении 50м должны иметь продольный уклон не более 30%.

## 5. Переходные кривые

Переход от прямого участка дороги к кривой отрицательно действуют на движущийся автомобиль. Без устройства вспомогательных средств происходит резкое увеличение центробежной силы. С этой целью до начала круговой кривой проектируют переходные кривые, которые обеспечивают постепенное нарастание центробежной силы. Переходные кривые устраивают тогда, когда радиус горизонтальной кривой меньше 2000м. В [5] приведены рекомендуемые наименьшие длины переходных кривых в зависимости от величины радиуса.

Радиус кривой, м...

30,35,40,45,50,60,70,80,90, 100, 110, 120, 140.

Уравнение кривизны переходной кривой должно соответствовать уравнению траектории движения автомобиля. В практике проектирования наиболее часто выполняют описание переходной кри-

вой в виде уравнения радиоида (клотоиды). Аналитически длина переходной кривой может определяться по формуле

$$L = \frac{V^3}{47RI} = \frac{V^3}{23,5R}, \quad (5.1)$$

где  $I$  – центробежное ускорение, действующее на автомобиль при его движении по кривой (принимается обычно равным  $0,5m/c^2$ ).

Пример. Определить длину переходной кривой при  $R=300$  и расчетной скорости движения для дорог IV категории  $V=80$  км/ч.

По формуле (5.1)

$$L = \frac{80^3}{47 \cdot 300 \cdot 0,5} = 73 \text{ м.}$$

При устройстве переходной кривой (рис.5.1) происходит смещение основной круговой кривой внутрь угла. Величину сдвиги (увеличения) биссектрисы определяют по формуле.

$$p = y_0 - R(l - \cos\beta), \quad (5.2)$$

где  $y_0$  – ордината переходной кривой в точке примыкания к круговой кривой,

$$\beta = L / 2R, \text{ рад} \quad (5.3)$$

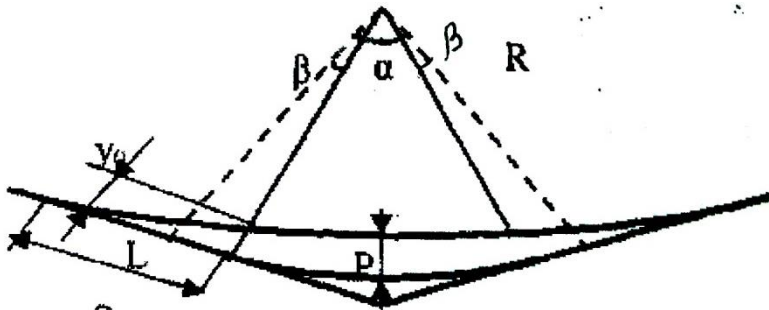


Рис. 5.1. Переходная кривая

При этом часть круговой кривой заменяется переходной кривой. В связи с этим разбивка переходной кривой возможна при условии  $2\beta < \alpha$ . При несоблюдении этого условия уменьшают длину переходной кривой или увеличивают радиус круговой кривой.

В пределах переходных кривых размещают отгоны виражей. Если отгон виража по расчету получается большей едлинны, переходную кривую увеличивают. В настоящее время все чаще применяются такие методы трассирования линий, когда прямые вставки между кривыми отсутствуют и тогда вся трасса сложена только из переходных кривых, (такие трассы называются клотоидными, а про-



ектирование-клотоидным). Применение новых методов выгодно отличается от обычных способов трассирования дорог. Это позволяет значительно улучшить условия движения автомобиля, легко осуществить увязку дороги с окружающим рельефом местности и тем самым повысить безопасность движения.

## 6. Проектирование виражей

Виражи представляют собой односкатный поперечный профиль дороги, который устраивается для обеспечения устойчивости автомобилей на горизонтальных кривых. Максимальный поперечный уклон на вираже определяется по формуле

$$i_{\text{в}} = \frac{V^2}{127R} - \mu \text{ или } i_{\text{в}} = \frac{V^2}{127R} - \gamma_2 \cdot \varphi_2 \quad (6.1).$$

где  $\gamma_2$  – коэффициент разгрузки колеса при толчках и колебаниях автомобиля (для неровных и изношенных покрытий 0,5-0,7),  $\varphi_2 = 0,64-0,70$ ,  $\gamma_2, \varphi_2$  – используемая доля коэффициента сцепления в поперечном направлении дороги, в зависимости от расчетной скорости движения принимается по графику (рис.6.1).

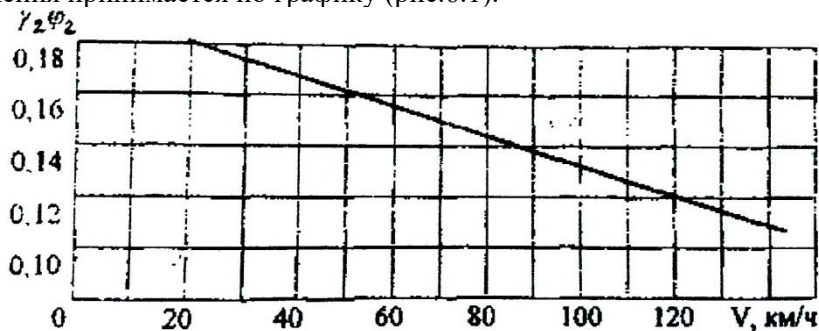


Рис. 6.1. Расчетные значения используемой доли коэффициента сцепления в поперечном направлении [5]

Пример. Определить поперечный уклон проезжей части на вираже при условии обеспечения расчетной скорости и движения  $V = 80 \text{ км/ч}$ ,  $R = 250 \text{ м}$

$$i_{\text{в}} = \frac{80^2}{127 \cdot 250} - 0,15 = 0,20 - 0,15 = 0,05$$

Принимаем поперечный уклон виража  $i_{\text{в}} = 5\%$ .

Условия движения автомобилей на кривых в плане значительно ухудшаются по мокрому покрытию и при гололедице вследствие уменьшения сцепления колес автомобиля с покрытием.

В связи с этим уклон проезжей части на вираже изменяется в районах с частыми гололедами. Меньшие значения поперечных уклонов на виражах соответствуют большим радиусам кривых, а большие - меньшим. Переход от двускатного профиля дороги в обычных условиях к односкатному на вираже происходит на отгоне виража, который при наличии переходной кривой совмещается с ней. Как видно из рис. 6.2, сначала происходит поворот внешней полосы проезжей части вокруг оси дороги до тех пор, пока не будет достигнут односкатный профиль с уклоном, равным уклону внутренней половины проезжей части.

Далее поворот происходит вокруг внутренней кромки проезжей части до величины поперечного уклона на вираже. Уклон обочин на вираже принимается равным уклону проезжей части, поэтому за 10 м до начала переходной кривой происходит переход от уклона обочин в обычных условиях двускатного профиля до уклона проезжей части.

Если горизонтальная кривая расположена на большом продольном уклоне, тогда поперечный уклон виражей ограничивают. Суммарный уклон проезжей части  $i_{\max} = \sqrt{i_{\text{прод}}^2 + i_g^2}$  не должен превышать величины  $i_{\text{прод}}$ , увеличенной на 20%.

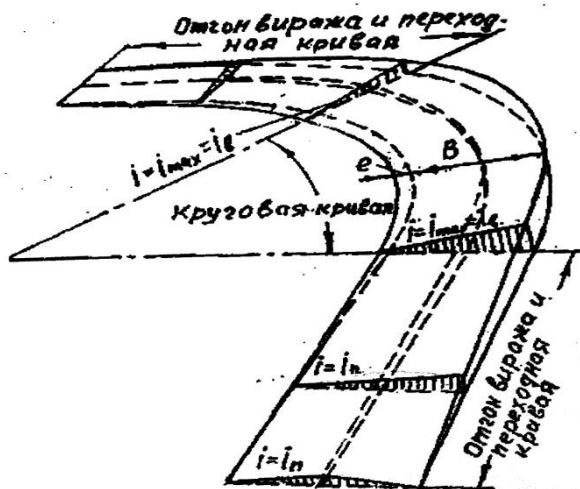


Рис. 6.2. Устройство виража на кривой

Длина отгона виража не должна быть слишком короткой, так как при движении автомобиля с большой скоростью по такому участку возникает неприятное для пассажира боковое раскачивание

автомобиля. Длину отгона определяют исходя из дополнительного продольного уклона. Этот уклон возникает как результат поднятия внешней кромки проезжей части при устройстве виража. Таким образом, общий продольный уклон кромки проезжей части на участке отгона виража равен (рис.6.3).

$$i_{кр} = i_{прод} + i_{доп} = i + \frac{B_{п}i_{п}}{L_{отг}}, \quad (6.2)$$

где  $B_n$  – ширина проезжей части, м;  
 $i_n$  – поперечный уклон проезжей части;  
 $L$  – длина отгона виража, м.

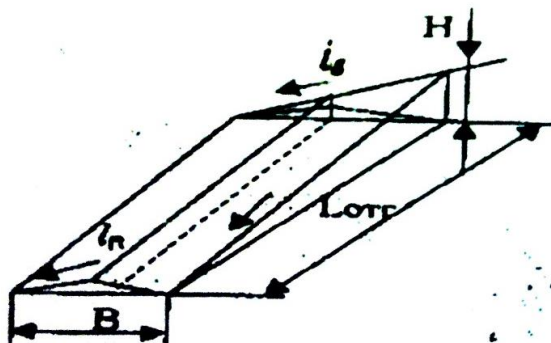


Рис. 6.3. Схема определения длины отгона виража

Определение продольного уклона дороги с учетом дополнительного уклона имеет очень важное значение. Так, если участок с виражом будет расположен на большом продольном уклоне, то при наличии дополнительного уклона общий продольный уклон кромки проезжей части может превысить допустимый уклон для данной дороги. Проект можно считать удачным, если общий уклон по кромке проезжей части на участках отгона виража не будет превышать допустимого на дороге в исключительных случаях. Дополнительный продольный уклон для местных автомобильных дорог не должен превышать 10% в равнинной и пересеченной местности и 20% в горной.

Длину отгона виража можно определить по формуле

$$L_{отг} = \frac{B_{п}i_{в}}{i_{отг}} \quad (6.3.).$$

где  $i_{отг}$  – продольный уклон отгон виража, который принимается равным дополнительному продольному уклону внешней кромки

проезжей части по отношению к проектному уклону на участке отгона, %.

Пример. Руководствуясь тем, что дополнительный уклон в равнинной и пересеченной местности для автомобильных дорог низших категорий может быть принят  $i_{доп} = i_{отг} = 0,01$ , поперечный уклон проезжей части на вираже  $\{v=0,06$  и ширина проезжей части  $B_{п}=7$ м, длина отгона виража будет равна:

$$L_{отг} = \frac{7,00 \cdot 0,06}{0,01} = 42\text{м.}$$

Так как длина отгона виража меньше длины переходной кривой, ее величину следует увеличивать до длины переходной кривой, которая для  $R=250$ м и равна  $L=80$  м [5,6].

## 7. Обеспечение видимости в продольном профиле

Для обеспечения безопасности движения автомобилей по дороге при проектировании необходимо на некотором расстоянии устранить все препятствия, которые могут влиять на величину видимости дорожной обстановки водителем. Продольный профиль дороги складывается из переломов местности. Очень резкие выпуклые переломы не обеспечивают необходимой видимости, в связи с чем уменьшение перелома может быть достигнуто за счет вписывания вертикальных кривых, величина радиуса вертикальной выпуклой кривой должна определяться из условий обеспечения видимости в продольном профиле (рис.7.1).

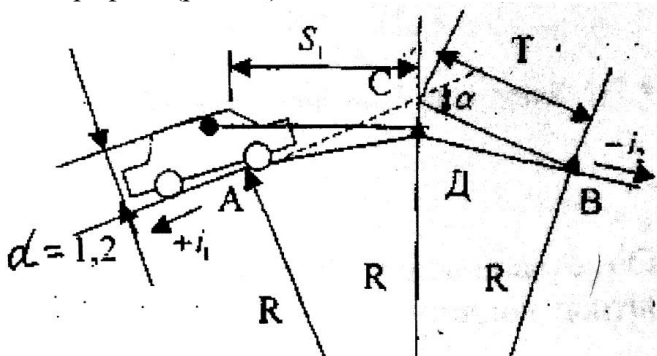


Рисунок 7.1. Схема выпуклой вертикальной кривой.

Наиболее неблагоприятные условия при движении автомобиля возникают в случае, когда препятствие находится на поверхности

дороги. Величина видимости поверхности и принимается в расчет при определении радиуса выпуклой вертикальной кривой

$$R_{\text{вып}} = S_1^2 / 2d, \quad (7.1)$$

где  $S_1$  – расстояние видимости поверхности дороги, м;

$d$  – высота луча зрения водителя автомобиля над поверхностью дороги (1,2 м).

Пример. Определить радиус выпуклой вертикальной кривой при  $S_1=100$  м.

$$R_{\text{вып}} = \frac{100^2}{2 \cdot 1,2} = 4167 \text{ м} \approx 5000 \text{ м.}$$

## 8. Расчет радиусов вертикальных кривых

Тогда наличие вогнутых переломов в продольном профиле приводит к тому, что при движении автомобиль получает толчок, величина которого зависит от характера перелома и скорости движения. Усилия, которые действуют при этом на автомобиль вследствие возникновения центробежной силы, передаются на рессоры. Для предотвращения перегрузки рессор и ликвидации толчка назначают допустимое центробежное ускорение. Радиус вогнутой вертикальной кривой можно определить по формуле

$$R = \frac{V^2}{13a_y}, \quad (8.1)$$

где  $a_y$  – центробежное ускорение, м/с<sup>2</sup> (для дорог 1-3 категорий – 0,3-0,4, 4-5 категорий – 0,5-0,7).

Пример. Заданные ускорения движения автомобиля характеризуются скоростью движения  $V=80$  км/ч и величиной центробежного ускорения, действующего на автомобиль,  $a_y=0,5$  м/с<sup>2</sup>.

При этих условиях

$$R = \frac{80^2}{13 \cdot 0,5} = 983 \text{ м} \approx 1000 \text{ м}$$

Наименьший радиус вогнутой вертикальной кривой должен быть проверен исходя из условия обеспечения видимости поверхности дороги ночью.

Радиус кривой в этом случае определяется по формуле

$$R = \frac{S_1^2}{2(h_\phi + S_1 \cdot \text{tg}\alpha\phi)}, \quad (8.2)$$

где  $S_i$  – расстояние видимости поверхности дороги, м;

$h_\phi$  – высота фар автомобиля над поверхностью дороги, принимаемая в расчетах равной 0,7 м;

$\alpha_\phi$  – угол рассеяния света фар, равный  $2^\circ$  ( $\operatorname{tg} \alpha_\phi / 2 = 0,0175$ ).

Пример. Определить радиус вогнутой вертикальной кривой при  $S_i = 100$  м.

Тогда

$$R = \frac{S_i^2}{2(0,7 + 100^{0,0175})} = 2041 \text{ м}$$

## 9. Определение максимального продольного уклона дороги

При движении автомобиля на подъем на него действуют силы (рис.9.1) сопротивления качению  $P_f$ , сопротивления движению на подъем  $P_i$ , сопротивления воздуха  $P_a$ , инерционные силы самого автомобиля и вращающихся масс его механизмов  $P_j$ , возникающие при изменении скорости движения.

Уравнение движения автомобиля в общем виде можно записать [5,6] так:

$$P_a = P_f + P_i + P_B + P_j, \quad (9.1)$$

где  $P_a$  – тяговое усилие автомобиля, Н.

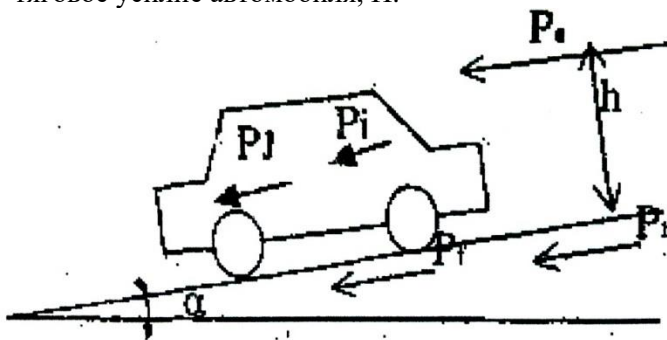


Рис. 9.1. Силы сопротивления движению, действующие на автомобиль

Тяговые и динамические качества автомобиля можно оценивать динамическим фактором  $D$  – разницей между полной силой тяги на ведущих колесах и сопротивлением воздушной среды, отнесенной к единице веса автомобиля.

Уравнение (9.1) принимает вид

$$D = \frac{P_a - P_B}{G} - f \pm i \pm \delta j, \quad (9.2)$$

где  $f$  – коэффициент сопротивления качению, зависящий от типа дорожного покрытия;

$i$  – продольный уклон дороги, %;

$\delta$  – коэффициент, учитывающий влияние вращающихся частей автомобиля;

$j$  – отношение ускорения движения к ускорению силы тяжести.

Значения коэффициента сопротивления качению  $f$  в зависимости от типа покрытия следующие [5]:

Цементобетон асфальтобетон.....0,01-0,02 24

Черное щебеночное шоссе с ровной поверхностью.....0,02-0,025

Белое щебеночное шоссе.....0,03-0,04

Бульжная мостовая.....0,04-0,05

Грунтовая дорога сухая и ровная.....0,04-0,05

Грунтовая дорога неровная при увлажнении грунта.....0,07-0,15

Дорога по сыпучим пескам.....0,15-0,30

Эти значения коэффициента  $f$  остаются постоянными при скоростях движения  $U > 50$  км/ч пользуются формулой

$$f = f^0 (1 + 0,01(V - 50)), \quad (9.3)$$

где  $f^0$  – коэффициент сопротивления качению при  $U > 50$  км/ч. расчеты по определению продольного уклона обычно производятся при допущении, что автомобиль движется равномерно с постоянной скоростью, тогда  $\delta \cdot j = 0$  выражение для динамического фактора приобретает вид

$$D = f + i. \quad (9.4)$$

Откуда

$$i = D - f$$

продольный уклон можно определить двумя способами – аналитическим и графоаналитическим с использованием графиков динамических характеристик автомобилей.

Пример. Аналитический способ.

1. Определить величину продольного уклона для автомобиля ГАЗ-3307

Покрытие – черное щебеночное шоссе,  $f = 0,020$ .

Сила тяги определяется по формуле

$$P_a = \frac{270 Na \cdot \eta}{V}, \quad (9.5)$$

где  $Na$  – мощность двигателя автомобиля на коленчатом валу. Вт;  
 $\eta$  – механический к.п.д. трансмиссии (для грузовых автомобилей и автобусов равен 0,80-0,85, для легковых – 0,85-0,90),  $V$  – скорость движения автомобиля на разных передачах, км/ч,

Скорость движения автомобиля определяется по формуле:

$$V = \frac{0,377 r_k \cdot n}{i_k \cdot i_0}, \quad (9.6)$$

где  $r_k$  – радиус ведущего колеса автомобиля с учетом деформации шины, м;

$n$  – частота вращения коленчатого вала двигателя, соответствующая мощности  $N_a$ ,  $i_k, i_0$  – передаточные числа в коробке передач и в главной передаче.

Из [2] для автомобиля ГАЗ-3307 находим  $r_k = 0,46$  м,  $n = 3200$  об/мин,  $i_k = 1$ ,  $i_0 = 6,83$ ,  $N = 156$  Вт. Механический к.п.д.  $\eta = 0,9$ .

Пользуясь формулой (9.6) определяем скорость движения автомобиля

$$V = 0,377 \cdot \frac{0,46 \cdot 3200}{6,83} = 81,3_{\text{км/ч}} \approx 80_{\text{км/ч}},$$

Тогда сила тяги будет равна

$$P_a \frac{270 \cdot 0,156 \cdot 0,9}{80} = 330_{\text{кгс}} (3300 \text{ Н}).$$

Соппротивление воздушной среды для автомобиля в зависимости от формы поперечного сечения и скорости движения определяется по формуле

$$P_B = \frac{K \cdot F \cdot V^2}{13},$$

где  $k$  – коэффициент обтекаемости автомобиля,

$F$  – лобовая площадь автомобиля, м<sup>2</sup>.

По [2] для автомобиля ГАЗ-3307 находим значения  $k = 0,060$ ,  $F = 4$  м<sup>2</sup>. Расчетную скорость движения принимаем равной  $V = 80$  км/ч, что соответствует условиям дорог 4 категории. Подставляя значения в формулу (9.7) получим



$$P_B = \frac{0,06 \cdot 4 \cdot 80^2}{13} = 118,5_{KTC} (1185 H).$$

Тогда по формуле (9.2) определяем величину динамического фактора  $G=7400\text{кг}$ [2].

$$D = \frac{330 - 118,5}{7400} = 0,286.$$

В этом случае продольный уклон будет  $i=0,0286-0,020=0,0086$ . Принимаем  $i=0,009$ .

Таблица 9.1

Значения коэффициента обтекаемости  $R$  и лобовой площади автомобиля  $F$  (40)

| Автомобили       | $K$         | $F$ , м |
|------------------|-------------|---------|
| Тяжелые грузовые | 0,065-0,075 | 4-6     |
| Средние грузовые | 0,055-0,070 | 3-4     |
| Автобусы         | 0,030-0,045 | 4-6     |
| Легковые         | 0,020-0,030 | 1,5-2,5 |
| Гоночные         | 0,010-0,015 | 0,6-1,5 |

2. Определить величину продольного уклона для автомобиля Газ-24.

Покрытие – черное щебеночное шоссе. Аналогично предыдущему расчету по формуле (9.6)

$$V = 0,377 \cdot \frac{0,30 \cdot 4500}{1,0 \cdot 4,10} = 124_{KM/ч}.$$

Силу тяги определяем по формуле (9.5)

$$P_a = \frac{270 \cdot 96 \cdot 0,90}{124} = 188_{KTC} (1880 H).$$

Сопротивление воздушной среды движению находим по формуле (9.7)

$$P_B = \frac{0,025 \cdot 2 \cdot 100^2}{13} = 38,5_{RUC} (385 H).$$

Для этих условий

$$D = \frac{188 - 38,5}{1820} = 0,082.$$

Тогда  $i_{max} = 0,082 - 0,02 = 0,062$ , принимаем  $i_{max} \approx 0,07$ .

## 10. Определение пропускной способности дороги

Пропускная способность дороги характеризуется таким количеством автомобилей, которое может пройти через данное поперечное сечение дороги за единицу времени. Используя основные динамические зависимости движения, в общем виде пропускную способность одной полосы дороги определяют по формуле [5]

$$A = \frac{1000V}{L_{\text{л}}}, \quad (10.1)$$

где  $L_{\text{л}}$  – расстояние между автомобилями, которые следуют друг за другом, определяется по формуле

$$L_{\text{л}} = \frac{V \cdot t_p}{3,6} + \frac{K_{\text{э}}V^2}{254(\varphi \pm i)} + l_0 + l_a,$$

где  $i$  – продольный уклон дороги (при движении на подъем принимается знак «+», при движении на спуск – «-»);

$l_a$  – длина автомобиля, м.

В обычных условиях расчет ведут исходя из условий движения автомобиля по горизонтальному участку дороги, поэтому продольный уклон принимается равным нулю, тогда формула для определения расстояния между автомобилями принимает вид

$$L_{\text{л}} = \frac{V \cdot t_p}{3,6} + \frac{K_{\text{э}}V^2}{254\varphi} + l_0 + l_a.$$

Пример. Произвести расчет пропускной способности из условий движения легковых и грузовых автомобилей, принимая  $V_{\text{л}}=100\text{км/ч}$  и  $V_{\text{г}}=80\text{км/ч}$ . При заданных условиях величина динамического габарита:

Для легкового автомобиля ГАЗ-3102

$$L_{\text{л}} = \frac{100 \cdot 1}{3,6} + \frac{1,4 \cdot 100^2}{254 \cdot 0,5} + 10 + 4,74 + 153 \text{ м},$$

Для грузового автомобиля ГАЗ-3307

$$L_{\text{л}} = \frac{80 \cdot 1}{3,6} + \frac{1,4 \cdot 80^2}{254 \cdot 0,5} + 10 + 6,4 + 110 \text{ м},$$

Тогда пропускная способность одной полосы

Для легкового автомобиля

$$A_{\text{л}} = \frac{1000 \cdot 100}{153} = 654 \text{ авт./ч.},$$

Для грузового автомобиля

$$A_{л} = \frac{1000 \cdot 80}{110} = 727 \text{ авт./ч.},$$

Определенная пропускная способность относится только к одной полосе движения и справедлива при колонном движении однотипных автомобилей с одинаковой скоростью. В действительности приходится иметь дело со смешанным движением на дороге и неравномерным распределением количества автомобилей в течении суток. Средняя скорость движения транспортного потока зависит от интенсивности движения и на основе многочисленных экспериментальных данных выражается эмпирической зависимостью

$$V_{cp} = V_0 - a_v \cdot N, \quad (10.3)$$

где  $V_0$  – скорость движения одиночного автомобиля при отсутствии помех, км/ч;

$N$  – интенсивность движения в обоих направлениях, авт./ч;

$a_v$  – коэффициент снижения скорости, который зависит от состава потока.

Так, при наличии 20% легковых автомобилей в потоке  $a_v = 0,016$ , при 50% –  $a_v = 0,012$  и при 80% –  $a_v = 0,008$ .

Исследованиями установлено, что интенсивность движения значительно колеблется в течение суток и в часы «пик» в среднем доходит до 10% суточной. Поэтому в расчетах пропускной способности рекомендуется вводить коэффициент снижения  $a_{сн} = 0,3-0,5$ , тогда

$$A = \frac{a_{сн} \cdot 1000 \cdot V}{L_{д}}.$$

Число после движения, потребное для пропуска расчетной среднегодовой суточной интенсивности движения автомобилей определяется по формуле

$$N = \frac{N}{K_N A}, \quad (10.5).$$

где  $N$  – расчетная среднегодовая суточная интенсивность движения на дороге, авт./сут,  $K_N$  – коэффициент перехода от суточной к часовой интенсивности движения (рекомендуется принимать равным 8-12),  $A$  – пропускная способность одной полосы, авт./ч.

## Список литературы

1. Проектирование элементов автомобильных дорог. Методические рекомендации по дисциплине «Транспортно-эксплуатационные качества автомобильных дорог». Дидманидзе О.Н., Пильщиков В.Л., Богданов В.С., Боярский В.Н., Андреев О.П., Митягин Г.Е., Егоров Р.Н, Виноградов О.В.-М.:МГАУ, 2001-32с.
2. Краткий автомобильный справочник. - М.: Транспорт, 1984-220с.
3. Новая техника для агропромышленного комплекса. -М.: Информагротех, 1994-316с.
4. Сельскохозяйственная техника. Каталог дополнение. -М.: Инфорагротех, 1993. -112с.
5. Справочник сельского дорожника // И.П. Шапова, В.И. Заволицкий, В.И. Майко. -Киев: Будельвильник,1984. -280с.
6. Васильев А.П., Баловнев В.И., Корсунский М.Б. и др. Ремонт и содержание автомобильных дорог: Справочник инженера- дорожника-М.: Транспорт, 1989-287с.