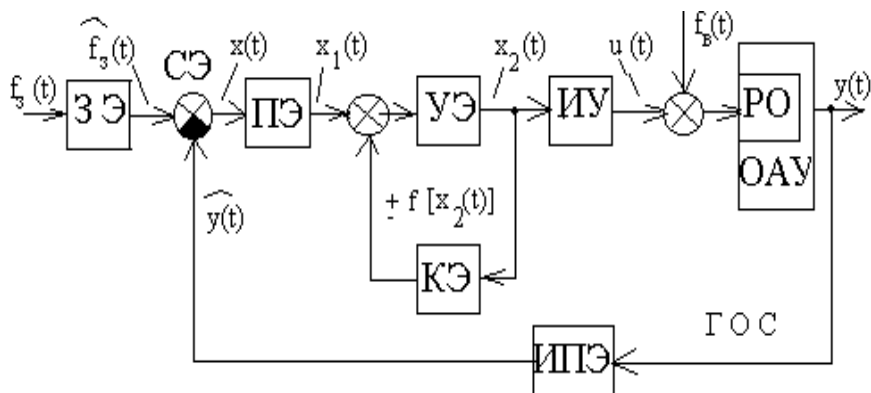


НОВОСИБИРСКИЙ ГОСУДАРСТВЕННЫЙ АГРАРНЫЙ
УНИВЕРСИТЕТ

ИНЖЕНЕРНЫЙ ИНСТИТУТ

А В Т О М А Т И К А

ЗАДАНИЯ
ПО ВЫПОЛНЕНИЮ КОНТРОЛЬНОЙ РАБОТЫ
для заочного образования



НОВОСИБИРСК 2022

УДК

Кафедра техносферной безопасности и электротехнологий

Составитель профессор, д-р техн. наук И.П. Добролюбов

Рецензент канд. техн. наук, доц. И.С. Тырышкин

Автоматика: Задания по выполнению контрольной работы для заочного образования/Новосиб. гос. аграр. ун-т; Сост. И.П. Добролюбов. – Новосибирск, 2022. – 10с.

Содержат задания и рекомендации по выполнению контрольной работы.

Предназначены для студентов, обучающихся по всем направлениям подготовки, заочной формы обучения, всех профилей подготовки.

Утверждены и рекомендованы к изданию учебно-методическим советом Инженерного института (протокол от г.).

© Новосибирский государственный аграрный университет, 2022

1. Общие указания

1.1. Контрольная работа по курсу содержит две задачи. Условие каждой из них - общее для всех студентов. При этом студент должен выполнить свой вариант контрольной работы, соответствующий номеру шифра (последним двум цифрам номера зачетной книжки). Перед решением задачи необходимо сформулировать её условие применительно к своему варианту.

1.2. Принципиальные схемы необходимо чертить в соответствии с ЕСКД (согласно действующим стандартам). Все схемы должны быть выполнены аккуратно, на миллиметровой или чертёжной бумаге, с применением чертёжных принадлежностей. Рекомендуется графическое и текстовое оформление с помощью ПЭВМ.

1.3. В конце работы необходимо привести список использованной литературы, указать дату и поставить подпись.

1.4. Небрежно оформленные, неоконченные, а также выполненные не по своему варианту работы не засчитываются.

2. Задача 1

2.1. Условие задачи

Изобразите принципиальную схему системы автоматического управления (САУ). Опишите принцип работы САУ.

Составьте обобщенную функциональную и структурную алгоритмическую схемы для заданной системы. Дайте необходимые пояснения при построении указанных схем.

2.2. Выбор варианта

Название системы и номер темы литературного источника номер 1, в котором эта система описывается, приведены в табл.1. Номер варианта (первый столбец таблицы) определяется по последним цифрам шифра - номера зачетной книжки (второй столбец таблицы). Например, при шифрах 86011 выполняется вариант 11 «САУ вождения льноуборочных машин и комбайнов»

Таблица 1

Выбор САУ по шифру для задачи №1

| Вариант | Две последние цифры шифра | Название САУ | Номер темы |
|---------|---------------------------|---|------------|
| 1 | 2 | 3 | 4 |
| 1 | 01 | САУ для вождения трактора по проволоке | 1.1 |
| 2 | 02 | САУ высотой среза кормовых трав | 1.2 |
| 3 | 03 | САУ траекторией движения посевного тракторного агрегата | 1.3 |

Продолжение 1 табл. 1

| 1 | 2 | 3 | 4 |
|----|----|--|------|
| 4 | 04 | САУ траекторией движения почвообрабатывающих агрегатов в виноградниках | 1.4 |
| 5 | 05 | САУ положением рабочих органов кукурузоуборочного комбайна | 1.5 |
| 6 | 06 | САУ координатами продольного и поперечного положения рабочих органов кормоуборочного комбайна | 1.6 |
| 7 | 07 | САУ глубиной хода сошников | 1.7 |
| 8 | 08 | САУ поворотом МТА с механическим преобразователем курса | 1.8 |
| 9 | 09 | САУ движением МТА с помощью мобильного робота | 1.9 |
| 10 | 10 | САУ движением зерноуборочного комбайна по валку | 1.10 |
| 11 | 11 | САУ вожения льноуборочных машин и комбайнов | 1.11 |
| 12 | 12 | САУ глубиной подкапывающего лемеха картофелеуборочного комбайна | 1.12 |
| 13 | 13 | САУ нагрузкой двигателя зерноуборочного комбайна | 1.13 |
| 14 | 14 | САУ межкустовой обработки виноградников | 1.14 |
| 15 | 15 | САУ дозой внесения жидких комплексных удобрений | 1.15 |
| 16 | 16 | САУ режимами работы энергонасыщенных машинно-тракторных агрегатов, имеющих ДВС с газотурбонаддувом и гидрофицированную коробку передач на тракторе | 1.16 |
| 17 | 17 | САУ нормой внесения жидких компонентов | 1.17 |
| 18 | 18 | САУ температурой в парниках | 1.18 |
| 19 | 19 | САУ температурой воздуха и почвы в парниках с помощью оборудования типа КП-1 | 1.19 |
| 20 | 20 | САУ температурой в ангарных теплицах с помощью комплекта типа УТ-12 | 1.20 |
| 21 | 21 | САУ поливом в ангарных теплицах с помощью комплекта типа УТ-12 | 1.21 |
| 22 | 22 | САУ концентрацией растворов минеральных удобрений в ангарных теплицах с помощью комплекта типа УТ-12 | 1.22 |
| 23 | 23 | САУ подкормкой углекислым газом и досвечиванием растений в ангарных теплицах с помощью комплекта типа УТ-12 | 1.23 |
| 24 | 24 | САУ температурой воздуха в блочной теплице с помощью многоканальной системы «Гельтов» | 1.24 |
| 25 | 25 | САУ температурой воздуха в блочной теплице с помощью локальной системы «Гельтов» | 1.25 |
| 26 | 26 | САУ микроклимата в теплице по нескольким параметрам с помощью электрооборудования типа ОРМ-1 | 1.26 |
| 27 | 27 | САУ мощностью обогрева почвы в пленочных теплицах | 1.27 |
| 28 | 28 | САУ процессами шампиньонниц | 1.28 |
| 29 | 29 | САУ поточной линией приготовления тепличных грунтов и питательных смесей для выращивания рассады в горшочках | 1.29 |
| 30 | 30 | САУ полива дождеванием с помощью оборудования РА-48 | 1.30 |
| 31 | 31 | САУ зерноочистительным агрегатом типа ЗАВ-20 | 1.31 |
| 32 | 32 | САУ очистительным отделением зерносушильного комплекса типа КЗС-20Ш | 1.32 |
| 33 | 33 | САУ зерносушилкой СЗСБ-8 | 1.33 |

Продолжение 2 табл. 1

| | | | |
|----|----|---|------|
| 34 | 34 | САУ процессом активного вентилирования зерна | 1.34 |
| 35 | 35 | САУ загрузкой, температурой и влажностью зерна бункеров активного вентилирования | 1.35 |
| 36 | 36 | САУ работой теплогенератора зерносушилки | 1.36 |
| 37 | 37 | САУ микроклиматом овощехранилищ с помощью оборудования типа ОРТХ в лечебный период | 1.37 |
| 38 | 38 | САУ микроклиматом овощехранилищ с помощью оборудования типа ОРТХ в период охлаждения | 1.38 |
| 39 | 39 | САУ микроклиматом овощехранилищ с помощью оборудования типа ОРТХ в период хранения | 1.39 |
| 40 | 40 | САУ микроклиматом овощехранилищ с помощью оборудования типа «СРЕДА-1» в период лечения | 1.40 |
| 41 | 41 | САУ микроклиматом овощехранилищ с помощью оборудования типа «СРЕДА-1» в период охлаждения | 1.41 |
| 42 | 42 | САУ микроклиматом овощехранилищ с помощью оборудования типа «СРЕДА-1» в период хранения | 1.42 |
| 43 | 43 | САУ микроклиматом фруктохранилищ | 1.43 |
| 44 | 44 | САУ сортировкой клубней картофеля | 1.44 |
| 45 | 45 | САУ сортировкой листьев табака | 1.45 |
| 46 | 46 | САУ дробилкой ДБ-5 | 2.1 |
| 47 | 47 | САУ смесителей кормов | 2.2 |
| 48 | 48 | САУ перегрузкой измельчителя кормов | 2.3 |
| 49 | 49 | САУ линией термохимической обработки соломы цеха КОРК-15-2 | 2.4 |
| 50 | 50 | САУ механизмами агрегата витаминной муки | 2.5 |
| 51 | 51 | САУ сушилкой агрегата витаминной муки | 2.6 |
| 52 | 52 | САУ температурой топлива и теплоносителя в агрегате витаминной муки | 2.7 |
| 53 | 53 | САУ процессом прессования кормов оборудованием ОПК-2 | 2.8 |
| 54 | 54 | САУ комбикормовых агрегатов | 2.9 |
| 55 | 55 | САУ поточной линией приготовления корнеклубнеплодов | 2.10 |
| 56 | 56 | САУ поточной линией приготовления концентрированных кормов | 2.11 |
| 57 | 57 | САУ ленточным раздатчиком корма КРС типа РВК | 2.12 |
| 58 | 58 | САУ кормораздатчиком-смесителем типа КС-1,5 | 2.13 |
| 59 | 59 | САУ приготовлением и раздачей жидких кормов | 2.14 |
| 60 | 60 | САУ кормораздаточных поточных линий типа ТВК-80Б | 2.15 |
| 61 | 61 | САУ платформенными кормораздатчиками | 2.16 |
| 62 | 62 | САУ поточной линией раздачи гранулированных кормов свиньям с применением раздатчика кормов РКА-2000 | 2.17 |
| 63 | 63 | САУ поточной линией раздачи кормов тросошайбовым кормораздатчиком | 2.18 |
| 64 | 64 | САУ поточной линией кормления птиц с помощью оборудования типа БКМ | 2.19 |
| 65 | 65 | САУ кормления птиц в многоярусных клеточных батареях типа КБН | 2.20 |
| 66 | 66 | САУ кормления птиц в одноярусных клеточных батареях типа ОБН | 2.21 |

| | | | |
|------|-----|---|------|
| 67 | 67 | САУ микроклиматом в животноводческом помещении с помощью оборудования «Климат-4» | 2.22 |
| 68 | 68 | САУ приточно-отопительными установками | 2.23 |
| 69 | 69 | САУ теплогенератором | 2.24 |
| 70 | 70 | САУ приточно-вытяжной установкой типа ПВУ | 2.25 |
| 71 | 71 | САУ электрокалориферной установкой типа СФОА | 2.26 |
| 72 | 72 | САУ электрокалориферами типа СФОЦ | 2.27 |
| 73 | 73 | САУ установкой для обогрева молодняка животных и птицы | 2.28 |
| 74 | 74 | САУ режимами инкубатора | 2.29 |
| 75 | 75 | САУ освещением птичника устройством типа УПУС-1 | 2.30 |
| 76 | 76 | САУ освещением птичника устройством типа ТИРОС-1 | 2.31 |
| 77 | 77 | САУ сбором яиц в птичниках | 2.32 |
| 78 | 78 | САУ процессом обработки вымени | 2.33 |
| 79 | 79 | САУ линией уборки и погрузки навоза типа ТСН-3Б | 2.34 |
| 80 | 80 | САУ уборки навоза пневматическим транспортом | 2.35 |
| 81 | 81 | САУ охлаждением молока установкой АВ-30 | 3.1 |
| 82 | 82 | САУ охлаждением молока установкой ТОМ-2А | 3.2 |
| 83 | 83 | САУ пастеризацией молока | 3.3 |
| 84 | 84 | САУ охладителей молока с помощью установки МХУ-8С | 3.4 |
| 85 | 85 | САУ типа «Кристалл» отопительных котлов | 3.5 |
| 86 | 86 | САУ теплогенераторами типа ТГ | 3.6 |
| 87 | 87 | САУ водонагревателем типа ЭПВ-2А | 3.7 |
| 88 | 88 | САУ водонагревателем типа ВЭП-600 | 3.8 |
| 89 | 89 | САУ водонагревателем типа КЭВЗ | 3.9 |
| 90 | 90 | САУ водоохлаждающей установкой типа УВ-10 | 3.10 |
| 91 | 91 | САУ газовыми водогрейными и паровыми установками | 3.11 |
| 92 | 92 | САУ башенной водонасосной установкой | 3.12 |
| 93 | 93 | САУ управления насосными агрегатами типа ШЭТ | 3.13 |
| 94 | 94 | САУ двухагрегатной водоотливной насосной станцией | 3.14 |
| 95 | 95 | САУ оросительной насосной станцией | 3.15 |
| 96 | 96 | САУ стендом обкатки ДВС с реостатом при плавном изменении параметров обкатки | 3.16 |
| 97 | 97 | САУ стендом обкатки ДВС с реостатом при ступенчатом изменении частоты вращения и плавном изменении параметров обкатки | 3.17 |
| 98 | 98 | САУ температурой моющей жидкости | 3.18 |
| 99 | 99 | САУ мойкой сборочных единиц и деталей | 3.19 |
| 100* | 100 | САУ лесопильной пилорамой | 3.20 |

3. Задача 2

3.1. Условие задачи

Определить устойчивость системы автоматического управления (САУ), состоящей из трёх последовательно соединённых звеньев, одно из которых охвачено местной обратной связью (звеном 4). САУ, являясь замкнутой си-

стемой, охвачена общей отрицательной обратной связью, которую называют главной обратной связью, с коэффициентом $k_{оос} = -1$.

3.2. Выбор варианта.

Выбор звеньев, их дифференциальных уравнений, численных параметров, критериев устойчивости и вида местной обратной связи производится по табл. 2 и 3 (по двум последним цифрам шифра).

Таблица 2

Условные обозначения звеньев и их выбор

| № строки (цифры шифра) | Звенья, охваченные местной обратной связью | Порядковый номер звеньев | | | | Критерий устойчивости* |
|------------------------------|--|--------------------------|---|-----------------------|---|---------------------------|
| | | 1 | 2 | 3 | 4 | |
| 1 | 3 | В | В | Е | М | Г |
| 2 | 2 | А | Б | Ж | Н | М |
| 3 | 1 | Г | В | Д | Н | Г |
| 4 | 3 | А | К | Л | М | М |
| 5 | 1 | Б | А | Ж | М | Г |
| 6 | 2 | Д | Б | Е | Н | М |
| 7 | 2 | Д | В | З | М | Г |
| 8 | 2 | Г | К | З | Н | М |
| 9 | 3 | В | Г | К | М | Г |
| 0 | 1 | Д | А | Л | М | М |
| | Предпоследняя цифра шифра | | | Последняя цифра шифра | | |

* Г - критерий Гурвица; М - критерий Михайлова.

Обозначение двух первых звеньев САУ и звена, охваченного местной обратной связью, выбирается по табл. 2 из строки, номер которой равен предпоследней цифре шифра. Третье звено и звено 4 местной обратной связи и наименование критериев, по которым необходимо исследовать устойчивость САУ, выбираются из строки, номер которой соответствует последней цифре шифра. Например, если полный шифр зачётной книжки студента 87026, то по последней цифре из второй строки табл. 2 выбираются звенья А и Б, причём второе звено охвачено местной обратной связью, а по последней цифре из шестой строки выбирается третье звено Е, звено обратной связи Н, критерий М. По табл. 3 определяются наименования звеньев, их дифференциальные уравнения и численные значения параметров заданных звеньев. Так, первое звено (1) - безынерционное (А), его дифференциальное уравнение $y=kx$, численное значение передаточного коэффициента $k=10$. Второе звено (2) - аperiodическое первого порядка (Б), его уравнение

$$T \frac{dy}{dt} + y = kx$$

численное значение коэффициентов $k=2$, $T=0,5$ с и т.д. (x - входной сигнал, y - выходной).

Таблица 3

Динамические звенья и их уравнения

| Обозначение звена | Наименование звена | Дифференциальное уравнение звена | Численные значения параметров |
|-------------------|---|---|---|
| 1 | 2 | 3 | 4 |
| А | Безынерционное (усилительное) | $y=kx$ | $k = 10$ |
| Б | Инерционное 1-го порядка (апериодическое) | $T \frac{dy}{dt} + y = kx$ | $k = 2$ $T = 0,5c$ |
| В | Интегрирующее | $T \frac{dy}{dt} = kx$ | $k = 5$ $T = 1c$ |
| Г | Дифференцирующее идеальное | $y = kT \frac{dx}{dt}$ | $k = 3$ $T = 1c$ |
| Д | Дифференцирующее реальное | $T_2 \frac{dy}{dt} + y = kT_1 \frac{dx}{dt}$ | $k = 2$ $T_1 = 0,5c$ $T_2 = 0,1c$ |
| Е | Интегродифференцирующее | $T_2 \frac{dy}{dt} + y = kT_1 \frac{dx}{dt} + kx$ | $k = 2$ $T_1 = 1c$ $T_2 = 5c$ |
| Ж | Инерционное 2-го порядка | $T_0^2 \frac{d^2 y}{dt^2} + T_1 \frac{dy}{dt} + y = kx$ | $k = 4$ $T_0 = 1c$ $T_1 = 2c$ |
| З | Колебательное незатухающее (консервативное) | $T_0^2 \frac{d^2 y}{dt^2} + y = kx$ | $k = 1$ $T_0 = 1c$ |
| К | Неустойчивое 1-го порядка | $T \frac{dy}{dt} - y = kx$ | $k = 0,5$ $T = 3c$ |
| Л | Неустойчивое 2-го порядка | $T_1^2 \frac{d^2 y}{dt^2} - T_2 \frac{dy}{dt} = kx$ | $k = 4$ $T_1 = 1c$ $T_2 = 2c$ |
| М | Корректирующая обратная (отрицательная) связь | $y = k_{\text{кос}} x$ | $k_{\text{кос}} = 1$ |
| Н | Корректирующая обратная (положительная) связь | $y = k_{\text{кос}} x$ | $k_{\text{кос}} = 2$ |

Рекомендованная литература

1. Добролюбов И.П. Автоматизация технологических процессов сельского хозяйства: Учебное пособие / – Новосибирск: Новосиб. гос. аграр. ун-т. Ин-т заочного образования и повышения квалификации. 2017 - 116с.

2. Добролюбов И.П. Автоматика: Учебное пособие. – Новосибирск: Новосиб. гос. аграр. ун-т. Инж. ин-т. 2002.

3. Ившин, В. П. Современная автоматика в системах управления технологическими процессами : учебник / В.П. Ившин, М.Ю. Перухин. — Москва : ИН-ФРА-М, 2019.— 402 с. : ил. + Доп. материалы [Электронный ресурс; Режим доступа: <http://znanium.com>].— (Высшее образование). - ISBN 978-5-16-106042-1. - Текст : электронный. - URL:

4. Молдабаева, М.Н. Контрольно-измерительные приборы и основы автоматика : учеб. пособие / М. Н. Молдабаева. - Москва ; Вологда : Инфра-Инженерия, 2019. - 332 с. - ISBN 978-5-9729-0327-6. - Текст : электронный. - URL: <https://znanium.com/catalog/product/1048719>

5. Кушнер, Д.А. Основы автоматика и микропроцессорной техники : учебное пособие / Д.А. Кушнер, А.В. Дробов, Ю.Л. Петроченко. - Минск : РИПО, 2019. - 245 с. - ISBN 978-985-503-853-6. - Текст : электронный. - URL: <https://znanium.com/catalog/product/1055980>.

Составитель:
Добролюбов Иван Петрович

АВТОМАТИКА
ЗАДАНИЯ
ПО ВЫПОЛНЕНИЮ КОНТРОЛЬНОЙ РАБОТЫ

Редактор *М.Г. Девищенко*
Компьютерная верстка *В.Н. Зенина*

Подано в печать «__» _____ 2022 г. Формат 60x84 ¹/₁₆
Объем **1,5** уч.-изд. л., 0,6 усл. печ. л.
Тираж 100 экз. Изд №__ Заказ ____

Отпечатано в Издательском центре НГАУ «Золотой колос»
630039, Новосибирск, ул. Добролюбова, 160, кааб. 106.
Тел./факс (383) 267-09-10. E-mail: 2134539@mail.ru