

НОВОСИБИРСКИЙ ГОСУДАРСТВЕННЫЙ
АГРАРНЫЙ УНИВЕРСИТЕТ

Инженерный институт

ЭЛЕКТРИЧЕСКИЕ ИЗМЕРЕНИЯ

Методические указания по выполнению лабораторных работ



НОВОСИБИРСК 2021

Кафедра техносферной безопасности и электротехнологий

УДК

ББК

Составители: Самохвалов М.В., доцент;
Морокин Д.В., ст. преподаватель.

Рецензент: Калюжный А.Т., к.т.н., доцент

Электрические измерения: методические указания по выполнению лабораторных работ / Новосиб. гос. аграр. ун-т, Инженер. ин-т; сост. М.В. Самохвалов. – Новосибирск, 2021. – 36 с.

Содержат перечень лабораторных работ, указания по их выполнению и оформлению, а также защите.

Предназначены для студентов очной и заочной форм обучения по направлению подготовки 35.03.06 Агроинженерия (профиль Электрооборудование и электротехнологии).

Утверждены и рекомендованы к изданию учебно-методическим советом Инженерного института (протокол №4 от 30 ноября 2021 г.).

Содержание

Введение	4
Общие положения	5
Подготовка учащихся к лабораторным работам	7
Выполнение лабораторных работ	8
Оформление выполненных лабораторных работ	10
ЛАБОРАТОРНАЯ РАБОТА №1	
Измерение напряжений и электрических сопротивлений комбинированными приборами. Оценка основных инструментальных погрешностей результатов измерений	16
ЛАБОРАТОРНАЯ РАБОТА №2	
Оценка методических и дополнительных инструментальных погрешностей при измерении напряжений и токов	19
ЛАБОРАТОРНАЯ РАБОТА № 3	
Наблюдение сигналов и измерение их параметров электронными осциллографами	23
ЛАБОРАТОРНАЯ РАБОТА № 4	
Статистическая обработка результатов измерений.	24
Поверка измерительных приборов	
ЛАБОРАТОРНАЯ РАБОТА № 5	27
Определение распределенных параметров электрических цепей	
СПИСОК ИСПОЛЬЗОВАННОЙ ЛИТЕРАТУРЫ	44

Введение

Дисциплина «Электрические измерения» в современном мире довольно актуальна, т.к. содержит в себе способы измерения, для последующего анализа.

В данных методических указаниях представлено описание лабораторных работ и рекомендации по их выполнению, требование к оформлению отчета, а также техника безопасности при их проведении.

Согласно требованиям и положению Федерального государственного образовательного стандарта высшего образования утвержденного приказом Министерством образования и науки Российской Федерации от 20.10.2015 №1172 студент бакалавр обучающийся по направлению подготовки 35.03.06 – «Агроинженерия»

В результате изучения дисциплины студент должен

Знать:

основные положения метрологии и методов электрических измерений, средства измерения электрических и неэлектрических величин, методы определения погрешности измерений, принципы работы отдельных приборов, общие основы анализа и синтеза схем поверки

Уметь:

находить оптимальные параметры схемных решений, производить расчёты для обоснования необходимых измерений

Владеть:

-современными технологиями проектирования и настройки средств измерения.

Общие положения

Для изучения конструкций электроизмерительных приборов, различной измерительной аппаратуры освоения методики и техники проведения электрических измерений большое значение имеют практические работы. Выполняя лабораторную работу, учащиеся приобретают соответствующие навыки обращения с приборами и техническим оборудованием, развивают наблюдательность, приучаются глубже анализировать физические процессы.

Учитывая существенное значение лабораторных работ, особенно для изучения предмета «Электрические измерения», необходимо полностью выполнять все работы, предусмотренные программой. Для этого следует придерживаться принятой организации занятий в лаборатории.

Как правило, лабораторные работы выполняют непосредственно после изучения одного или нескольких разделов теоретического курса, так как они являются практическим подтверждением теоретических положений и выводов.

Организация лабораторных работ может быть в виде фронтального или разрозненного выполнения их как лабораторного практикума.

При фронтальном проведении лабораторных занятий все учащиеся учебной группы выполняют одну и ту же работу, пользуясь одинаковыми приборами и оборудованием. При такой организации занятий необходимо иметь большое количество приборов и однотипного оборудования. Поэтому такая форма организации лабораторных занятий применяется редко.

Разрозненное выполнение лабораторных работ заключается в том, что учащиеся выполняют разные программные работы подгруппами в два-три человека по определенному графику. Каждая подгруппа получает приборы и оборудование для одной какой-нибудь работы, после выполнения которой переходит к следующей работе. Следовательно, одна подгруппа начинает с первой темы, а другие — с последующих, после чего подгруппы меняются местами. Такая организация проведения лабораторных занятий дает возможность при ограниченном количестве приборов выполнить все лабораторные работы, предусмотренные программой.

В зависимости от программы, по которой изучают электрические измерения в данном учебном заведении, пользуются описаниями только тех работ, которые предусмотрены программой. Учащиеся должны предварительно ознакомиться с тематическим планом лабораторных работ, который выдает преподаватель. Совместно с тематическим планом обычно выдают список рекомендуемой литературы. Это дает возможность предварительно подготовиться к новым или измененным работам. Учащиеся должны своевременно ознакомиться с расписанием лабораторных занятий, а за несколько дней до начала их и с графиком выполнения работ в лаборатории.

В зависимости от местных условий для некоторых лабораторных работ можно использовать приборы и оборудование, отличающиеся от указанных в описании во II разделе этого пособия. Однако общий ход работы и методика

ее выполнения остаются такими же. Это учитывает преподаватель при подготовке рабочих мест. Об изменении приборов и оборудования учащиеся узнают из его сообщения. Он также дает указания относительно объема некоторых работ.

Необходимо иметь в виду, что в пособии схемы соединения приборов даны в общем виде. Например, во всех схемах предусмотрены рубильники для включения электропитания в измерительную цепь. В некоторых лабораториях этой детали схемы может не быть, а питание подается на рабочие щитки, размещенные на каждом рабочем месте. На щитке можно устанавливать пакетный выключатель, который заменял бы рубильник в схеме.

В начале первого занятия в лаборатории учащиеся должны ознакомиться с порядком выполнения лабораторных работ, обращая внимание на их общие особенности. После этого учащиеся приступают к работе. Указания, касающиеся выполнения заданной работы, они получают от преподавателя во время беседы или инструктажа у каждого рабочего места.

Главное при выполнении работы — полная самостоятельность учащихся. Выполняя лабораторную работу, учащиеся должны широко проявлять инициативу в преодолении трудностей. Обращаться к преподавателю следует лишь тогда, когда исчерпаны все возможности разрешения вопросов о построении той или иной схемы, о методике выполнения отдельных этапов лабораторной работы.

Если лабораторную работу выполняют одновременно три-четыре учащихся, надо чтобы каждый из них имел определенные задания и выполнял их по очереди.

Можно воспользоваться и другим методом, при котором схему собирает один учащийся, а остальные следят за работой и все время контролируют его. Собранную схему проверяют, также придерживаясь очередности. О подведении итогов выполнения лабораторных работ изложено дальше в отдельном разделе.

Учет лабораторных работ преподаватель ведет в классном журнале на отведенных для этого страницах. В журнале он проставляет зачет, учитывая качество выполнения работы, получение наиболее характерных для нее результатов, отношение учащегося к работе в процессе ее выполнения, умение самостоятельно обобщать результаты, а также качество отчета, составленного учащимся. В отчете должны быть схемы (рисунки панелей приборов для соответствующих работ), графики, четко выполненные таблицы наблюдений, понятно и лаконично изложенное краткое описание выполнения работы и особенно выводов, обобщающих ее результаты.

Перед окончанием учебного года (или полугодия) проводится зачет. Для сдачи зачета по циклу лабораторных работ, предусмотренных планом (программой), каждый учащийся должен самостоятельно выполнить все работы и сдать преподавателю отчеты (отдельно о каждой работе).

Подготовка учащихся к лабораторным работам

Для того, чтобы учащиеся смогли сознательно выполнять практические задания в лаборатории, они предварительно должны к ним подготовиться, не только изучая теоретическую часть курса, но и ознакомившись с методическими указаниями к выполнению каждой лабораторной работы.

В процессе подготовки к практическим занятиям в лаборатории надо ознакомиться с тематическим планом и расписанием занятий, записать их в рабочую тетрадь.

К началу занятий учащиеся должны ознакомиться с графиком, в котором указаны фамилии учащихся, разделенных на бригады по два-три человека, и календарные даты выполнения лабораторных работ (см. приложение 2).

Подготавливаясь к лабораторной работе, надо повторить теоретический материал, пользуясь литературой, указанной в конце описания каждого задания.

Потом учащимся необходимо подробно ознакомиться с содержанием работы, выяснить поставленную цель, определить перечень приборов и оборудования, рассмотреть схемы соединения приборов, выяснить наиболее приемлемые номиналы измерительных приборов и технические данные оборудования (по описанию «Схема установки»), внимательно прочитать раздел «Последовательность выполнения работы», обратить внимание на рекомендованные электрические режимы, методику выполнения измерений и необходимых вычислений, ознакомиться с формами таблиц, в которые они будут записывать результаты наблюдений.

Результаты предварительной подготовки следует записать в рабочую тетрадь, в которой должна быть также заготовлена форма таблицы наблюдений для последующих занятий.

На все вопросы, возникшие во время подготовки, надо найти ответ, пользуясь рекомендованной литературой. Неразрешенные вопросы следует записать в рабочую тетрадь и обратиться за консультацией к преподавателю.

Выполнение лабораторных работ

Для успешного выполнения лабораторных работ в отведенное по расписанию время учащиеся должны точно придерживаться следующих основных положений, определяющих порядок и методическую последовательность действий во время лабораторных занятий.

1. Каждый учащийся обязан выполнять требования внутреннего распорядка, установленного в лаборатории учебного заведения, и строго придерживаться правил техники безопасности во время работы с электрическими установками.

2. Лабораторные работы учащиеся выполняют бригадами (по 2-3 человека). Каждый член бригады должен вести рабочую тетрадь.

3. Лабораторные работы проводятся по расписанию соответственно графику, составленному преподавателем. Рабочие места в лаборатории можно менять лишь с разрешения и по указанию преподавателя.

4. Приборы, оборудование и инструменты, необходимые для работы, размещают на рабочем столе до прихода учащихся в лабораторию.

5. Каждую лабораторную работу выполняют на определенном столе, возле которого прикреплена табличка с ее номером соответственно тематике, составленной преподавателем. Переставлять приборы и оборудование со стола на стол без разрешения преподавателя запрещается.

6. Перед выполнением задания прежде всего надо ознакомиться с оборудованием и его техническими характеристиками, соответственно указаниям, приведенным в описании выполняемой работы. Записывают технические характеристики тех деталей, приборов и оборудования, которые фактически использовались, так как, в зависимости от местных условий лаборатории некоторые приборы могут отличаться от указанных в описании.

7. Перед сборкой схемы каждой измерительной установки надо ознакомиться со схемами включения приборов, четко представлять соответствие зажимов тем или иным точкам схемы. Соединяя приборы и аппаратуру, необходимо стремиться к тому, чтобы цепи получались простыми и наглядными, чтобы контакты были плотно зажаты, а соединительные проводники были бы как можно короче, но не натянуты. Очень хорошо основные токовые цепи монтировать проводами относительно большого одинакового сечения и одинакового цвета, а измерительные и другие цепи ответвления соединять гибкими проводами меньшего сечения и другого цвета.

8. К преподавателю или руководителю надо обращаться с просьбой проверить, правильно ли собрана схема, сначала лично убедившись в этом. При самостоятельной проверке схемы необходимо убедиться не только в правильности выполнения соединений, но и в достаточной плотности всех контактов и зажимов, в правильности установки переключателей, рукояток реостатов, рубильников и других устройств. Надо убедиться также в том, что указательные стрелки всех приборов установлены в исходных (нулевых) положениях.

9. Источники питания подключают только после разрешения преподавателя и в последнюю очередь, перед самым выполнением работы, а выключают их после окончания работы в первую очередь.

10. Если нужно произвести переключения в схеме, обязательно выключают источники питания. Снова включать их можно лишь с разрешения преподавателя.

11. Запрещается оставлять под напряжением учебную схему и приборы.

12. Об обнаруженных неисправностях приборов и аппаратуры сообщают преподавателю. Самостоятельно устранять неисправности запрещается.

13. Лабораторные работы выполняют соответственно описаниям. При этом учащиеся должны в своих рабочих тетрадях записать показания приборов и последовательность выполнения задания. Оформлять записи необходимо аккуратно, разборчиво и точно.

Во время выполнения лабораторных работ надо бережно обращаться с

приборами, деталями, аппаратурой и оборудованием, имея в виду, что ими будут пользоваться и другие учащиеся.

14. Результаты измерений следует показать преподавателю, после чего схему можно разобрать. Приборы и аппаратуру надо разместить на столе в таком порядке, в каком они были до начала работы.

Оформление выполненных лабораторных работ

По каждой выполненной лабораторной работе учащийся составляет отчет, образец которого приведен в приложении 3, На титульной странице отчета надо указать министерство, которому подчинен ВУЗ, наименование лаборатории, учебный год, номер лабораторной работы, тему и цель ее, курс и группу, специальность, свою фамилию, имя и отчество; в отдельной графе должна быть отметка о зачете и подпись преподавателя.

На остальных страницах должны быть изложены такие данные: схемы измерительных установок, таблица с перечислением приборов и оборудования и их основными техническими характеристиками; таблицы наблюдений, графики и диаграммы; краткое описание выполнения работы; выводы по результатам измерений и наблюдений; дата выполнения работы; подпись ее исполнителя.

Составляя отчет, учащийся прежде всего должен четко изложить основную цель выполненной лабораторной работы, затем составить список приборов и аппаратуры с полной их характеристикой. Это удобно выполнить в виде такой таблицы:

Таблица 1 Характеристика приборов

№ п/п	Название прибора	Система прибора	Тип прибора	Вид измеряемой величины	Пределы измерения	Цена деления	Класс точности	Примечания

В отчете надо кратко изложить последовательность выполнения работы в виде плана. Его учащиеся составляют по описанию, изложенному в инструкции. Приводим образец описания последовательности выполнения работы 2:

1. Ознакомление с техническими характеристиками приборов.
2. Составление схемы для исследования гальванометра.
3. Выполнение необходимых измерений по указаниям инструкции.
4. Вычисление искомых величин и запись результатов.

Условные обозначения элементов схем, приборов и оборудования, сокращенные названия надо оформлять в соответствии с ЕСКД и инструкциями. Основные обозначения, применяющиеся в электротехнических схемах и на шкалах измерительных приборов, приведены в приложениях 4 и 5.

Графики, характеризующие зависимости, полученные во время выполнения лабораторной работы, обычно вычерчивают на миллиметровой бумаге или, в крайнем случае, на бумаге в клетку. При построении графиков выбирают масштабы величин, откладываемых на вертикальной и горизонтальной осях. Число единиц в 1 см масштаба должно быть одним из таких: $1 \cdot 10^n$, $2 \cdot 10^n$, $5 \cdot 10^n$, где n – целое положительное или отрицательное число. Другие масштабы не допускаются.

На осях координат проставляют лишь числовые значения масштабов, а не значения измеренных величин.

Величины, изменяемые учащимися во время наблюдений (независимые переменные величины), откладывают в выбранном масштабе на горизонтальной оси, а измеренные значения их, найденные в результате изменения независимых величин (зависимые переменные величины), – на вертикальной оси. Координатные оси отмечают буквами, условно обозначающими откладываемые величины (рис. 1). На каждой оси наносят деления соответственно масштабам выбранных величин. После этого, пользуясь данными, записанными в таблицах наблюдений, наносят на график точки, соответствующие наблюдаемым величинам (точки пересечения перпендикуляров, восстановленных к каждой оси из точек, соответствующих величинам, взятым из таблиц наблюдений).

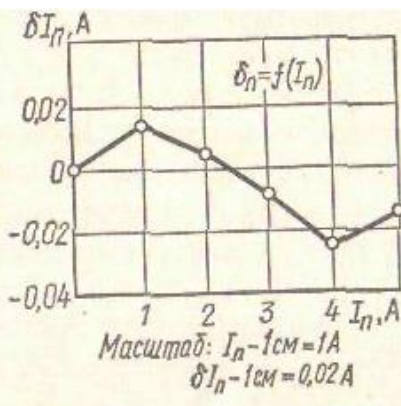
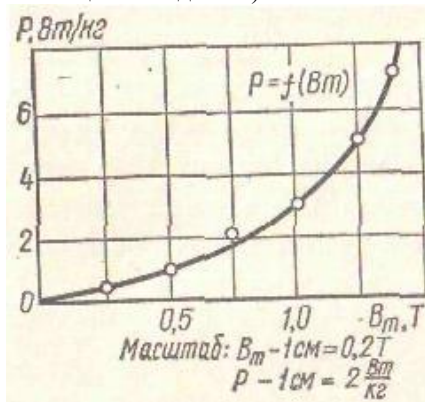


Рис. 1 График зависимости $P = f(B_m)$ Рис. 2 График, не определяющий закономерностей зависимости δ и I_n

Все найденные точки для каждой серии измерений соединяют плавной кривой, пользуясь лекалом. При этом плавная линия не обязательно должна проходить через все точки, так как некоторые из них из-за неточности измерений могут выпадать. В верхней части графика должна быть надпись, поясняющая показанную на графике зависимость, а также выбранный масштаб изображенных величин.

На графиках, не отражающих никакого закона, например, график поправок к амперметру (рис. 2), точки соединяют прямыми линиями. Промежуточ-

ные значения величин (поправок) определяют графически.

Составленный отчет с соблюдением всех перечисленных требований, учащийся должен сдать преподавателю на следующем лабораторном занятии и быть готовым ответить на каждый из контрольных вопросов, относящихся к выполненной работе.

Техника безопасности при выполнении лабораторных работ

Начиная работу в лаборатории электрических измерений, надо обратить особое внимание на соблюдение всех правил техники безопасности, Выполняя любую лабораторную работу, учащиеся оперируют с оборудованием, приборами и электрическими цепями, в которых проходит электрический ток, и при неправильных или неаккуратных приемах работы могут причинить себе вред от действия электрического тока.

Считают, что ток от 0,025 до 0,03 А, проходя через тело человека, приводит к тем или иным поражениям, а от 0,03 до 0,1 А – к потере сознания или даже к смерти. Ток 0,1 А считается безусловно смертельным. Однако в практике известны случаи тяжелых и смертельных поражений током, значительно меньше 0,1 А. Эти цифры нельзя считать строго постоянными, так как действие электрического тока на организм человека зависит также от его психического состояния. Человеку утомленному, раздраженному, в нетрезвом состоянии или в состоянии психического угнетения угрожает большая опасность поражения электрическим током, нежели здоровому, уравновешенному при тех же условиях.

Большое значение имеет также электрическое сопротивление тела человека между точками прикосновения его к полюсам источника электрического тока. Известно, что ток по закону Ома зависит от величины приложенного напряжения и сопротивления цепи. Этой цепью является человек, попавший под напряжение источника тока. Величина сопротивления тела человека зависит в основном от состояния кожи с точках прикосновения к зажимам или голым проводам, находящимся под напряжением. Сопротивление тканей тела человека очень мало в сравнении с сопротивлением поверхности кожи. Величина сопротивления тела с грубой и сухой кожей составляет приблизительно от 100 000 до 200 000 Ом, а более тонкой и влажной от 30 000 до 50 000 Ом. При увеличении площади соприкосновения с голыми проводами, по которым проходит ток, сопротивление падает, достигая 20 000-10 000 Ом, а при влажной коже (потные руки) оно может снизиться до 2000 или до 1000 Ом.

Со снижением сопротивления ток в цепи при том же напряжении растёт, следовательно, возрастает опасность поражения организма человека.

Степень поражения электрическим током зависит еще от продолжительности прохождения его через организм. При длительном действии даже незначительный ток может тяжело поразить человека.

Учитывая все эти особенности действия электрического тока, каждый учащийся должен неуклонно придерживаться таких правил техники безопасности:

1. Не надеяться на «стойкость» к электрическому току и не прикасаться голыми руками к металлическим зажимам, деталям, неизолированным проводам, по которым проходит ток.

2. Перед переключениями в схемах обязательно выключать источник напряжения (выпрямитель, сеть, автотрансформатор или другие устройства).

3. Наличие напряжения на зажимах приборов или элементов схем проверять измерительным прибором, имеющим соединительные провода со щупами и изолированными ручками.

4. Во время работы с измерительным трансформатором тока следить, чтобы при включении его вторичная обмотка была бы замкнута на прибор или накоротко, так как при разомкнутой вторичной цепи на ее зажимах возникает опасное для жизни напряжение.

5. Нельзя работать с высоковольтной аппаратурой, если в лаборатории, кроме работающего, больше никого нет.

6. Во время сборки учебных схем и установок надо следить за тем, чтобы провода были плотно зажаты зажимами. Соединения проводов без зажимов должны быть изолированы. По возможности следует избегать пересечений монтажных проводов.

7. Нельзя допускать к работе с аппаратурой к приборами посторонних лиц. Надо следить, чтобы никто не включал ваши приборы или аппаратуру.

8. Электропитание к измерительной установке или схеме можно подключать только после проверки правильности ее сборки лично учащимся и преподавателем.

9. При различных неисправностях учебной установки, оборудования или приборов, возникающих во время работы, надо немедленно выключить напряжение питания и сообщить об этом преподавателю или руководителю работ.

10. Запрещается оставлять под напряжением учебную схему и приборы.

11. Необходимо обращать внимание на наличие соответствующих предохранителей в аппаратуре и на силовом щите лаборатории, не пользоваться некалиброванными предохранителями.

12. Заменять предохранители на токораспределительных щитах, если есть рубильники или пакетные выключатели, можно, лишь после снятия напряжения.

13. Закончив лабораторную работу, прежде всего, выключают источник напряжения.

14. После проведения лабораторных занятий обязательно надо выключать все виды электропитания лаборатории. Перед тем как покинуть лабораторию, надо проследить, чтобы все приборы были на своих местах, включающие элементы (выключатели, тумблеры, кнопки и т. п.) были в положении «Выключено». Нельзя оставлять приборы и другое оборудование включенными в сеть.

15. Для более подробного ознакомления с техникой безопасности учащимся следует ознакомиться со специальной литературой.

ЛАБОРАТОРНАЯ РАБОТА №1

Измерение напряжений и электрических сопротивлений комбинированными приборами. Оценка основных инструментальных погрешностей результатов измерений

Цель лабораторной работы

Получение практических навыков работы с комбинированными аналоговыми и цифровыми измерительными приборами и навыков оценки пределов основных инструментальных погрешностей результатов измерений.

Состав лабораторной установки:

- измерительный прибор комбинированный аналоговый типа Ц4354;
- измерительный прибор комбинированный цифровой типа АРРА305;
- регулируемый источник напряжения постоянного тока;
- генератор синусоидальных колебаний;
- панель элементов и соединений.

Задание и порядок выполнения работы

Изучите пояснения к лабораторной работе.

Ознакомьтесь с паспортными данными и инструкцией по эксплуатации измерительных приборов и генераторов напряжений, используемых в данной лабораторной работе, и подготовьте их к выполнению работы.

С помощью комбинированных измерительных приборов аналогового типа Ц4354 и цифрового типа АРРА305 измерьте напряжение постоянного тока, задаваемого с помощью регулируемого источника постоянного напряжения, в 5 произвольных равномерно распределенных точках шкалы в диапазоне от 0 до 10 В. Оцените пределы допустимых основных абсолютных и относительных инструментальных погрешностей результатов измерений напряжения в выбранных точках и занесите их в табл. 1.1. Изобразите графики зависимости пределов допустимых погрешностей от значений измеряемого напряжения.

С помощью этих же приборов Ц4354 и АРРА305 измерьте напряжение переменного тока частотой 50 Гц в пяти произвольных точках в диапазоне от 0 до 2,5 В, задавая их с помощью генератора синусоидальных колебаний. Оцените пределы допустимых основных абсолютных и относительных инструментальных погрешностей результатов измерений напряжения в выбранных точках и занесите их в табл.1.1. Изобразите графики зависимости пределов допустимых инструментальных погрешностей от значений измеряемого напряжения.

С помощью приборов Ц4354 и АРРА305 измерьте сопротивление резисторов в резистивной цепочке R_1, R_2, R_3 , размещенной на панели соединений. Оцените пределы допустимых основных абсолютных и относительных

инструментальных погрешностей измерений и занесите результаты в табл. 1.2.

Таблица 1.1 Оценка пределов допустимых основных абсолютных и относительных инструментальных погрешностей измерения напряжений комбинарованными измерительными приборами

Вид измеряемого напряжения	Ориентировочные значения измеряемого напряжения, В	Показания приборов, В	Пределы абсолютной погрешности измерения Δ , В			Пределы относительной погрешности, δ %			Результаты измерений, В		
			Ц4354	АР-РА305	Ц4354	АР-РА30	Ц4354	АР-РА305	Ц4354	АР-РА305	
В цепи постоянного тока	0:10										
В цепи переменного тока	0:2,5										

Таблица 1.2 Оценка пределов допустимых абсолютных и относительных инструментальных погрешностей измерения сопротивлений резисторов Ц4354 и АРРА305

Измеряемый резистор	Номинальные значения резисторов, кОм		Показания приборов кОм		Пределы абсолютной погрешности, Δ кОм		Пределы относительной погрешности, δ %		Результаты измерений кОм	
	Ц4354	АРРА305	Ц4354	АРРА305	Ц4354	АРРА305	Ц4354	АРРА305	Ц4354	АРРА305
R_1										
R_2										
R_3										

ЛАБОРАТОРНАЯ РАБОТА №2

Оценка методических и дополнительных инструментальных погрешностей при измерении напряжений и токов

Цель лабораторной работы

Приобретение навыков оценки дополнительных инструментальных и методических погрешностей при измерении токов и напряжений.

Состав лабораторной установки:

- измерительный прибор комбинированный аналоговый типа Ц4354;
- измерительный прибор комбинированный цифровой типа АРРА305;
- регулируемый источник напряжения постоянного тока;
- генератор синусоидальных колебаний;
- панель элементов и соединений.

Задание и порядок выполнения работы

Ознакомьтесь с паспортными данными и инструкцией по эксплуатации измерительных приборов и генераторов напряжений, используемых в данной лабораторной работе, и подготовьте их к выполнению работы.

Установите на выходе регулируемого источника любое значение постоянного напряжения в диапазоне от 1 до 10 В. Подайте это напряжение на резистивную цепочку R_1, R_2, R_3 .

Для выбранного напряжения рассчитайте по номинальным значениям сопротивлений резисторов ожидаемую величину падений напряжений на каждом из резисторов R_1, R_2, R_3 .

Выбрав наиболее подходящие пределы измерений приборов Ц4354 и АРРА305, измерьте падение напряжений на резисторах R_1, R_2, R_3 вначале прибором Ц4354, затем прибором АРРА305. Показания приборов занесите в табл. 2.1.

По паспортным данным приборов Ц4354 и АРРА305 оцените пределы допустимой основной абсолютной погрешности измерения напряжений на резисторах R_1, R_2 и R_3 .

2.3.7. Учитывая, что ток полного отклонения в измерительном механизме прибора Ц4354 составляет 50 мкА, оцените величину входного сопротивления прибора при измерении напряжений постоянного тока на пределах 10 В, 5 В и 1 В.

Оцените методическую погрешность измерения напряжений на резисторах R_1, R_2, R_3 , обусловленную влиянием входного сопротивления прибора 43101.

Оцените методическую погрешность измерения напряжения на резисторах R_1, R_2, R_3 прибором АРРА305.

С учетом поправок занесите в табл. 2.1 скорректированные значения измеренных напряжений и окончательные результаты измерений.

Установите на выходе генератора синусоидальных колебаний напряжение 3 В с частотой 2 кГц. Подайте это напряжение на резистивную цепочку R_1 , R_2 , R_3 . Выбрав наиболее подходящие пределы измерений, поочередно измерьте падение напряжений на резисторе R_2 приборами Ц4354 и АРРА305. Показание приборов занесите в табл. 2.2.

Не изменяя выходного напряжения генератора, измените частоту колебаний, задав её равной 6 кГц. Новые результаты эксперимента также занесите в табл. 2.2.

Оцените пределы основной, дополнительной и результирующей абсолютной погрешностей при измерении напряжений на частоте 2 кГц и 6 кГц приборами Ц4354 и АРРА305. Результаты расчетов занесите в табл. 2.2.

Установите на выходе генератора синусоидальных колебаний напряжение 3,5 В с частотой 100 Гц. Подключая к выходу генератора приборы Ц4354 и АРРА305 и изменяя частоту генератора, определите зависимость показаний этих приборов от частоты. Результаты эксперимента занесите в табл. 2.3 и постройте графики этой зависимости.

Выделите на графиках для приборов Ц4354 и АРРА305 участки, соответствующие нормальной области частот и рабочей области частот. По результатам эксперимента оцените значения дополнительной частотной погрешности за пределами нормальной частотной области.

Составьте отчет о проделанной работе с приведением формул, использованных при обработке результатов измерений.

Таблица 2.1 Измерение напряжения постоянного тока на участке электрической цепи комбинированными приборами

Участок цепи	Показания приборов, В		Пределы основной инструментальной погрешности, В		Методическая погрешность, В		Скорректированное значение показаний приборов, В		Результаты измерения, В	
	Ц4354	АРРА305	Ц4354	АРРА305	Ц4354	АРРА305	Ц4354	АРРА305	Ц4354	АРРА305
R_1										
R_2										
R_3										

Таблица 2.2 Измерение напряжения переменного тока на участке электрической цепи комбинированными приборами

Участок цепи	Частота измеренного напряжения, кГц	Показания приборов, В		Предельная основная инструментальная погрешность, %	Дополнительная частотная погрешность, %	Результат измерения, В	
		Ц4354	АРРА 305			Ц4354	АРРА 305
R_1							
R_2							
R_3							

Таблица 2.3 Зависимость показаний приборов Ц4354 и АРРА305 от частоты

Частота измеряемого напряжения, кГц	0,1	0,2	0,5	1,0	2,0	4,0	6,0	8,0	10,0
Показания прибора Ц4354, В									
Показания прибора АРРА 305, В									

ЛАБОРАТОРНАЯ РАБОТА № 3

Наблюдение сигналов и измерение их параметров электронными осциллографами

Цель работы

Приобретение практических навыков использования цифровых осциллографов для наблюдения и измерения параметров сигналов.

Состав лабораторной установки:

- Цифровой осциллограф;
- генератор сигналов;
- панель элементов и соединений.

Задание и порядок выполнения работы

Получите на экране осциллографа изображение сигнала с выхода генератора синусоидальных колебаний, предварительно задав произвольные значения амплитуды и частоты колебаний.

Зарисуйте наблюдаемое изображение сигнала, указав численные значения масштабов (вольт/дел, время/дел). Измерьте амплитуду и период колебаний. Оцените погрешность измерений.

Получите на экране изображение сигнала с выхода генератора сигналов, предварительно задав на генераторе произвольное значение амплитуды и частоты следования.

Зарисуйте наблюдаемое изображение сигнала, указав численные значения масштабов (вольт/дел, время/дел). Измерьте период повторения импульсов. Оцените погрешность измерений.

Поочередно измерьте длительность переднего и заднего фронтов импульса, обеспечив при этом возможность получения результата с максимальной точностью. Изобразите осциллограммы с указанием масштабов, оцените погрешность измерений.

Измерьте фазовый сдвиг между двумя синусоидальными колебаниями. Для этой цели используйте генератор синусоидальных колебаний и фазосдвигающую RC -цепочку и RL -цепочку, размещенную на панели лабораторного стенда. Зарисуйте осциллограммы колебаний с указанием масштабов. Определите значение фазового сдвига и погрешность измерения.

ЛАБОРАТОРНАЯ РАБОТА № 4 Статистическая обработка результатов измерений.

Поверка измерительных приборов

Цель лабораторной работы

Изучение простейших методов статистической обработки результатов измерений и знакомство с методикой поверки измерительных приборов.

Состав лабораторной установки

- измерительный прибор комбинированный аналоговый типа Ц4354;
- измерительный прибор комбинированный цифровой типа АРРА305;
- регулируемый источник напряжения постоянного тока;
- генератор синусоидальных колебаний;
- панель элементов и соединений.

Задание и порядок выполнения работы

Ознакомьтесь с паспортными данными и инструкцией по эксплуатации измерительных приборов и генераторов напряжений, используемых в данной лабораторной работе, и подготовьте их к выполнению работы.

Применяя источник регулируемого напряжения и цепочку резисторов R_1 , R_2 , R_3 , получите на одном из них напряжение постоянного тока порядка 0,15 В.

С интервалом, например 10 с, проведите серию из 10 измерений, прибором АРРА305. Результаты представьте в виде табл. 4.1.

Таблица 4.1 Результаты многократных измерений прибором АРРА305

	Номера измерений										Среднее значение показаний прибора
	1	2	3	4	5	6	7	8	9	10	
Показание прибора АРРА305, В											
Отклонение от среднего значения, В											

Оцените наиболее вероятное значение измеряемого напряжения и среднеквадратическое отклонение результата измерений.

Учитывая паспортные данные прибора АРРА305, оцените предельное значение неисключенной систематической абсолютной погрешности, полученной при нахождении наиболее вероятного значения измеренного напряжения.

Оцените доверительный интервал результата измерений для двух значений доверительной вероятности $P_1 = 0,95$ и $P_2 = 0,99$.

Применяя прибор АРРА305 в качестве эталонного, выполните поверку прибора Ц4354 в режиме измерения напряжения постоянного тока на пределе 10 В и в режиме измерения напряжения переменного тока на пределе 2,5 В. Результаты измерений и оценки погрешностей представьте в табл. 4.2 и 4.3.

Сделайте заключение о соответствии или несоответствии поверяемого прибора своему классу точности на поверяемых шкалах.

Таблица 4.2 Результаты поверки прибора типа 43101 на постоянном токе

Показания поверяемого прибора Ц4354, В	Прямой ход				Обратный ход			
	эталонного прибора АРРА305, В	абсолютная погрешность Δ , В	эталонного прибора АРРА305, В	абсолютная погрешность Δ , В				
2								
4								
6								
8								
10								

Таблица 4.3 Результаты поверки прибора типа Ц4354 на переменном токе

Показания поверяемого прибора 43101, В	Прямой ход		Обратный ход	
	Показания эталонного прибора АРРА305, В	Абсолютная погрешность Δ , В	Показания эталонного прибора АРРА305, В	Абсолютная погрешность Δ , В
0,5				
1,0				
1,5				
2,0				
2,5				

ЛАБОРАТОРНАЯ РАБОТА № 5

Определение распределенных параметров электрических цепей

Для измерения параметров электрических цепей (или комплексных сопротивлений) на различных частотах предназначены приборы, которые упрощенно называют измерителями RLC (в соответствии с одной из отраслевых классификаций этим приборам присваивается обозначение E7-xx). Иногда такие приборы называют измерителями импеданса (комплексного сопротивления) или измерителями иммитанса (комплексной проводимости). В большинстве случаев эти названия не раскрывают сущность методов измерения, положенных в их основу.

Среди основных методов измерения параметров электрических цепей можно назвать мостовые методы и метод, связанный с использованием соотношений закона Ома на переменном токе. Реализация цифровых приборов для измерения параметров электрических цепей на основе мостовых методов сопровождается заметным усложнением их схемотехники и автоматизации процессов уравнивания.

Приборы, в основу которых положено использование соотношений закона Ома, проще с точки зрения схемотехнической реализации и автоматизированного получения результата измерения. Принцип измерения таких измерителей импеданса (иммитанса) основан на анализе прохождения тестового сигнала с заданной частотой через измеряемую цепь, обладающую комплексным сопротивлением. Напряжение рабочей частоты с внутреннего генератора подается на измеряемый объект. На выделенном участке цепи измеряется напряжение, ток и фазовый сдвиг между ними. Измеренные величины используются для расчета параметров цепей.

Целью настоящей работы является привитие навыков применения измерителей RLC при измерении параметров электрических цепей, а также расчета погрешностей проводимых измерений.

Состав стенда лабораторной работы

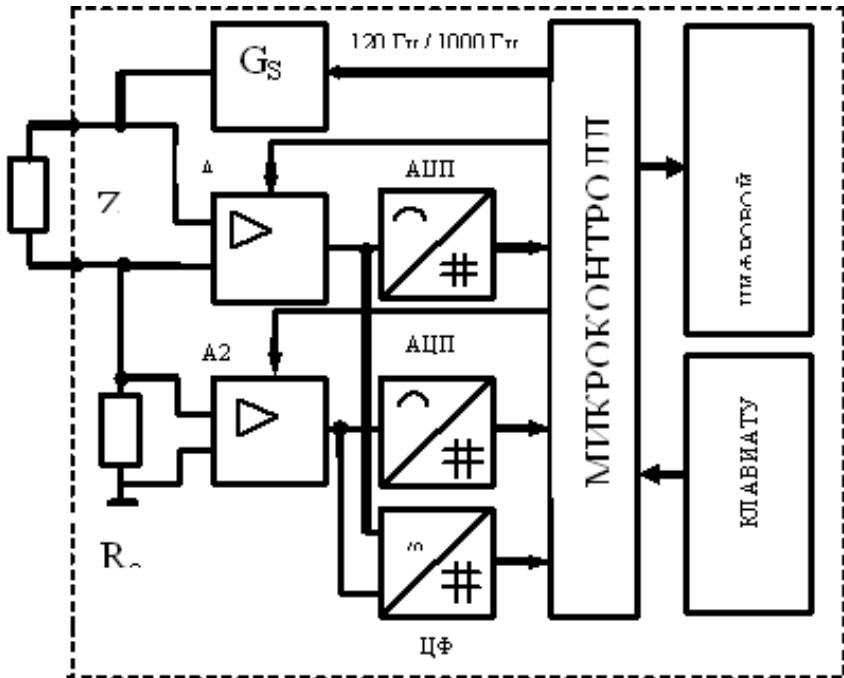
В лабораторной работе используется универсальный цифровой измеритель RLC типа E7-22. Входные зажимы измерителя подключены к клеммам, расположенным ниже измерителя.

В качестве объектов измерения используются радио и электротехнические элементы: резисторы, конденсаторы и катушки индуктивности. Для удобства проведения измерений элементы сгруппированы (см. рис. 1 – “ R_X ”, “ C_X ”, “ L_X ”, “ $R_{ном}$ ”, “ $C_{ном}$ ”), а выбор одного элемента из группы осуществляется переключателями. Первые три группы содержат элементы с разными значениями измеряемых величин. Две последние группы элементов (резисторов и конденсаторов – “ $R_{ном}$ ” “ $C_{ном}$ ”) образованы элементами одного типа с одинаковыми номинальными значениями сопротивлений и емкостей. Возможность измерения взаимной индуктивности обеспечивается размещением на стенде двух пар индуктивно связанных катушек индуктивности (“ M_{12} ” и “ M_{34} ”).

Цифровой измеритель RLC E7-22

Структурная схема и принцип действия прибора

На рис.5.1 приведена структурная схема, поясняющая принцип действия измерителя. Измеряемое сопротивление Z_X , подключаемое к внешним зажимам измерителя, так что вместе с генератором тест-сигнала G_S и известным активным сопротивлением R_0 образует последовательную цепь. Напряжения U_{Z_X} и U_{R_0} усиливаются усилителями A1 и A2 с изменяемыми коэффициентами усиления для обеспечения нескольких пределов измерителя. Выходные напряжения усилителей преобразуются в код аналого-цифровыми преобразователями (АЦП1 и АЦП2). Одновременно цифровым фазометром (ЦФ) измеряется фазовый сдвиг. Результаты измерений обрабатываются микроконтроллером. Управление работой измерителя осуществляется через клавиатуру прибора.



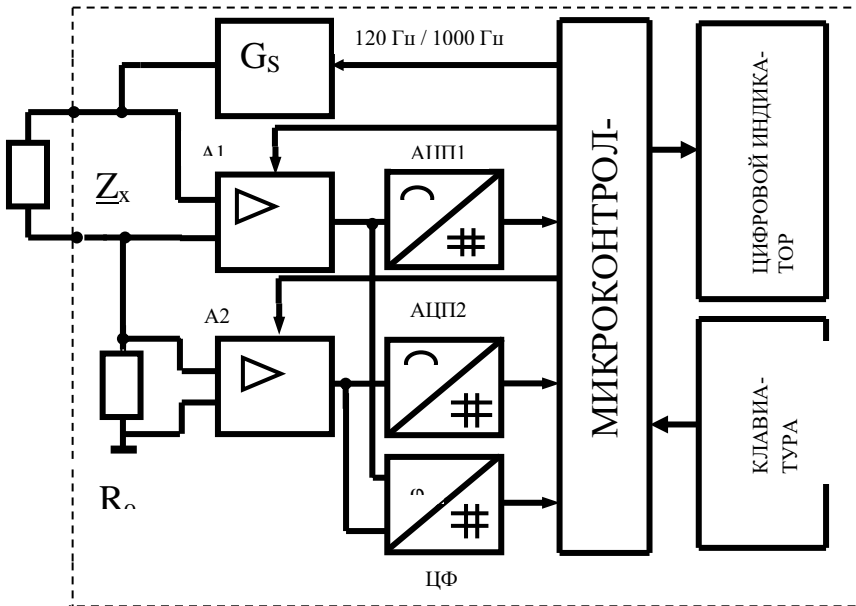


Рис.5.1. Структурная схема, поясняющая принцип действия измерителя

Основные соотношения для цепей переменного тока

Как известно, отношение $\underline{U}_{Zx} / \underline{I}_{Zx}$ определяет полное комплексное сопротивление (импеданс) цепи, представленное последовательным соединением активного сопротивления R_S и реактивного сопротивления $\pm j X_S$ (см.рис. 3а), т.е.

$$\underline{Z}_X = \underline{U}_{Zx} / \underline{I}_{Zx} = R_S \pm j X_S.$$

Графическое представление полного сопротивления дано на рис. 3б. Как видно из рис.3б, полное сопротивление \underline{Z}_X состоит из двух компонентов. Один - это активное сопротивление R_S , второй - реактивное сопротивление X_S , причем при индуктивном характере цепи реактивное сопротивление равно $+j X_S$, а при емкостном $-j X_S$.

Модуль комплексного сопротивления Z_X и его составляющие определяются следующими соотношениями $Z_X = U_{Zx} / I_{Zx}$, $R_S = Z_X \cos \varphi$, $X_S = Z_X \sin \varphi$ (5.1).

Фазовый угол отставания тока от напряжения соответствует индуктивному характеру сопротивления цепи, а опережение тока – емкостному.

При последовательном соединении активного и индуктивного сопротивлений (см. рис. 3в) или активного и емкостного сопротивлений (см. рис.3г) имеем

$$L_S = X_S / \omega = X_S / 2\pi f, \quad C_S = 1 / \omega X_S, \quad]$$

$$\operatorname{tg}\varphi = Q = X_S / R_S = \omega L_S / R_S = = 1/\omega C_S R_S , \quad (5.2)$$

$$\operatorname{tg}\delta = D = R_S / X_S = R_S / \omega L_S = = \omega C_S R_S .$$

Параметры Q и D принято называть соответственно добротностью и тангенсом угла потерь и позволяют косвенно судить об активных потерях в цепи.

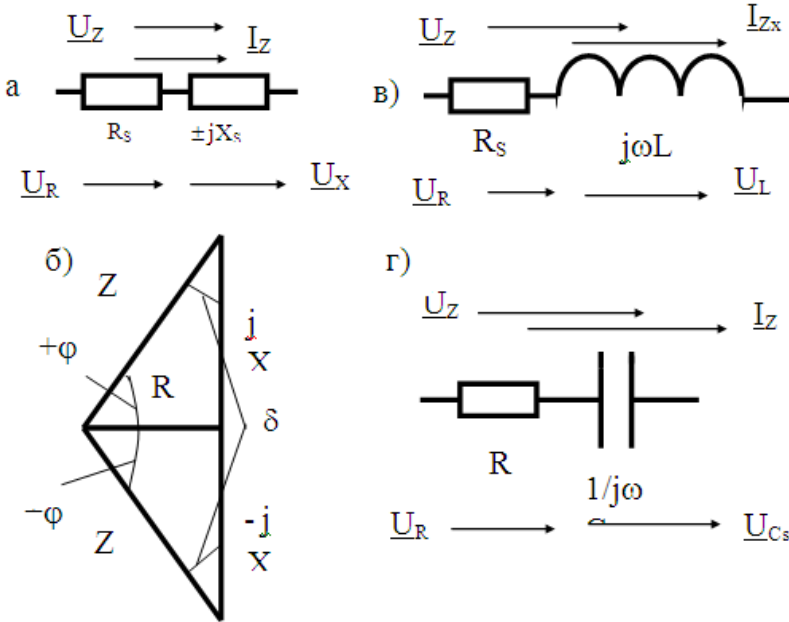


Рис.5.2. К определению комплексного сопротивления (импеданса)

Отношение $\underline{I}_{Y_X} / \underline{U}_{Y_X}$ определяет комплексную проводимость цепи (иммитанс), представленную параллельным соединением (см. рис 4а) активной проводимости G_P и реактивной проводимости $\pm j B_P$, т.е.

$$\underline{Y}_X = \underline{I}_{Y_X} / \underline{U}_{Y_X} = G_P \pm j B_P .$$

Графическое представление полной проводимости представлено на рис. 4б. Как видно из рис.4б, полная проводимость \underline{Y}_X состоит из двух компонентов. Один - это активная проводимость G_P , второй - реактивная проводимость B_P , причем при индуктивном характере цепи реактивное сопротивление равно $-j B_P$, а при емкостном $+j B_P$.

Модуль комплексной проводимости Y_X и её составляющие определяются следующими соотношениями

$$Y_X = I_{Y_X} / U_{Y_X}, \quad G_P = Y_X \operatorname{Cos}\varphi, \quad B_P = Y_X \operatorname{Sin}\varphi \quad (5.3).$$

При параллельном соединении активного сопротивления и индуктивности (см.рис. 4в) или активного сопротивления и емкости (см.рис.4г) имеем

$$L_P = 1/\omega B_P, \quad C_P = B_P / \omega, \quad \}$$

$$\left. \begin{aligned} \operatorname{tg} \varphi &= Q = B_p / G_p = 1 / (\omega L_p R_p) = \omega C_p R_p, \\ \operatorname{tg} \delta &= D = G_p / B_p = \omega L_p / R_p = 1 / (\omega C_p R_p). \end{aligned} \right\} \quad (5.4)$$

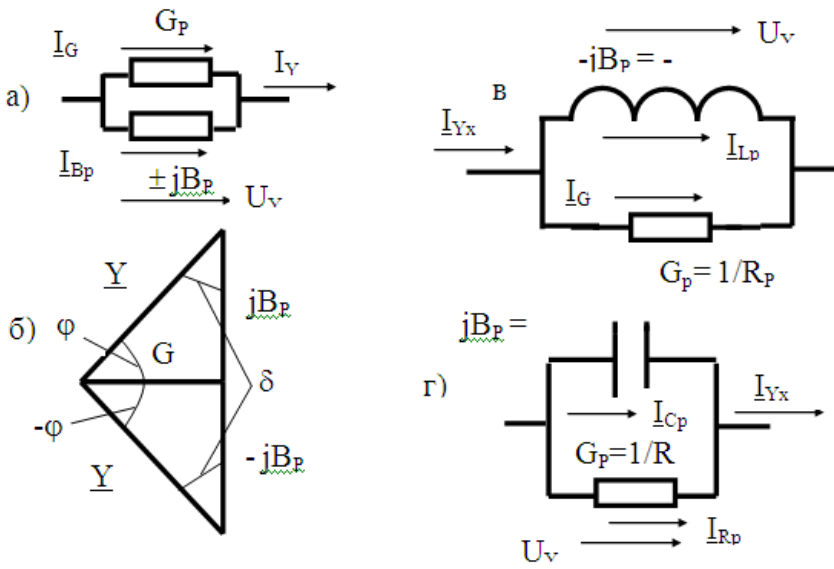


Рис. 5.3. К определению комплексной проводимости (иммитанса)

На рис. 5.4 приведены векторные диаграммы токов и напряжений для последовательной и параллельной схем замещения при индуктивном (а) и емкостном (б) характере сопротивления цепи.

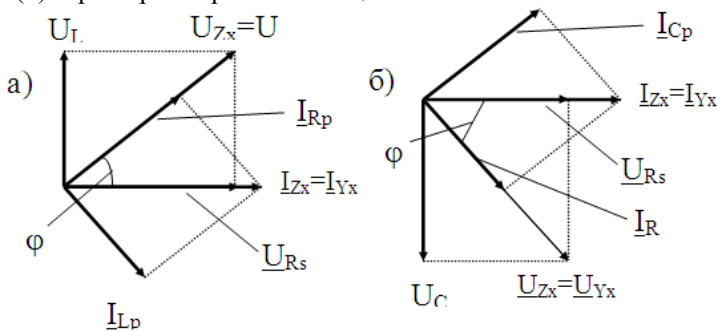


Рис. 5.4. Векторные диаграммы напряжений и токов для последовательной и параллельной схем замещения при индуктивном (а) и емкостном (б)

Поскольку $\underline{ZY} = 1$, т.е. $\underline{Z} = 1 / \underline{Y}$, поэтому $\underline{Z} = R_s \pm j X_s = 1 / \underline{Y} = 1 / (G_p \mp j B_p) = (G_p \pm j B_p) / (G_p^2 + B_p^2)$.

Следовательно, $R_S = G_p / (G_p^2 + B_p^2)$ и $X_S = B_p / (G_p^2 + B_p^2)$.

Соотношения между параметрами для последовательной и параллельной схем замещения на основании приведенных выражений определяются следующими формулами:

$$\left. \begin{aligned} R_S &= R_p / (1 + Q^2), \text{ (при индуктивном и емкостном характерах сопротивления),} \\ L_S &= L_p / (1 + 1/Q^2) \text{ (при индуктивном характере сопротивления),} \\ C_S &= C_p (1 + 1/Q^2) \text{ (при емкостном характере сопротивления).} \end{aligned} \right\} (5).$$

Параметры цепей переменного тока, измеряемые измерителем RLC типа E7-22

Измерителем E7-22 измеряются следующие параметры цепей:

- 1) активное сопротивление цепи на переменном токе;
- 2) индуктивность цепи в режиме измерения сопротивления (импеданса), т.е. при последовательной схеме замещения, или в режиме измерения проводимости (иммитанса), т.е. при параллельной схеме замещения;
- 3) емкость цепи в режиме измерения сопротивления (импеданса), т.е. при последовательной схеме замещения, или в режиме измерения проводимости (иммитанса), т.е. при параллельной схеме замещения;
- 4) добротность и тангенс угла потерь для указанных схем замещения;
- 5) активное сопротивление при последовательной и параллельной схемах замещения;
- 6) измерения перечисленных параметров могут быть проведены на двух частотах тест-сигнала: 120 Гц и 1000 Гц.

Следует отметить, что измеряемые параметры характеризуют свойства цепи только для выбранной схемы замещения и заданной частоты, а также при используемых уровнях сигналов. При условиях измерения, отличающихся от оговоренных, значения этих параметров могут быть иными, а при соответствующих условиях измерения существенно иными.

В используемом приборе параметры цепи определяются расчетами по формулам (1), (2), (3) и (4).

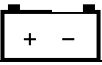
Описание прибора E7-22 (см. таблицу 5.1)

Таблица 5.1 Назначение и общие характеристики

Наименование параметра	Значение
Цифровая шкала	Две (основная и дополнительная)
Максимально индицируемое число	19999
Частота тест-сигнала	120 Гц, 1 кГц
Измеряемые параметры	Сопротивление активных цепей Индуктивность послед./парал. (L_s/L_p) Емкость послед./парал. (C_s/C_p) Тангенс угла потерь (D) Добротность (Q)

	Сопротивление посл./ парал. (R_S/R_P)
Скорость измерения	2,5 изм./с
Индикация измеряемых параметров	Основная шкала: R,L,C Дополнительная шкала: D,Q,R

Продолжение таблицы 5.1

Выбор предела измерения	Автоматический, с возможностью удержания выбранного предела Ручной
Установка нуля и бесконечности	Программная
Интерфейс	RS-232 с оптической развязкой
Индикация превышения предела измерения	OL
Источник питания	Автономно: 9 В От сети 220 В через адаптер
Индикация разряда источника питания	
Условия эксплуатации	0°C – 50°C, отн. влажность < 85 %

Погрешности E7-22

Погрешности нормируются при следующих условиях эксплуатации:

- температура окружающей среды (23 ± 5) °C;
- относительная влажность $\leq 80\%$;
- номинальное значение напряжения питания (отсутствие индикации разряда батареи).

В таблицах 5.2,5.3,5.4 приведены абсолютные погрешности измеряемых параметров.

Таблица 5.2 Нормирование погрешностей при измерении сопротивлений

Частота сигнала	Пределы измерения	Разрешение ЕМР	Абсолютная погрешность измерения	Примечание
120 Гц	20 Ом	1 мОм	$\pm (2\% R_{изм} + 8EMR)$	После калибровки КЗ
	200 Ом	10 мОм	$\pm (0,5\% R_{изм} + 5EMR)$	
	2 кОм	100 мОм	$\pm (0,5\% R_{изм} + 3EMR)$	После калибровки ХХ
	20 кОм	1 Ом		
	200 кОм	10 Ом		
		2 МОм	100 Ом	
	10 МОм	1 кОм	$\pm (1,2\% R_{изм} + 8EMR)$	
1 кГц	20 Ом	1 мОм	$\pm (2\% R_{изм} + 8EMR)$	
	200 Ом	10 мОм	$\pm (0,5\% R_{изм} + 5EMR)$	

	2 кОм	100 мОм	$\pm (0,5\% R_{\text{ИЗМ}} + 3\text{ЕМР})$	
	20 кОм	1 Ом		
	200 кОм	10 Ом		
1 кГц	2 МОм	100 Ом	$\pm (0,8\% R_{\text{ИЗМ}} + 5\text{ЕМР})$	После калибровки ХХ
	10 МОм	1 кОм	$\pm (1,2\% R_{\text{ИЗМ}} + 8\text{ЕМР})$	

Таблица 5.3 Погрешности измерения емкостей и тангенса угла потерь

Частота сигнала	Пределы измерения	Разрешение ЕМР	Абсолютная погрешность измерения		Примечание
120 Гц	20 нФ	1 пФ	С	$\pm (1\% C_{\text{ИЗМ}} + 5\text{ЕМР})$	После калибровки ХХ
			D	$\pm (2\% D_{\text{ИЗМ}} + 100/C_x + 5\text{ЕМР})$	
	200 нФ	10 пФ	С	$\pm (0,7\% C_{\text{ИЗМ}} + 5\text{ЕМР})$	
			D	$\pm (0,7\% D_{\text{ИЗМ}} + 100/C_x + 5\text{ЕМР})$	
	2000 нФ 20 мкФ 200 мкФ	100 пФ 1 нФ 10 нФ	С	$\pm (0,7\% C_{\text{ИЗМ}} + 3\text{ЕМР})$	
			D	$\pm (0,7\% D_{\text{ИЗМ}} + 100/C_x + 5\text{ЕМР})$	
	2000 мкФ	100 нФ	С	$\pm (1\% C_{\text{ИЗМ}} + 5\text{ЕМР})$	После калибровки КЗ
			D	$\pm (2\% D_{\text{ИЗМ}} + 100/C_x + 5\text{ЕМР})$	
	20 мФ	1 мкФ	С	$\pm (5\% C_{\text{ИЗМ}} + 5\text{ЕМР})$	
			D	$\pm (10\% D_{\text{ИЗМ}} + 100/C_x + 5\text{ЕМР})$	

Продолжение таблицы 5.3

Частота сигнала	Пределы измерения	Разрешение ЕМР	Абсолютная погрешность измерения		Примечание
1 кГц	2000 пФ	0,1 пФ	С	$\pm (1\% C_{\text{ИЗМ}} + 5\text{ЕМР})$	После калибровки ХХ
			D	$\pm (2\% D_{\text{ИЗМ}} + 100/C_x + 5\text{ЕМР})$	
	20 нФ 200 нФ	1 пФ 10 пФ	С	$\pm (0,7\% C_{\text{ИЗМ}} + 5\text{ЕМР})$	
			D	$\pm (0,7\% D_{\text{ИЗМ}} + 100/C_x + 5\text{ЕМР})$	

	2000 нФ 20 мкФ	100 пФ 1 нФ	C	$\pm (0,7\% C_{изм} + 3EMR)$	После калибровки КЗ
			D	$\pm (0,7\% D_{изм} + 100/C_x + 5EMR)$	
	200 мкФ	10 нФ	C	$\pm (1\% C_{изм} + 3EMR)$	
			D	$\pm (2\% D_{изм} + 100/C_x + 5EMR)$	
	2000 мкФ	100 нФ	C	$\pm (5\% C_{изм} + 5EMR)$	
			D	$\pm (10\% D_{изм} + 100/C_x + 5EMR)$	

Примечания:

1. Погрешности нормируются для тангенса угла потерь $D \leq 0,1$ _____
2. Если $D > 0,1$, погрешности дополнительно умножаются на $\sqrt{1+D^2}$
3. $C_{изм}$ и $D_{изм}$ - значения емкости и тангенса угла, отображаемые на ЖКИ с учетом единиц измерения
4. C_x – цифровое безразмерное значение отображаемой величины без учета десятичной точки

Например: на ЖКИ отображается величина 18,888 мкФ. $C_{изм}=18,888$ мкФ. $C_x=18888$

Таблица 5.4 Погрешности измерения индуктивности и тангенса угла потерь

Частота сигнала	Пределы измерения	Разрешение EMR	Абсолютная погрешность измерения		Примечание
120 Гц	20 мГн	1 мкГн	L	$\pm (2\% L_{изм} + L_x/10000 + 5EMR)$	После калибровки КЗ
			D	$\pm (10\% D_{изм} + 100/L_x + 5EMR)$	
	200 мГн	10 мкГн	L	$\pm (1\% L_{изм} + L_x/10000 + 5EMR)$	
			D	$\pm (3\% D_{изм} + 100/L_x + 5EMR)$	
	2000 мГн 20 Гн 200 Гн	100 мкГн 1 мГн 10 мГн	L	$\pm (0,7\% L_{изм} + L_x/10000 + EMR)$	
			D	$\pm (1,2\% D_{изм} + 100/L_x + 5EMR)$	
120 Гц	2000 Гн	100 мГн	L	$\pm (1\% L_{изм} + L_x/10000 + 5EMR)$	После калибровки

			D	$\pm (2\% D_{изм} + 100/L_x + 5EMП)$	XX
	20000 Гн	1 Гн	L	Не нормируется	
			D	Не нормируется	

Продолжение таблицы 5.4

Частота сигнала	Пределы измерения	Разрешение ЕМР	Абсолютная погрешность измерения		Примечание	
1 кГц	2000 мкГц	0,1 мкГц	L	$\pm (1\% L_{изм} + 5EMП)$	После калибровки КЗ	
			D	$\pm (2\% D_{изм} + 100/L_x + 5EMП)$		
	20 мГц	1 мкГц	L	$\pm (0,7\% L_{изм} + 5EMП)$		
			D	$\pm (0,7\% D_{изм} + 100/L_x + 5EMП)$		
	200 мГц 2000 мГц 20 Гн	10 мкГц 100 мкГц 1 мГц	L	$\pm (0,7\% L_{изм} + 3EMП)$		
			D	$\pm (0,7\% D_{изм} + 100/L_x + 5EMП)$		
	200 Гн 2000 Гн	10 мГц		L	$\pm (1\% L_{изм} + 3EMП)$	После калибровки XX
				D	$\pm (2\% D_{изм} + 100/L_x + 5EMП)$	
		2000 Гн	100 мГц	L	Не нормируется	
				D	Не нормируется	

Примечания:

1. Погрешности нормируются для тангенса угла потерь $D \leq 0,5$
2. $L_{изм}$ и $D_{изм}$ - значения индуктивности и тангенса, отображаемые на ЖКИ с учетом единиц измерения
3. L_x - цифровое безразмерное значение отображаемой величины без учета десятичной точки

Например: на ЖКИ отображается величина 18,888 мГц. $L_{изм}=18,888$ мГц, $L_x=18888$

Органы управления Е7-22

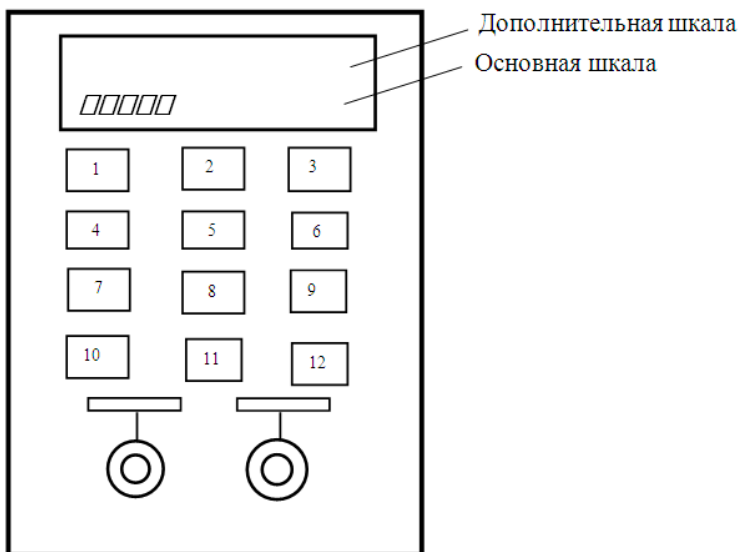


Рисунок 5.5 E7-22

- 1- кнопка [O] включения питания
- 2 -кнопка [ЧАСТ] - выбор частоты тест - сигнала, ввода цифры «0» или знака « - »
- 3 -кнопка [ПАР/ПОСЛ] - «ВВОД» - выбор схемы замещения или ввода заданных значений
- 4 -кнопка [ДИАП] ручного выбора пределов измерения или ввода цифры «1»
- 5 -кнопка [L/C/R] выбора измерения основных параметров R,L,C или ввода цифры «2»
- 6 -кнопка [Q/D/R] выбора измерения вспомогательных параметров Q,D,R или ввода цифры «3»
- 7- кнопка [∅>2с/УДЕРЖ] фиксации измеренного значения, ввода цифры «4» или включения подсветки индикатора
- 8 -кнопка [MIN/MAX] выбора режима фиксации экстремальных или средних значений или ввода цифры «5»
- 9 -кнопка [УСТ] установки программных режимов измерителя RLC или ввода цифры «6»
- 10 -кнопка [Δ] включения режима относительных измерений или ввода цифра «7»
- 11 -кнопка [ВЕР/НИЖ/ ПРЕД] установки верхнего и нижнего допускового предела или ввода цифры «8»
- 12 -кнопка [ОТН] включения режима измерения относительных отклонений или ввода цифры «9»

Управление работой измерителя E7-22 и проведение измерений

без установки программируемых параметров (УПП)

Управление измерителем E7 – 22

1. При включении кнопкой [O] питания на экране появится символ «APO», свидетельствующий об активации автоматического выключения. В режиме бездействия питание выключается через 10 минут. Для возвращения в рабочий режим следует кратковременно нажать кнопку [O] и прибор вернется в режим, предшествующий отключению.

Функции автоматического отключения деактивируются при работе от сетевого адаптера или при включении режима фиксации экстремальных значений.

Для принудительного отключения функции «APO» при включении кнопки питания следует удерживать до появления на экране «APO OFF». Надпись «APO» исчезает.

2. Кнопками [ЧАСТ], [ПАР/ПОСЛ], [Q/D/R] и [MIN/MAX] при каждом их нажатии последовательно изменяются:

- частота тест – сигнала: 120 Гц → 1 кГц → 120 Гц,

- схема замещения (PAL – параллельная, SER – последовательная):

SER → PAL → SER;

- измеряемый параметр: L → C → R → L;

- максимум, минимум, разность между максимальным и минимальным значением, среднее значение за время измерения: MIN → MAX → MIN-MAX → AVG → выкл → MIN; нажатие и удержание кнопки [MIN/MAX] более 2-х секунд приводит к выключению режима фиксации экстремальных значений.

3. При нажатии кнопки [Δ] включения режима относительных измерений на индикаторе появляется символ «Δ», основная шкала обнуляется, а последнее измеренное значение записывается в память как эталонное (N_s).

На индикаторе отображается разность $\Delta = N_i - N_s$.

Выключение режима относительных измерений осуществляется нажатием и удержанием кнопки [Δ] более 2-х секунд или выключением питания.

Проведение измерений

Подключить к измерителю измерительным кабелем объект измерения. Включить питание измерителя и убедиться в том, что индикатор состояния батарей не горит.

1. Измерение сопротивлений

Нажатием кнопки [L/C/R] выбрать режим измерения «R». Подключить измеряемый объект к измерителю. Установить частоту сигнала. Дополнительная шкала в этом случае не используется. При измерении малых сопротивлений следует учитывать сопротивление кабеля.

2. Измерение емкости

Нажатием кнопки [L/C/R] выбрать режим измерения «C». Подключить предварительно разряженный конденсатор к измерителю. Установить частоту сигнала и вид схемы замещения. На основной и дополнительных

шкалах отобразятся результаты измерения. При измерении малых значений емкости следует учитывать входную емкость измерителя. При измерении больших значений емкости следует учитывать сопротивление кабеля.

3. Измерение индуктивности

Нажатием кнопки [L/C/R] выбрать режим измерения «L». Подключить объект к измерителю. Установить частоту сигнала и вид схемы замещения. На основной и дополнительных шкалах отобразятся результаты измерения. При измерении малых значений индуктивности следует учитывать индуктивность кабеля измерителя. При измерении больших значений индуктивности следует учитывать проводимость, шунтирующую катушку.

4. Измерение взаимной индуктивности

Косвенное измерение взаимной индуктивности двух взаимно связанных катушек можно провести, выполнив прямые измерения на основании следующих соотношений:

$$L_{\text{СОГ}} = L_1 + L_2 + 2M_{12}, \quad L_{\text{ВСТР}} = L_1 + L_2 - 2M_{12}, \quad M_{12} = k \sqrt{L_1 L_2},$$

где $L_{\text{СОГ}}$ и $L_{\text{ВСТР}}$ – индуктивность последовательно соединенных катушек при согласном и встречном включениях, k – коэффициент связи между катушками.

ЗАДАНИЕ

1. Измерить параметры указанных преподавателем активных сопротивлений из группы « R_X » для двух значений частоты. При необходимости ввести поправки на сопротивление кабеля и входную емкость измерителя. Рассчитать погрешности измерения сопротивлений.

2. Измерить параметры указанных преподавателем емкостей из группы « C_X » для последовательной и параллельной схем замещения и двух значений частоты. При необходимости ввести поправки на сопротивление кабеля и входную емкость измерителя. Рассчитать погрешности измерения измеренных параметров.

Проверить правильность соотношений (5).

3. Измерить параметры указанных преподавателем индуктивностей из группы « L_X » для последовательной и параллельной схем замещения и двух значений частоты. При необходимости ввести поправки на сопротивление и индуктивность кабеля измерителя. Рассчитать погрешности измерения измеренных параметров.

Проверить правильность соотношений (5).

4. Измерить взаимные индуктивности и коэффициенты связи двух пар индуктивно связанных катушек. Рассчитать погрешности косвенных измерений.

5. Для групп элементов « R » и (или) « C » провести измерения: « MAX » - максимального значения сопротивления или емкости для группы элементов;

«MIN» - максимального значения сопротивления или емкости для группы элементов;

«MAX-MIN» - разность этих значений;

«AVG» - измерение среднего значения.

6. Измерить абсолютное отклонение сопротивления или емкости (группы « R_x » и « C_x ») от опорного значения в режиме относительных измерений. В качестве такового может быть использовано значение величины любого из элементов группы.

7. В режиме относительных измерений повторить измерения по пунктам 1,2 и 3 с автоматическим введением поправок на параметры входной цепи.

СПИСОК ИСПОЛЬЗОВАННОЙ ЛИТЕРАТУРЫ

1. Кравцов, А. В. Электрические измерения :учеб. пособие / А.В. Кравцов, А.В. Пузарин. - Москва : РИОР : ИНФРА-М, 2018. - 148 с. - (Высшее образование: Бакалавриат). — DOI: <https://doi.org/10.12737/1736-4>. - ISBN 978-5-16-106176-3. - Текст : электронный. - URL: <https://znanium.com/catalog/product/939363>
2. Бабёр, А. И. Бабер, А.И. Электрические измерения: учебное пособие / А.И. Бабер, Е.Т. Харевская. - Минск : РИПО, 2019. - 106 с. - ISBN 978-985-503-857-4. - Текст : электронный. - URL: <https://znanium.com/catalog/product/1055965>
3. Гуртовцев А.Л. Измерение давления в автоматизированных системах // Современные технологии автоматизации. – 2001. №4. – С. 76-89.
4. Абрамов А.А. Тензометрические датчики // Электроника. – 2008. –№2. – С. 34 – 35.
5. Левшина Е.С. Электрические измерения физических величин / Е.С. Левшина. – М.: Мир, 1983. – 105 с.
6. Бриндли К. Измерительные преобразователи / К. Бридли. – М. 1991. – 353 с.
7. Виглеб Г. Датчики. Устройство и применение / Г. Виглеб. – М.: Мир, 1989. –100 с.

Составители:
Самохвалов Максим Владимирович
Морокин Дмитрий Викторович

ЭЛЕКТРИЧЕСКИЕ ИЗМЕРЕНИЯ

Методические указания по выполнению лабораторных работ

Редактор М.Г. Девищенко
Компьютерная верстка В.Н. Зенина

Подано в печать «__» _____ 2021 г. Формат 60x84 1/16
Объем 2,8 уч.-изд. л., 2,8 усл. печ. л.
Тираж 10 экз. Изд №__ Заказ ____

Отпечатано в Издательском центре НГАУ «Золотой колос»
630039, Новосибирск, ул. Добролюбова, 160, кааб. 106.
Тел./факс (383) 267-09-10. E-mail: 2134539@mail.ru