



ФГБОУ ВО «НОВОСИБИРСКИЙ ГОСУДАРСТВЕННЫЙ
АГРАРНЫЙ УНИВЕРСИТЕТ»

ИНЖЕНЕРНЫЙ ИНСТИТУТ

Кафедра «Автомобили и тракторы»



**КОНСТРУКЦИЯ И ЭКСПЛУАТАЦИОННЫЕ
СВОЙСТВА ТТМИО**

методические указания
по выполнению контрольной работы

Новосибирск 2017

УДК 62-144
Кафедра «Автомобили и тракторы»

Конструкция и эксплуатационные свойства ТТМиО: Методические указания по выполнению контрольной работы/ Новосиб. гос. аграр. ун-т. Инженер. ин-т; Сост.: П.И. Федюнин, С.П. Матяш– Новосибирск, 2017.- 24 с.

Рецензент : канд. техн. наук. доцент *С.Г. Щукин*

Методические указания предназначены для студентов всех форм обучения, изучающих дисциплину «Конструкция и эксплуатационные свойства ТТМО», направлений подготовки 23.03.01 – Технология транспортных процессов и 23.03.03 – Эксплуатация транспортно-технологических машин и комплексов.

Утверждены и рекомендованы к изданию методической комиссией Инженерного института (протокол № 10 от 30 мая 2017 г.).

:

© Новосибирский государственный аграрный университет, 2017
© Инженерный институт, 2017

Введение

Изучение курса «Конструкция и эксплуатационные свойства ТиТМО» имеет целью привитие студентам знаний по теории их эксплуатационных свойств, рабочим процессам и расчетам механизмов автомобилей. Объем знаний, получаемых студентами по дисциплине, должен быть достаточным для дальнейшей деятельности выпускников.

На дисциплине «Конструкция и эксплуатационные свойства ТиТМО» изучают законы движения автомобилей и взаимосвязь эксплуатационных свойств автомобилей с их техническими параметрами.

В соответствии с программой курса «Конструкция и эксплуатационные свойства ТиТМО» каждым студентом-заочником по индивидуальному заданию выполняются контрольная работа.

В контрольную работу включены задачи по основным разделам курса.

Контрольная работа должна выполняться после проработки всего материала в соответствии с методическими указаниями по данному разделу курса.

Исходные данные для выполнения индивидуального задания представлены в таблице 1. Студент выбирает свой вариант по фамилии и двум последним цифрам шифра.

При решении некоторых задач необходимо использовать рисунки 1-7.

Индивидуальное задание

Последняя цифра шифра		0		1		2		3		4	
		А-К	Л-Я	А-К	Л-Я	А-К	Л-Я	А-К	Л-Я	А-К	Л-Я
Первая буква фамилии											
Предпоследняя цифра шифра	0	5 18	1 22	3 13	6 24	4 19	19 24	2 38	14 36	7 25	20 39
		23 44	37 58	35 57	50 78	22 38	45 66	59 80	58 64	51 79	57 76
		65 86	68 79	72 63	82 83	56 75	78 81	86 94	69 77	95 9	95 8
		88 99	85 100	89 98	94 95	94 96	87 90	24 44	86 97	54 32	11 17
	1	6 37	19 27	11 29	10 39	13 32	7 38	20 28	12 30	11 40	14 33
		50 72	60 77	60 78	52 80	51 55	51 73	45 78	54 79	53 77	52 61
		85 91	96 8	97 5	93 59	68 80	95 91	97 6	98 27	94 4	90 97
		94 98	15 47	24 34	15 23	89 99	9 24	19 38	5 32	84 34	1 22
	2	19 25	3 24	17 28	5 26	18 37	20 26	4 25	18 29	6 27	19 38
		46 80	55 66	49 80	57 78	49 68	47 71	56 67	50 73	58 79	50 69
		88 7	87 11	91 8	89 12	87 22	88 1	88 19	92 9	90 11	88 17
		47 31	33 47	4 39	21 41	48 3	14 10	47 27	17 35	22 46	45 27
3	16 27	14 35	13 34	19 30	18 27	17 28	15 36	14 35	20 31	19 28	
	49 71	52 73	58 80	51 80	46 75	50 72	53 74	59 71	52 70	47 76	
	93 15	90 19	97 11	93 14	84 13	94 16	91 10	98 12	94 15	85 14	
	5 32	3 43	6 42	2 47	36 4	5 26	43 7	65 33	13 25	15 36	
4	9 31	17 35	1 40	16 35	12 34	10 32	18 36	2 31	17 36	13 35	
	53 75	45 78	45 77	41 77	56 78	54 76	46 79	46 78	42 78	57 79	
	97 13	89 10	89 11	98 10	100 16	98 14	90 15	90 12	99 19	100 17	
	4 29	9 27	28 39	7 58	44 6	1 27	4 56	18 23	9 22	15 33	
5	14 37	9 30	7 29	11 33	11 33	15 38	10 31	8 30	12 34	12 34	
	55 73	57 68	41 65	55 77	57 69	56 74	58 69	42 66	56 78	58 70	
	96 44	85 16	95 10	99 10	99 15	97 25	86 17	96 18	100 19	100 16	
	9 21	22 46	37 55	7 26	18 84	54 4	5 94	84 77	54 24	87 69	
6	18 25	13 34	12 28	2 24	11 32	19 26	14 35	13 29	3 25	12 33	
	47 69	51 72	54 70	46 78	49 80	48 70	52 73	55 71	47 79	50 61	
	91 20	89 10	97 10	90 12	87 18	92 11	90 41	98 22	91 13	88 19	
	42 36	8 27	9 29	7 21	28 67	67 65	44 3	51 27	32 46	2 4	
7	15 34	10 38	10 31	14 33	7 28	16 35	11 39	11 32	15 34	8 29	
	58 72	54 76	48 69	50 71	45 66	59 73	55 77	49 70	53 72	46 67	
	91 10	100 14	96 17	100 19	83 14	92 11	91 15	97 18	92 10	84 15	
	21 42	43 51	4 29	1 39	38 58	6 87	8 64	7 64	5 8	7 62	
8	15 33	16 22	17 38	13 31	18 37	16 34	17 23	18 39	14 32	19 38	
	51 79	57 66	48 67	59 77	48 66	52 80	58 67	49 68	60 78	49 67	
	87 1	99 11	90 19	85 17	92 10	88 19	100 11	91 16	86 18	93 21	
	26 47	32 44	28 18	5 14	9 23	7 25	4 37	40 52	39 51	55 72	
9	18 23	19 28	8 27	10 29	1 22	19 24	20 29	9 28	11 30	2 23	
	49 66	57 66	50 69	58 67	43 64	50 67	58 67	51 70	59 68	44 65	
	93 11	85 14	92 17	100 15	85 16	94 12	86 15	93 18	81 16	86 17	
	5 46	7 21	4 53	34 49	29 56	36 47	43 73	67 43	44 74	59 69	

Окончание таблицы

Последняя цифра шифра		5		6		7		8		9	
		А-К	Л-Я	А-К	Л-Я	А-К	Л-Я	А-К	Л-Я	А-К	Л-Я
Первая буква фамилии											
Предпоследняя цифра шифра	0	20 25	3 39	15 37	8 26	19 40	1 26	4 40	16 38	9 27	20 41
		46 67	50 61	59 65	52 80	58 77	47 68	51 62	60 66	53 79	59 78
		88 11	87 16	87 10	96 14	96 15	89 13	88 17	88 13	97 15	97 16
		3 31	4 16	22 43	36 42	24 38	6 64	57 35	23 45	46 67	68 34
	1	8 39	3 29	13 31	12 28	15 34	9 40	4 30	14 32	13 29	16 35
		52 74	46 79	55 80	54 78	53 62	53 75	47 80	56 66	55 79	54 63
		96 18	98 17	99 18	95 16	91 10	97 19	99 18	100 19	96 17	92 11
		27 43	37 55	4 41	50 30	7 26	24 36	28 53	48 87	32 88	46 89
	2	1 27	5 26	19 30	7 28	20 39	2 28	6 27	20 31	8 29	17 40
		48 72	57 68	51 74	59 80	51 70	49 73	58 69	52 75	60 62	52 71
		89 11	89 10	93 14	91 12	89 18	90 12	90 11	94 15	92 13	90 19
		74 65	15 52	49 60	42 67	29 67	35 54	37 40	28 46	35 44	64 88
	3	18 29	16 37	15 36	7 32	20 29	19 30	17 38	16 37	7 33	1 30
		51 73	54 75	60 72	53 71	48 77	52 74	55 76	53 73	54 72	49 78
		95 11	92 11	99 13	95 16	86 15	96 18	93 12	100 14	96 17	87 16
		3 37	5 25	8 34	25 38	9 41	60 84	23 47	95 56	49 85	34 76
	4	11 33	19 37	3 32	18 37	14 36	12 34	20 38	4 33	19 38	15 37
		55 77	47 80	47 79	43 79	58 80	56 78	48 71	47 80	44 69	59 74
99 15		91 16	91 13	100 12	97 18	100 16	92 17	92 14	99 13	98 19	
28 84		76 54	23 51	28 62	46 73	41 63	54 67	57 62	83 27	68 82	
5	16 39	11 32	9 31	13 35	13 35	17 40	12 33	10 32	14 36	14 36	
	57 75	59 70	43 67	57 79	59 71	58 76	60 71	44 68	58 80	60 72	
	98 46	87 18	97 19	91 10	92 17	99 27	88 19	98 54	92 49	93 18	
	24 49	27 46	51 78	22 48	42 64	6 88	4 57	58 77	74 87	25 43	
6	20 27	15 36	14 30	4 26	13 34	5 28	16 37	15 31	5 27	14 35	
	49 71	53 74	56 72	48 80	51 62	50 72	54 75	57 73	49 72	52 63	
	93 12	91 11	99 13	92 14	89 20	94 13	92 11	100 14	93 15	90 19	
	36 54	24 47	23 49	32 54	60 70	33 44	27 63	49 62	38 59	43 81	
7	17 36	12 40	12 33	16 35	9 30	18 37	13 21	13 34	17 36	10 31	
	60 74	56 78	50 71	54 73	47 68	51 75	57 79	51 72	55 74	48 69	
	93 11	92 16	98 19	93 21	85 16	94 22	93 17	99 30	94 40	86 50	
	3 22	8 25	2 27	5 42	8 21	20 7	6 34	9 40	4 43	5 55	
8	17 35	18 24	19 40	15 33	18 39	18 36	19 25	20 31	16 34	19 40	
	53 62	59 68	50 69	46 79	50 68	54 63	60 69	51 70	47 80	51 69	
	89 20	82 12	92 11	87 19	94 26	90 29	83 13	93 12	88 10	95 13	
	4 28	5 33	30 8	1 5	8 24	46 77	3 37	9 41	4 23	8 37	
9	20 24	4 30	10 29	12 31	3 24	1 25	5 31	11 30	13 32	4 25	
	51 68	59 68	52 71	60 69	45 66	52 69	61 69	53 72	53 70	46 97	
	95 33	87 16	94 19	82 17	87 18	96 14	88 17	95 20	83 18	88 19	
	1 15	6 2	8 64	25 11	6 39	61 87	93 54	7 24	6 22	14 54	

Рисунки для задач

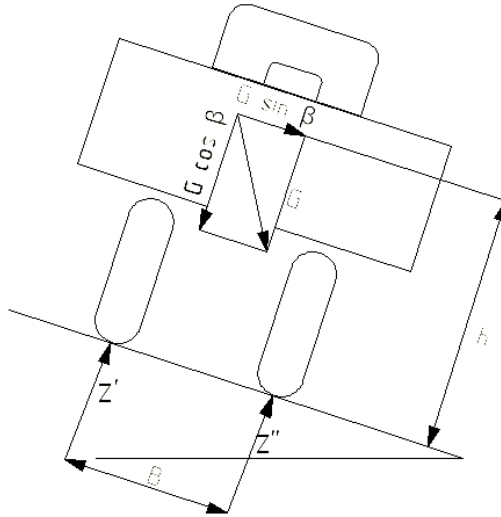


Рис. 1

. Схема сил, действующих на автомобиль при движении по дороге с поперечным уклоном.

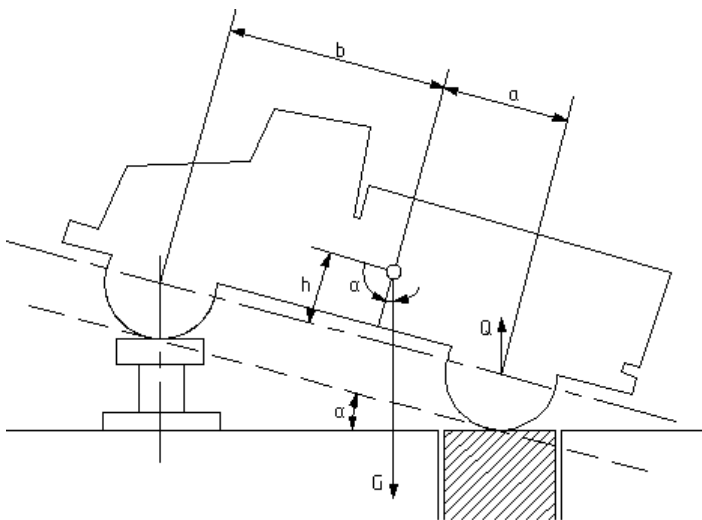


Рис. 2. Определение координат центра тяжести автомобиля.

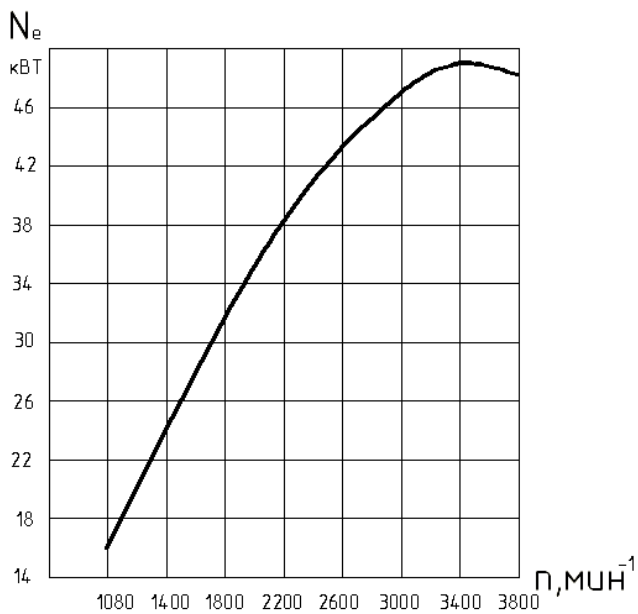


Рис. 3. Скоростная (внешняя) характеристика автомобильного двигателя.

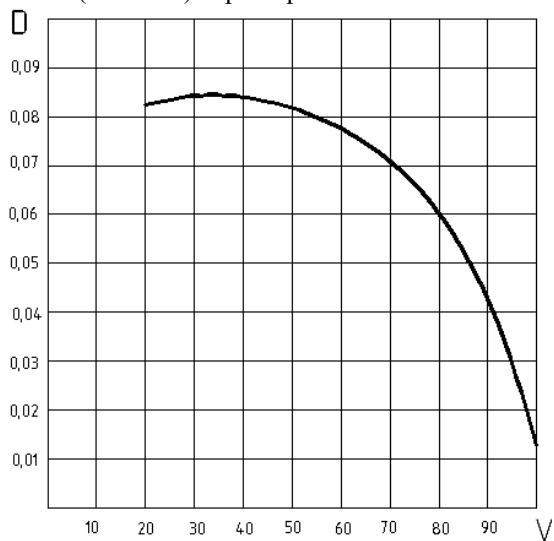


Рис. 4. Динамическая характеристика автомобиля на одной передаче.

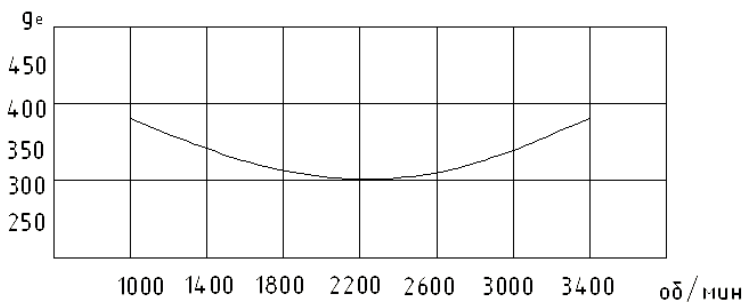


Рис. 5. График удельного расхода топлива двигателем.

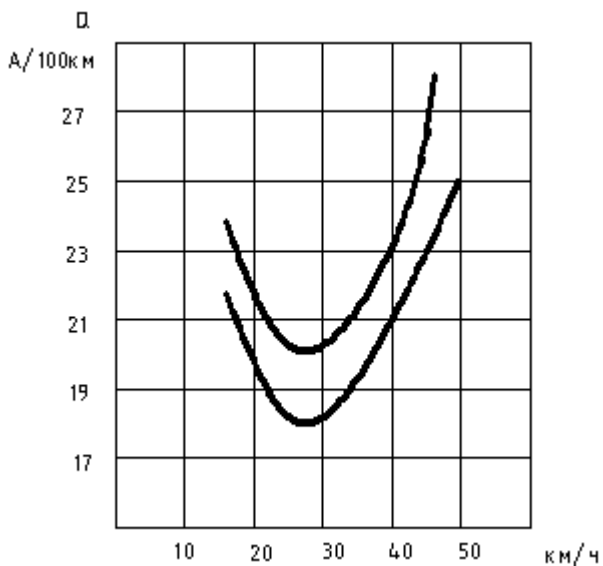


Рис. 6. Экономическая характеристика грузового автомобиля:
1-без груза; 2-с грузом 2,5 т

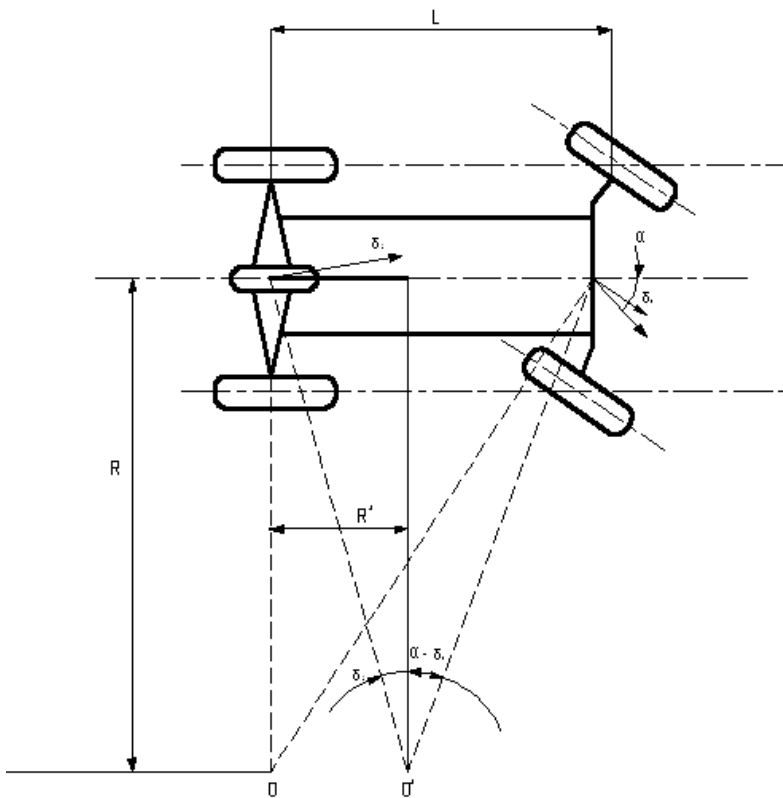


Рис. 7. Схема движения автомобиля на повороте при наличии увода шин.

ЗАДАЧИ КОНТРОЛЬНОГО ЗАДАНИЯ

1. Рассчитать скорость движения автомобиля КамАЗ-5320 на I, II, III, IV и V передачах при частоте вращения 2000 мин^{-1} вала двигателя.

2. Сила сопротивления качению автомобиля ЗИЛ-434410 с грузом на горизонтальном участке дороги $P_J=1770 \text{ кН}$. Чему равен коэффициент сопротивления качению f ?

3. Подсчитать мощность, подводимую к ведущим колесам автомобиля с карбюраторным двигателем при частоте вращения коленчатого вала двигателя, равном $1600, 2400$ и 2800 мин^{-1} . Максимальная мощность двигателя $N_{\text{max}}=80 \text{ кВт}$ и число оборотов коленчатого вала при максимальной мощности $n_{\text{max}}=3200 \text{ мин}^{-1}$. Механический коэффициент полезного действия принять равным $\eta_M=0,9$.

4. Рассчитать и построить график зависимости тормозного пути от времени реакции водителя (от $0,4$ до $2,5 \text{ с}$) при начальной скорости автомобиля 60 км/ч и времени срабатывания тормоза $0,2 \text{ с}$; движение происходит по шоссе, для которого коэффициент сцепления колес с дорогой равен $\varphi_p=0,6$; $\delta_{\text{вр}}=1,15$.

5. Определить силу дополнительного сопротивления движения, обусловленного поступательным ускорением автомобиля $j=0,5 \text{ м/сек}^2$. Полный вес автомобиля $G=4900 \text{ кг}$. Передаточное число коробки передач $i_x=2,828$, коэффициент учета вращающихся масс $\delta_{\text{вр}}=1,07$.

6. Рассчитать силу сопротивления воздуха движению автомобиля ЗИЛ-431410 на пятой (прямой) передаче при частоте вращения двигателя 1700 и 2700 мин^{-1} .

7. Подсчитать мощность, расходуемую автомобилем ГАЗ-3307 при движении с полной нагрузкой и постоянной скоростью 50 км/ч по горизонтальному участку дороги, характеризуемой коэффициентом сопротивления качению $f=0,02$.

8. Узнать, как изменится мощность, необходимая для преодоления сопротивления воздуха, при увеличении скорости автомобиля с 50 до 63 км/ч .

9. Определить силу сопротивления качению полностью загруженного автомобиля ГАЗ-3307 при движении его на подъем с углом $\alpha=14^\circ$ по сухой грунтовой дороге, характеризуемой коэффициентом сопротивления качению $f=0,025$.

10. Подсчитать мощность, необходимую для достижения ускорения $j=0,245 \text{ м/с}^2$ при движении автомобиля МАЗ-5551 с полной нагрузкой на прямой передаче со скоростью 40 км/ч , коэффициент учета вращающихся масс $\delta_{\text{вр}}=1,42$.

11. Определить, как изменится мощность, необходимая для движения автомобиля КамАЗ-5511 с полной нагрузкой по горизонтальному участку, при изменении скорости от 40 до 60 км/ч . Коэффициент сопротивления качению принять $f=0,025$.

12. Рассчитать и построить график зависимости тормозного пути от начальной скорости автомобиля. При решении задачи принять коэффициент сцепления $\varphi=0,5$; время реакции водителя $t_1=0,6$ с; время срабатывания тормозной системы $t_2=0,4$ с; $\delta_{вр}=1,08$.

13. Найти максимальную скорость движения автомобиля, который передвигается с полностью открытой дроссельной заслонкой по горизонтальному участку дороги, характеризуемый коэффициентом сопротивления качению $f=0,025$. При этом величина тяговой силы, которая может быть использована для поступательного ускорения, равна нулю. Вес автомобиля $G=4800$ кг; коэффициент обтекаемости $k_w=0,515$; сила тяги на шинах ведущих колес $P_k=1700$ Н.

14. Подсчитать, чему равна сила тяги, необходимая для равномерного движения полностью нагруженного автомобиля ГАЗ-3307 со скоростью 36 км/ч по дороге, имеющей подъем $\alpha=3^\circ$ и характеризуемой коэффициентом сопротивления качению $f=0,02$.

15. Используя условия задачи 14, найти мощность, которую необходимо подвести к колесам автомобиля.

16. Автомобиль движется по горизонтальной участку дороги со скоростью $v=10$ м/с. Фактор сопротивления воздуха $k_w=0,27$ Н·с²/м², площадь лобового сопротивления $F=2,7$ м. Найти силу сопротивления воздуха автомобиля.

17. Автомобиль движется с некоторой постоянной скоростью по дороге, характеризуемой коэффициентом сопротивления качению $f=0,02$. Как надо изменить вес автомобиля, чтобы он мог двигаться с той же скоростью, что и в первом случае, по дороге, характеризуемой коэффициентом сопротивления качению $f=0,025$? Мощность, развиваемая двигателем автомобиля, в обоих случаях одинакова.

18. Подсчитать поперечную составляющую центробежной силы автомобиля ГАЗ-66 при скорости движения 50 км/ч в зависимости от радиуса поворота. Определить, при каком радиусе поворота нарушится устойчивость автомобиля. При решении задачи привести схему движения и вывод необходимых формул.

19. Автомобиль ЗИЛ-431410 движется с полной нагрузкой и равномерной скоростью по горизонтальному участку дороги, характеризуемой коэффициентом сопротивления качению $f=0,025$. Найти как изменится скорость автомобиля, если сила тяги на ведущих колёсах возрастает с $P_k=2100$ Н до $P_k=2900$ Н.

20. Полностью груженный автомобиль КраЗ-6444 движется на прямой передаче по дороге характеризуемой коэффициентом суммарного дорожного сопротивления $\psi=0,025$. В некоторое мгновение автомобиль при скорости движения $v=50$ км/ч имеет ускорение $j=0,15$ м/сек². Найти мощность двигателя, необходимую для движения автомобиля в данных условиях. Коэффициент учёта вращающихся масс $\delta_{вр}=1,07$.

21. Полностью гружёный автомобиль ЗИЛ-431410 движется под уклон, характеризуемый углом $\alpha=1^{\circ}50'$. Коэффициент сопротивления качению $f=0,025$. Определить мощность двигателя,

необходимую для движения автомобиля с равномерной скоростью $v=65$ км/ч.

22. Определить скорость, при которой грузовой автомобиль весом $G=5000$ кг начнет двигаться равномерно под уклон, характеризуемый углом $\alpha=2^{\circ}50'$ и, коэффициентом сопротивления качению $f=0.025$. Фактор сопротивления воздуха $kF=2.6$ Н*с²/м².

23. Автомобиль весом $G=3500$ кг свободно скатывается под уклон, характеризуемый углом $\alpha=3^{\circ}30'$ и коэффициентом сопротивления качению $f=0.025$, с равномерной скоростью $v=72$ км/час. Найти величину фактора сопротивления воздуха.

24. Найти предельный угол подъема. Ограниченный устойчивостью автомобиля ГАЗ-3307 с грузом. Сопротивлением качению колес и сопротивлением воздуха пренебречь.

25. Определить возможность опрокидывания автомобиля назад при его равномерном движении с подъёма $\alpha=24^{\circ}$. Сопротивлением воздуха и сопротивлением качению колес пренебречь. Технические данные автомобиля: высота центра тяжести $h=1,2$ м; расстояние по горизонтали от центра тяжести до оси ведущих колес $a = 1,1$ м.

26. Найти предельный угол подъема, ограниченный устойчивостью автомобиля-тягача с задними ведущими колесами, буксирующего прицеп с равномерной скоростью. При расчёте менять: вес тягача $G= 7600$ кг; высоту его центра тяжести $h = 1.4$ м; расстояние по горизонтали от центра

тяжести до задней оси $a=1,2$ м; Вес прицепа $G_{np}=5200$ кг; высоту расположения тягово-сцепного прибора $h_{кр}=1,3$ м. Сопротивлением качению колёс пренебречь.

27. Используя условия задачи 26, найти предельный угол подъема, если высота центра тяжести тягача будет уменьшена до $h=0,9$ м.

28. Определить по условиям сцепления предельный угол подъема, преодолеваемый автомобилем с задними ведущими колесами на дороге, характеризуемой коэффициентом сцепления $\varphi=0,3$. Технические данные автомобиля: база $L=3$ м; расстояние от центра тяжести до передней оси $b=1,1$ м; высота центра тяжести $h=0,8$ м.

29. Определить по условиям сцепления возможность движения автомобиля на подъем с углом $\alpha=16^{\circ}$ на дороге, характеризуемой коэффициентом сцепления $\varphi=0,4$. Технические данные автомобиля: база $L=3,2$ м; расстояние от центра тяжести до передней оси $b=1,7$ м; высота центра тяжести $h=1$ м.

30. Определить коэффициент учета вращающихся масс автомобиля УАЗ-31512 на первой и четвертой передачах с выключенной муфтой сцепления.

31. Найти предельную величину подъёма, которую может преодолеть автомобиль-тягач с задними ведущими колёсами, буксируя прицеп по дороге, которая характеризуется коэффициентом сцепления $\varphi=0,4$. При расчёте принять: вес тягача $G=8000$ кг; базу $L=4,2$ м; высоту центра тяжести $h=1,1$ м; расстояние от центра тяжести до передней оси $b=1,8$ м; вес прицепа $G_{пр}=4500$ кг; высоту расположения тягово-сцепного прибора $h_{кр}=1$ м.

32. Как изменится максимальный угол подъёма, вычисленный в задаче № 31, если ведущими будут все колёса тягача?

33. Определить возможность поперечного (бокового) опрокидывания автомобиля при движении по дороге, характеризуемой коэффициентом сцепления $\varphi=0,4$ (рис.1). При решении задачи принять ширину колеи $B=1,7$ м, высоту центра тяжести $h=1,4$ м.

34. Найти максимальное значение высоты центра тяжести автомобиля, допускающее его равномерное устойчивое движение по дороге с поперечным наклоном $\beta=22^\circ$. При решении принять, что устойчивость автомобиля по условию бокового скольжения обеспечена. Величина колеи автомобиля $B=1,6$ м.

35. Определить высоту центра тяжести автомобиля по следующим данным: вес, приходящийся на задние колеса, $G_2=2000$ кг; расстояние от центра тяжести до передней оси $b=2$ м; рабочий радиус колеса $r_k=0,5$ м. При взвешивании автомобиля (рис. 2) угол подъема передка был равен $\alpha=14^\circ$ и нагрузка на задние колеса при поднятом передке составляла $Q=2150$ кг.

36. Используя условия задачи 35, определить, как изменится нагрузка на задние колеса, если угол подъема передка автомобиля увеличить до $\alpha=39^\circ$.

37. Рассчитать и построить график зависимости тормозного пути от времени реакции водителя (от 0,5 до 2 с) при скорости в начале торможения 50 км/ч; времени срабатывания тормозов 0,4 с и коэффициент сцепления колес с дорогой равен 0,6; $\delta_{пр}=1,17$.

38. Чему равен динамический фактор автомобиля КамАЗ, движущегося со скоростью 65 км/ч? Вес автомобиля $G=8600$ кг; тяговая сила на ведущих колесах $P_k=4000$ Н; коэффициент обтекаемости $k_w=0,544$.

39. Как изменится динамический фактор автомобиля при увеличении скорости с 50 до 90 км/ч на прямой передаче? При решении использовать, скоростную характеристику двигателя (рис. 4). Технические данные автомобиля: вес $G=3835$ кг; радиус колеса $r_k=0,544$ м; передаточное число главной передачи $i_0=5,125$; механический к.п.д. трансмиссии $\eta_m=0,92$; фактор сопротивления воздуха $k_w F=0,76$ Н·с²/м².

40. Определить, какой максимальный угол подъема, может преодолеть, ЗИЛ - 431410, двигаясь равномерно на прямой передаче со скоростью 70 км/ч по дороге, характеризуемой коэффициентом сопротивления качению

$f=0,02$. Технические данные автомобиля: вес $G=5500$ кг; тяговая сила на ведущих колесах $P_k=2200$ Н; коэффициент обтекаемости $k_w=0,485$.

41. Автомобиль при равномерном движении по дороге, характеризуемой коэффициентом сопротивления качению $f=0,025$, может преодолеть подъем, угол которого $\alpha=3^\circ$. Найти динамический фактор автомобиля.

42. Определить, какой максимальный угол подъема может преодолеть автомобиль МАЗ-5433, двигаясь равномерно с полной нагрузкой на третьей передаче по дороге характеризуемой коэффициентом сопротивления качению $f=0,024$.

43. Автомобиль движется равномерно по дороге с углом подъема $\alpha=5^\circ 10'$. Определить величину коэффициента сопротивления качению, если известно, что динамический фактор $D=0,113$.

44. Как изменится динамический фактор автомобиля при увеличении тяговой силы на ведущих колесах с $P_k=1200$ Н до $P_k=1300$ Н? Автомобиль движется равномерно со скоростью 90 км/ч, его вес $G=2500$ кг и фактор сопротивления воздуха $k_w F=0,65$ Н·с²/м².

45. Автомобиль двигался на прямой передаче с максимальной скоростью по дороге, характеризуемой коэффициентом суммарного дорожного сопротивления $\psi=0,05$, и затем выехал на участок дороги, характеризуемый коэффициентом $\psi=0,03$, продолжая движение при полном открытии дросселя. Найти, через сколько времени движение автомобиля станет вновь равномерным. При решении задачи использовать динамическую характеристику автомобиля, приведенную на рисунке 4. Коэффициент учета вращающихся масс принять $\delta_{вр}=1,07$.

46. Автомобиль, динамическая характеристика которого приведена на рисунке 4, двигался равномерно на прямой передаче при полном открытии дроссельной заслонки сначала на подъеме, а затем по горизонтальному участку. Оба участка дороги характеризуются одинаковой величиной коэффициента сопротивления качению. Найти величину подъема, если известно, что после перехода на горизонтальный участок скорость автомобиля через 28 с составила $v_{max}=100$ км/ч. Коэффициент учета вращающихся масс принять $\delta_{вр}=1,07$. Примечание. При решении сначала следует найти величину коэффициента сопротивления качению. Затем нужно построить график времени разгона автомобиля, по которому определить скорость на подъеме. И, наконец, используя динамическую характеристику, определить подъем дороги.

47. Используя условия задачи 46 найти величину подъема, если автомобиль достиг максимальной скорости $v_{max}=100$ км/ч через 33 с.

48. Автомобиль КамАЗ – 4310 с предварительным разгоном должен преодолеть на прямой передаче участок дороги длиной $S=100$ м с углом подъема $\alpha=8^\circ 10'$ и коэффициентом сопротивления качению $f=0,02$. Найти величину необходимой скорости, которую должен развить автомобиль в

начале движения на подъем. При расчете принять величину критической скорости $v_{кр}=40$ км/ч и коэффициент учета вращающихся масс $\delta_{вр}=1,24$.

49. Полностью груженный автомобиль ГАЗ-3307 необходимо затормозить на дороге с уклоном $\alpha=5^\circ$. Коэффициент сцепления $\varphi=0,6$. Какую максимальную тормозную силу можно получить на шинах тормозных колес исходя из условий сцепления?

50. Автомобиль ЗИЛ – 431410 затормаживается на горизонтальной дороге, характеризуемой коэффициентом сцепления $\varphi=0,6$ и коэффициентом сопротивления качению $f=0,02$, со скоростью 90 км/ч. Найти максимально возможную величину отрицательного ускорения автомобиля для двух случаев: учитывая сопротивление воздуха, и пренебрегая им. Вес автомобиля: $G=5835$ кг, коэффициент обтекаемости $k_w=0,463$.

51. Пренебрегая сопротивлением воздуха, определить, как измениться максимальное значение отрицательного ускорения, если в первом случае автомобиль затормаживается на горизонтальном участке дороги, а во втором случае – на участке дороги с углом подъема $\alpha=6^\circ$. Оба участка характеризуются одинаковым коэффициентом сцепления $\varphi=0,5$ и одинаковым коэффициентом сопротивления качению $f=0,025$.

52. Определить минимальный путь торможения автомобиля со скоростью 60 км/ч до полной остановки при торможении всех колес на горизонтальном участке дороги, характеризуемой коэффициентом сцепления $\varphi=0,4$ и коэффициентом сопротивления качению $f=0,02$. При решении задачи сопротивления воздуха пренебречь.

53. Используя условия задачи 52, подсчитать, как измениться величина тормозного пути, если автомобиль затормаживается на участке дороги, имеющем угол подъема $\alpha=7^\circ$.

54. Пренебрегая сопротивлением воздуха, определить минимальный путь торможения со скоростью 70 км/ч до скорости 20 км/ч при торможении всех колес на горизонтальном участке дороги характеризуемой коэффициентом сцепления $\varphi=0,45$ и коэффициентом сопротивления качению $f=0,026$.

55. Проанализировать продольную устойчивость автомобиля ГАЗ – 3307 на подъем и под уклон при заторможенном состоянии без учета и с учетом сползания. Коэффициент сцепления $\varphi=0,6$.

56. Проанализировать продольную устойчивость автомобиля МАЗ – 6422 на подъем и под уклон при заторможенном состоянии без учета и с учетом сползания. Коэффициент сцепления $\varphi=0,8$.

57. Найти, какая ошибка будет допущена при расчете пути торможения автомобиля со скорости 80 км/ч до полной остановки, если пренебречь сопротивлением воздуха. Считать, что тормоза действуют на все колеса автомобиля. Вес автомобиля: $G=1835$ кг, фактор сопротивления воздуха $k_w=0,76$ Н·с²/м². Характеристику дороги взять из условий задачи №54.

58. Определить минимальный тормозной путь автопоезда со скорости $v=50$ км/ч до полной остановки. Автопоезд состоит из автомобиля весом

$G=8000$ кг и двух прицепов весом $G_{пр}=3500$ кг каждый. Участок дороги горизонтальный, характеризуется коэффициентом сцепления $\varphi=0.4$. Прицепы тормозами не оборудованы. Сопротивлением воздуха пренебречь.

59. Используя условия задачи 58, определить, как изменится минимальный тормозной путь, если автопоезд будет затормаживаться на уклоне с углом $\alpha=6^{\circ}20'$.

60. Определить мощность, развиваемую мощностью двигателем автомобиля КамАЗ – 5320 при его движении с полной нагрузкой и равномерной скоростью $v=60$ км/ч. Динамический фактор при этом $D=0,033$.

61. Используя условия задачи № 60, найти, как изменится мощность двигателя автомобиля КамАЗ – 5320, если его скорость будет равна $v=48$ км/ч.

62. Рассчитать и построить график зависимости тормозного пути автомобиля от коэффициента сцепления с дорогой в пределах от 0,2 (обледенелая дорога) до 0,9 (сухое шероховатое шоссе) для следующих условий: начальная скорость автомобиля 70 км/ч; время реакции водителя 0,6с; время срабатывания тормозов 0,2 с; $\delta_{пр}=1,18$.

63. Определить минимальное значение передаточного числа первой передачи по условию возможности движения автомобиля по дороге, характеризуемой коэффициентом суммарного дорожного сопротивления $\psi=0,28$. Силой сопротивления воздуха ввиду ее малости пренебречь. Технические данные автомобиля: полный вес $G=8000$ кг, максимальный крутящий момент двигателя $M_{max}=270$ Нм; передаточное число главной передачи $i_0=8$; радиус качения колеса $r_k=0,4$ м; механический коэффициент полезного действия трансмиссии $\eta_k=0,83$.

64. Пренебрегая сопротивлением воздуха, подсчитать как следует изменить передаточное число первой передачи коробки автомобиля ЗИЛ – 431410 исходя из условия возможности преодоления на первой передаче коэффициента суммарного дорожного сопротивления $\psi=0,38$.

65. Передаточное число трехступенчатой коробки передач на первой передаче $i_1=3,133$. Найти передаточное число второй передачи i_2 при геометрическом ряде передаточных чисел.

66. Передаточное число четырехступенчатой коробки на первой передаче $i_1=6,23$. Найти передаточные числа на остальных передачах при геометрическом ряде передаточных чисел.

67. Передаточное число четырехступенчатой коробки на второй передаче $i_2=2,69$. Найти Передаточные числа на остальных передачах при геометрическом ряде передаточных чисел.

68. Автомобиль, двигаясь со скоростью 54 км/ч, расходует в час 18,9кг топлива. Подсчитать расход топлива на 80 км пути.

69. По графику удельного расхода топлива двигателем (рис. 5) найти, сколько литров топлива израсходует автомобиль на участке в 24 км при движении на прямой передаче со скоростью 55 км/ч. Удельный вес бензина

принять $\gamma=0,75 \text{ г/см}^3$. Технические данные автомобиля: передаточное число главной передачи $i_0 = 6,67$; радиус колеса $r_k = 0.44 \text{ м}$. Мощность двигателя при заданной скорости $N_e = 63 \text{ кВт}$.

70. Используя условия задачи 69, определить изменение расхода топлива при движении автомобиля со скоростью 36 км/ч . Мощность двигателя при этом $N_e=45\text{кВт}$.

71. Автомобиль ГАЗ-3307 затормаживается на горизонтальном участке дороги, характеризуемой коэффициентом сцепления $\varphi= 0,5$ и коэффициентом сопротивления качению $f=0.04$. Начальная скорость торможения $v = 40 \text{ км/ч}$; коэффициент обтекаемости $k_w = 0,6 \text{ кг/м}^3$. Определить величину отрицательного ускорения (замедления) автомобиля.

72. Подсчитать поперечную составляющую центробежной силы автомобиля МАЗ-5433 при радиусе поворота 150 м в зависимости от скорости движения. При какой скорости этот автомобиль потеряет поперечную устойчивость, если полотно дороги имеет поперечный уклон 4° .

73. Экономическая характеристика автомобиля при движении с грузом и без груза выражена графиками на рисунке 7. Автомобиль проехал с грузом и без груза по 60км со средней скоростью движения с грузом $v = 40 \text{ км/ч}$ и без груза $v = 50 \text{ км/ч}$. Найти расход топлива на пробег с грузом и на пробег без груза.

74. Используя приведенную на рисунке 7 схему, определить, как изменится величина радиуса поворота автомобиля при наличии бокового увода шин. Технические данные автомобиля: база $L=4000 \text{ мм}$; средний угол поворота передних колес $\alpha_{cp}=20^\circ$; угол увода передних колес $\sigma_1=5^\circ$; угол увода задних колес $\sigma_2=3^\circ$.

75. Рассчитать и построить график зависимости тормозного пути автомобиля от коэффициента сцепления колес с дорогой, меняющегося в пределах от 0.2 (обледенелая дорога) до $0,75$ (наилучшим сцеплении) для следующих условий; начальная скорость автомобиля 60км/ч ; время реакции водителя $0,8 \text{ с}$. время срабатывания тормозов 0.4 с ; $\sigma_{вр} = 1.1$.

76. Определить путь торможения автомобиля МАЗ-5428 с начальной скоростью 40км/ч до полной остановки. Коэффициент сцепления $\varphi=0,5$; $\delta_{вр}=1.08$ и время реакции водителя $0,8\text{с}$.

77. Автомобиль КамАЗ-5425 движется при наличии бокового увода шин в среднем величине угла поворота передних колес $\alpha_{cp} = 11^\circ$ по радиусу поворота $R' = 100 \text{ м}$. Найти величину угла увода задних колес σ_2 если угол увода передних колес $\sigma_1=6^\circ$.

78. Определить минимальные радиусы поворота из условий скольжения и опрокидывания. Автомобиль движется на повороте по инерции со скоростью $v=54 \text{ км/ч}$. Дорога горизонтальная скользкая, с коэффициентом сцепления $\varphi=0,3$. Технические данные автомобиля высота центра тяжести $h = 0.9 \text{ м}$; ширина колеи $B=1,4 \text{ м}$.

79. Автомобиль движется на повороте радиуса $R=60\text{ м}$ по скользкой дороге, характеризуемой коэффициентом сцепления $\varphi = 0,2$. Найти предельное значение скорости, до которой автомобиль может двигаться на повороте без опасности появления бокового скольжения. При решении задачи принять, что по условию бокового опрокидывания устойчивость автомобиля обеспечена.

80. Определить, что произойдет раньше: боковое скольжение или опрокидывание автомобиля и при каком минимальном радиусе поворота. Движение происходит по инерции на горизонтальной дороге, характеризуемой коэффициентом сцепления $\varphi=0,5$. Скорость движения на повороте 45 км/ч . Технические данные автомобиля: высота центра тяжести $h=1,7\text{ м}$; ширина колеса $B=1,5\text{ м}$.

81. Рассчитать и построить график зависимости тормозного пути от времени срабатывания тормозов (от $0,4$ до $1,2\text{ с}$) при скорости в начале торможения 40 км/ч , времени реакции водителя $0,6\text{ с}$ и коэффициенте сцепления колёс с дорогой $\varphi=0,5$; $\delta_{\text{впр}}=1,12$.

82. Подсчитать касательную силу тяги, необходимую для равномерно го движения груженого автомобиля ЗИЛ-431410 со средней скоростью 54 км/ч по асфальтированной дороге имеющей подъём 3° . Коэффициент обтекаемости $k_w = 0,5\text{ кг/м}^3$.

83. Автомобиль движется на повороте радиуса $R = 40\text{ м}$ по горизонтальной дороге. Найти предельное значение скорости, до которой автомобиль может двигаться без бокового опрокидывания. При решении задачи принять, что по условию бокового скольжения устойчивость автомобиля обеспечена. Технические данные автомобиля: высота центра тяжести $h=1,2\text{ м}$; ширина колеи $B=1,6\text{ м}$.

84. Определить, при каком отношении ширины колеи B к высоте центра тяжести h минимальные радиусы поворота автомобиля из условий бокового скольжения и опрокидывания равны между собой.

85. Автомобиль УАЗ-31512 движется по дороге с поперечным уклоном 5° на максимальной скорости. При каком радиусе поворота дороги этот автомобиль потеряет поперечную устойчивость?

86. Вывести формулу поперечной составляющей центробежной силы на повороте с равномерной скоростью движения и определить ее величину для груженого автомобиля ЗИЛ – 431410 при радиусе поворота 100 м и равномерной скоростью движения 45 км/ч .

87. Два грузовых автомобиля движутся по грунтовой дороге, один с грузом на платформе, второй без груза. Определить максимальные скорости движения автомобилей на повороте с радиусом $R=50\text{ м}$. Исходные данные: колея автомобилей $B = 1650\text{ мм}$, высота центра тяжести над поверхностью почвы не груженого автомобиля $h=830\text{ мм}$. груженого $h'=1350\text{ мм}$, поперечный наклон дороги $\beta=4^\circ$.

88. Определить какой максимальный угол подъема может преодолеть автомобиль МАЗ – 5444, двигаясь равномерно на прямой передаче со скоростью 70 км/ч по дороге, характеризующейся коэффициентом сопротивления качению $f=0,018$; коэффициент обтекаемости $k_w=0,7$ кг/м³.

89. Определить динамический фактор грузового автомобиля, движущегося со скоростью $V=60$ км/ч. Масса автомобиля $G = 3250$ кг; крутящий момент двигателя $M_0=185$ Нм; передаточное число трансмиссии $i_{mp}=6,67$; радиус качения колес $r_k = 0,436$ м; коэффициент обтекаемости $k_w=0,55$ кг/м³.

90. Подсчитать поперечную составляющую центробежной силы автомобиля ГАЗ – 3307 при радиусе поворота 120 м в зависимости от скорости движения. При какой скорости движения автомобиль потеряет поперечную устойчивость при указанных условиях движения на дорогах, не имеющей поперечного уклона?

91. Определить коэффициент учета вращающихся масс порожнего и груженого автомобиля УАЗ – 31512 при работе на первой и четвертой передачах с включенной и выключенной муфтой сцепления.

92. Подсчитать поперечную составляющую центробежной силы автомобиля ГАЗ – 3307 при радиусе поворота 150 м в зависимости от скорости движения. При какой скорости движения автомобиль потеряет поперечную устойчивость при указанных условиях движения на дороге, не имеющей поперечного уклона.

93. Вывести формулу теоретической скорости движения автомобиля и рассчитать величину скорости для ЗИЛ - 431410 на четвертой и пятой передаче при номинальной частоте вращения коленчатого вала двигателя.

94. Определить коэффициент учета вращающихся масс груженого автомобиля МАЗ – 55424 при работе на первой и четвертой передачах с включенной и выключенной муфтой сцепления.

95. Рассчитать и построить график зависимости тормозного пути автомобиля от коэффициента сцепления колес с дорогой, меняющегося в пределах от 0,3 до 0,75 для следующих условий: начальная скорость автомобиля 40 км/ч; время реакции водителя 0,7 с; время срабатывания тормоза 0,4 с; коэффициент учета вращающихся масс 1,15.

96. Вывести формулу силы сопротивления воздуха при движении машины и рассчитать ее величину для автомобиля ГАЗ-3307 на третьей и четвертой передачах номинальной частоте вращения коленчатого вала двигателя.

97. Определить коэффициент учета вращающихся масс груженого автомобиля КамАЗ – 5320 при работе на первой и четвертой передачах с включенной и выключенной муфтой сцепления.

98. Определить касательную силу тяги автомобиля ГАЗ-3307 при движении с полной нагрузкой и постоянной скоростью 40 км/ч по сухой грунтовой дороге с подъемом местности 3°.

99. Подсчитать поперечную составляющую центробежной силы автомобиля МАЗ – 500 при радиусе поворота дороги 120 м в зависимости от скорости движения. При какой скорости этот автомобиль потеряет поперечную устойчивость, если полотно дороги имеет поперечный уклон, равный 5° ?

100. Определить коэффициент учета вращающихся масс груженого автомобиля МАЗ – 5424 при работе на третьей и пятой передачах с включенной и выключенной муфтой сцепления.

Коэффициенты сопротивления качению и сцепления автомобиля

Тип дороги	f	$\varphi_{сц}$
Асфальтированное шоссе	0,15-0,020	0,6-0,75
Сухая грунтовая дорога	0,032-0,050	0,5-0,7
Гравийно-щебеночная дорога	0,020-0,030	0,4-0,5
Снежная укатанная дорога	0,030-0,070	0,3-0,35
Цементно-бетонная дорога	0,014-0,018	0,7-0,8
Грунтовая дорога после дождя	0,05-0,15	0,35-0,5
Обледенелая дорога	0,02-0,025	0,1-0,25
Песок	0,1-0,3	0,65-0,75

Техническая характеристика автомобильных двигателей

Параметры	ГАЗ-3307	ЗИЛ-4314	ЗИЛ-4331	ВАЗ-2106
Номинальная мощность $N_{ен}$, кВт	84,4	110	110	56,5
Число цилиндров, i	8	8, V	8, V	4
Частота вращения n_n при номинальной мощности, об/мин	3200	3200	3200	5600
Степень сжатия, ϵ	6,7	6,5	7,1	8,5
Диаметр цилиндра, мм	92	100	-	76
Ход поршня, мм	80	95	-	80
Рабочий объем цилиндров V_h , л	4,25	5,97	6,00	1,45
Средняя скорость поршня $W_{пор}$, м/с	8,53	10,13	9,63	1,693
Среднее эффективное давление P_e , МПа	0,74	0,69	0,83	0,83
Минимальный удельный расход топлива g_e , г/кВт·ч	230	240	230	225
Удельная масса двигателя m_N , кг/кВт	2,72	3,93	4,6	
Масса поршневого комплекта m_n , кг	0,72	0,83	0,45	
Масса шатунной группы $m_{ш}$, кг	0,89	1,32	0,95	
Длина шатуна $L_{ш}$, м	0,151	0,196	0,202	
Фазы газораспределения				
впуск				
открытие до ВМТ	24	31	9	12
открытие после НМТ	64	83	51	40
выпуск				
открытие до ВМТ	50	67	47	42
открытие после НМТ	22	47	13	10

Технические характеристики автомобилей

Наименование	ГАЗ-3307	ЗИЛ-431410
Грузоподъемность, т	4,0	5,0
Масса автомобиля, кг	3250	4300
Масса при наибольшей нагрузке, кг	7400	9525
Номинальная мощность двигателя, кВт	84,6	110,3
Номинальная частота вращения коленчатого вала, об/мин	3200	3200
Максимальный крутящий момент, Нм	284,4	402
Частота вращения коленчатого вала при максимальном крутящем моменте	2200	2000
База автомобиля, мм	3700	3800
Расстояние по горизонтали от задней оси до центра тяжести, мм	1750	1800
Высота центра тяжести, мм	820	800
Ширина колеи передних колес, мм	1630	1800
Ширина колеи задних колес, мм	1690	1790
Площадь лобового сопротивления, м ²	3,6	4,1
Радиус качения колес, мм	470	480
Максимальная скорость, км/ч	86	90
Полная масса на переднюю ось, кг	1810	2625
Полная масса на заднюю ось, кг	5590	7900
Общие передаточные числа трансмиссии на первой передаче	42,7	48,0
второй передаче	20,06	26,4
третьей передаче	11,3	14,8
четвертой передаче	6,67	9,5
пятой передаче	-	6,45

Составители: *Павел Иванович Федюнин*
Сергей Петрович Матяш

КОНСТРУКЦИЯ И ЭКСПЛУАТАЦИОННЫЕ СВОЙСТВА ТнТМО

методические указания
по выполнению контрольной работы

Подписано к печати 30 мая 2017 г.
Формат 60×84^{1/16}
Объем 2,25 уч.-изд. л. Тираж 50 экз.
Изд. №

Отпечатано в мини-типографии Инженерного
института Новосибирского ГАУ
630039, Новосибирск, ул. Никитина, 147, ауд. 209